

Startkondensator och växlingsrelä, COOL DX version D och E/ Starting capacitor and shift relay, COOL DX version D and E

1. Allmänt

Montering av startkondensator och växlingsrelä för att reducera startström kan vara nödvändigt vid upprepade problem med utlösta larm nr. 164 (COOL DX K1 utlöst) och/eller 165 (COOL DX K2 utlöst), då säkring till enfas-kompressorer löser ut.

1. General

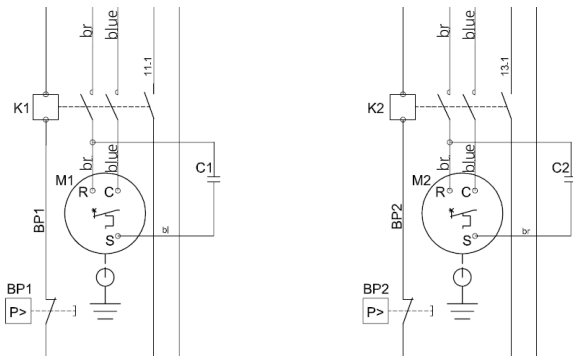
Fitting of starting capacitor and shift relay to reduce start current, can be necessary at repeated problems with tripped alarms no. 164 (COOL DX K1 tripped) and/or 165 (COOL DX K2 tripped), when fuse to single phase compressors cuts out.

2. Elektrisk anslutning/ Electrical connection

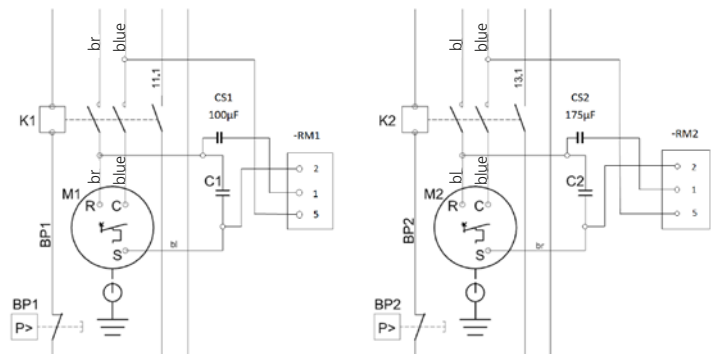
COOL DX, storlek/size 08-1

Version D

Nuvarande/Current

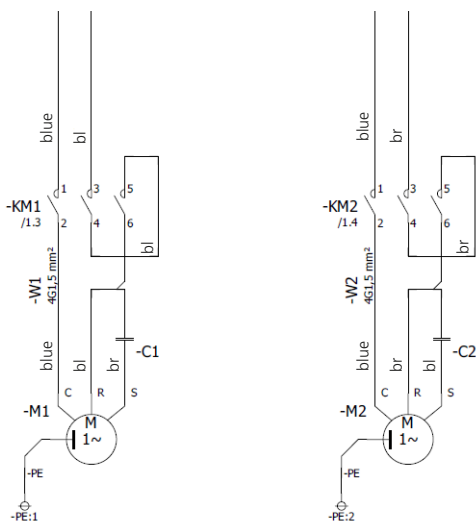


Med startkondensator och relä/ With starting capacitor and relay

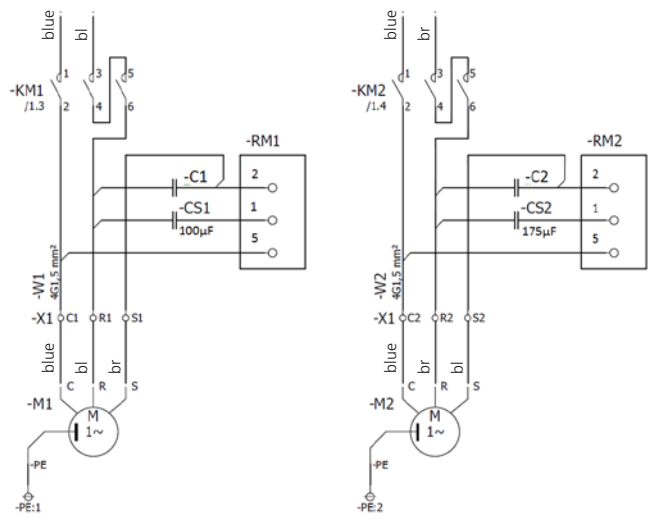


Version E

Nuvarande/Current



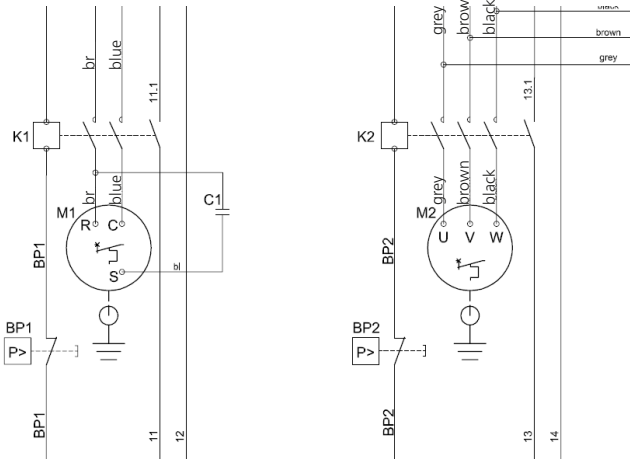
Med startkondensator och relä/ With starting capacitor and relay



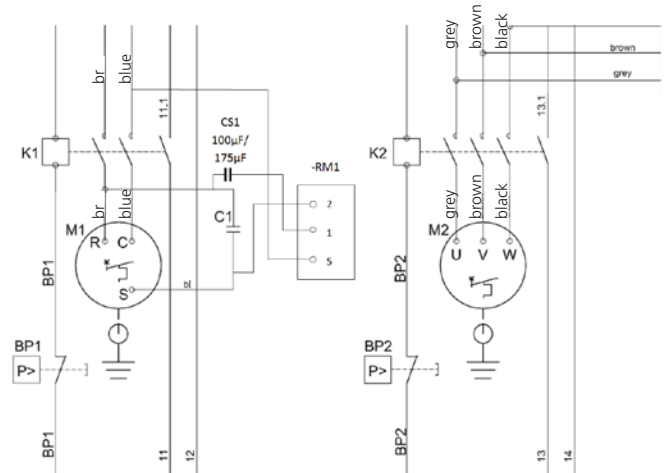
COOL DX, storlek/sizes 08-2, 12-1, 12-2, 20-1, 20-2, 20-3, 30-1

Version D

Nuvarande/Current

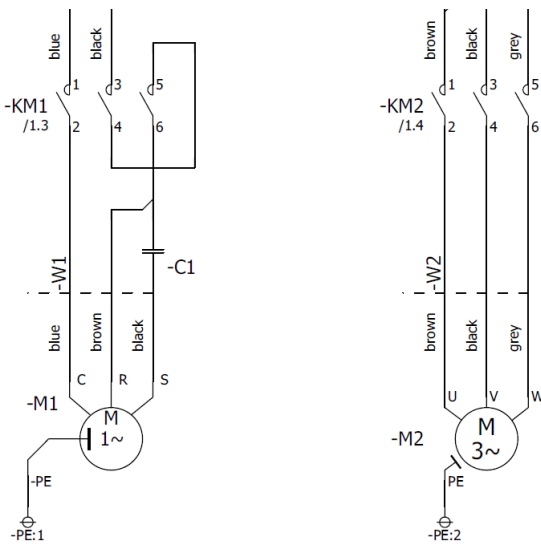


Med startkondensator och relä/ With starting capacitor and relay

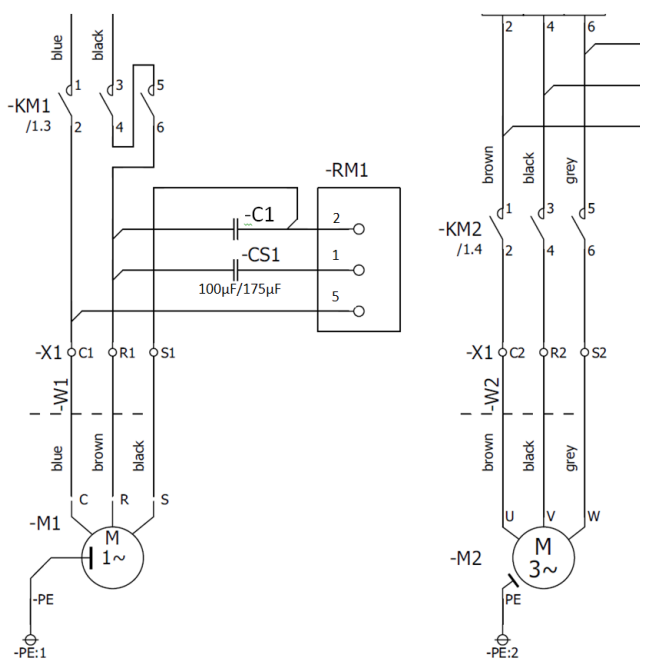


Version E

Nuvarande/Current



Med startkondensator och relä/ With starting capacitor and relay



Ingående artiklar/Included articles

Storlek/Size 08-1

Kompressor/Compressor 1

Benämning/Designation	Art.nr./Art. No.	Anm./Remark
1 CS1 startkondensator/ starting capacitor	020670	100µF
1 lock till kondensator/cover to capacitor	020671	
1 relä/relay RM1/RM2	020669	

Kompressor/Compressor 2

Benämning/Designation	Art.nr./Art. No.	Anm./Remark
1 CS2 startkondensator/ starting capacitor	020672	175µF
1 lock till kondensator/cover to capacitor	020673	
1 relä/relay RM1/RM2	020669	

Storlek/Size 08-2, 12-1, 20-1

Kompressor/Compressor 1/2

Benämning/Designation	Art.nr./Art. No.	Anm./Remark
1 CS1 startkondensator/ starting capacitor	020670	100µF
1 lock till kondensator/cover to capacitor	020671	
1 relä/relay RM1/RM2	020669	

Storlek/Size 12-2, 20-2, 20-3, 30-1

Kompressor/Compressor 1/2

Benämning/Designation	Art.nr./Art. No.	Anm./Remark
1 CS1 startkondensator/ starting capacitor	020672	175µF
1 lock till kondensator/cover to capacitor	020673	
1 relä/relay RM1/RM2	020669	