

# Ersättning tryckgivare, GOLD version 4/A/B, 020668/ Replacement pressure sensor, GOLD 4/A/B, 020668

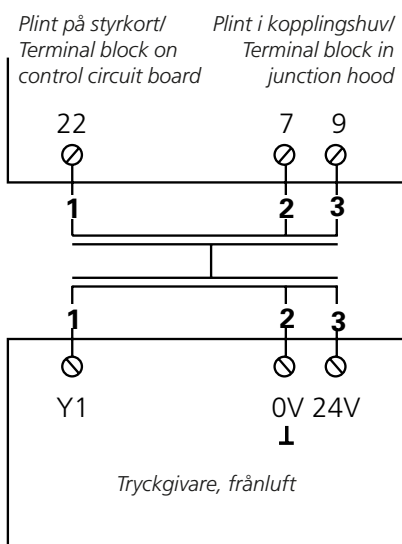
## 1. Installation/Installation

Se bipackad instruktion./  
See enclosed instruction.

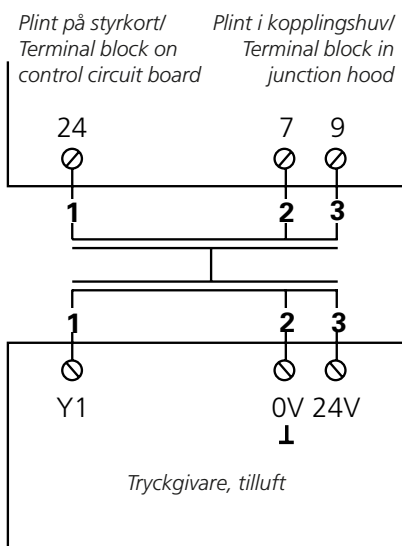
## 2. Elektrisk anslutning/Electrical connection

### 2.1 GOLD version 4/GOLD version 4

#### Frånluft/Exhaust air

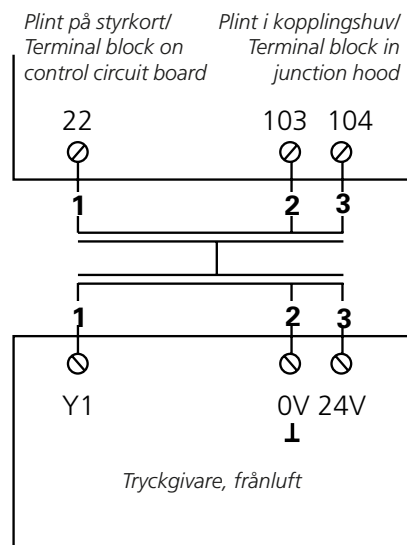


#### Tilluft/Supply air



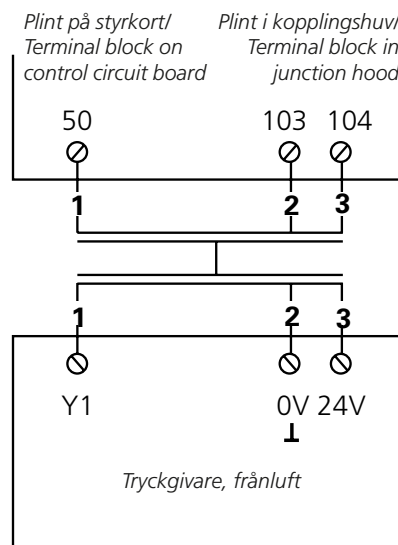
## 2.2 GOLD version A/GOLD version A

### Frånluft/Exhaust air

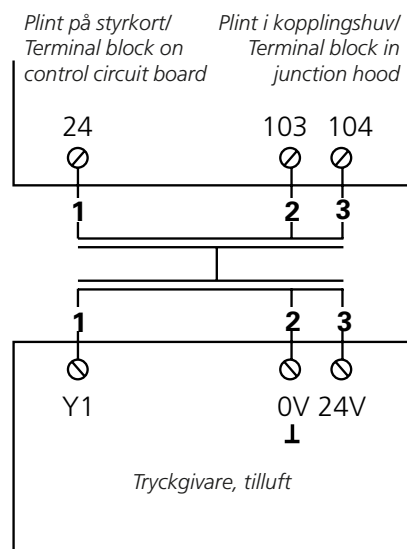


## 2.3 GOLD version B/GOLD version B

### Frånluft/Exhaust air



### Tilluft/Supply air



### Tilluft/Supply air

