

SYST VDN/VEN

Injustering

20190407
Art.nr 94248013

Injustering av ventil

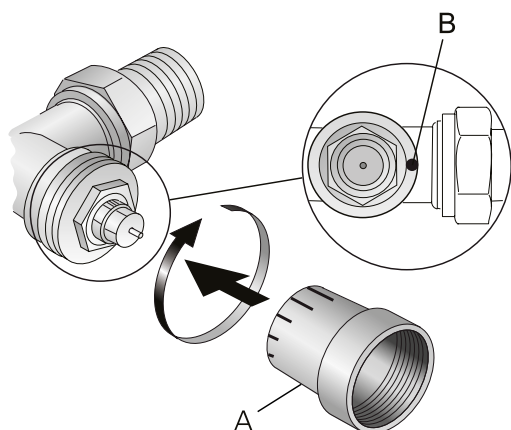
Ventilerna är vid leveranstillfället inställda fullt öppna, läge N:

SYST VDN215 och SYST VEN115: k_v 0.89.

SYST VDN220 och SYST VEN120: k_v 1.41.

Önskat k_v -värde ställs in vid injusteringen.

Flödesmängden ställs in genom att justera ventilkägglan. Detta utförs enkelt med hjälp av medföljande skyddskåpa där varje k_v -värde är markerat med olika långa streck (se tabell 1). Lyfthöjden är alltid densamma oavsett inställning.



Figur 1. Injustering av k_v -värde

A = Skyddskåpa, vridbar 180°

B = Markering på ventilens utloppssida

1. Passa in skyddskåpan A över ventilen.
2. Vrid skyddskåpan tills önskad referensmarkering kommer mitt för markeringen B på ventilen.

Tabell 1. k_v -värde (m^3/h) vid olika inställningslägen (KP 2K)

A

	1	2	3	4	5	N(k_v)

B

Typ	1	2	3	4	5	N(k_v)
SYST VDN215	0.07	0.17	0.28	0.36	0.45	0.89
SYST VDN220	0.22	0.35	0.44	0.52	0.60	1.41
SYST VEN115	0.07	0.17	0.28	0.36	0.45	0.89
SYST VEN120	0.22	0.35	0.44	0.52	0.60	1.41

A = Referensmarkering

B = k_v -värde