

SYST VEN

Ventil



SNABBFAKTA

- SYST VEN115 ingår i:
 - PARASOL Classic
 - PACIFIC (värme)
 - PARAGON
 - PARAGON Wall
 - PARASOL T-RK-LUNA (KIT)
 - PARASOL-T-COND (KIT)
 - PARASOL-T-IORE
- SYST VEN120 ingår i:
 - PACIFIC (kyla)
- Konstant slaglängd på stiftet oavsett inställt k_v -värde ger noggrann reglerbarhet även vid låga flöden.

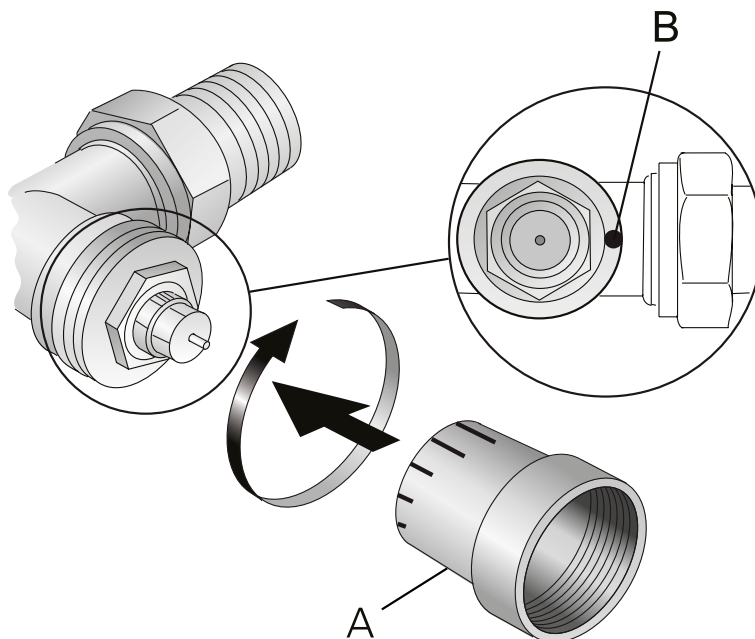
Typ	Dim.	K_v (m ³ /h)
SYST VEN115	DN15 (1/2")	0,07-0,89
SYST VEN120	DN20 (3/4")	0,22-1,41

Injustering

k_v -värdet visar vattenmängd $100 \dot{V}$ i m^3/h vid ett tryckfall Δp_{v100} över ventilen av 1 bar.

Ventilerna är vid leveranstillfället inställda fullt öppna, läge N. (SYST VEN115: k_v 0,89 och SYST VEN120: k_v 1.41). Önskat k_v -värde ställs in vid injusteringen.

Flödesmängden ställs in genom att justera ventilkäglan. Detta utförs enkelt med hjälp av medföljande skyddskåpa där varje k_v -värde är markerat med olika långa streck (se tabell 1) . Lyfthöjden är alltid densamma oavsett inställning.



Figur 1. Injustering av k_v -värde

A = Skyddskåpa, vridbar 180°

B = Markering på ventilens utloppssida

1. Passa in skyddskåpan A över ventilen.
2. Vrid skyddskåpan tills önskad referensmarkering kommer mitt för markeringen B på ventilen.

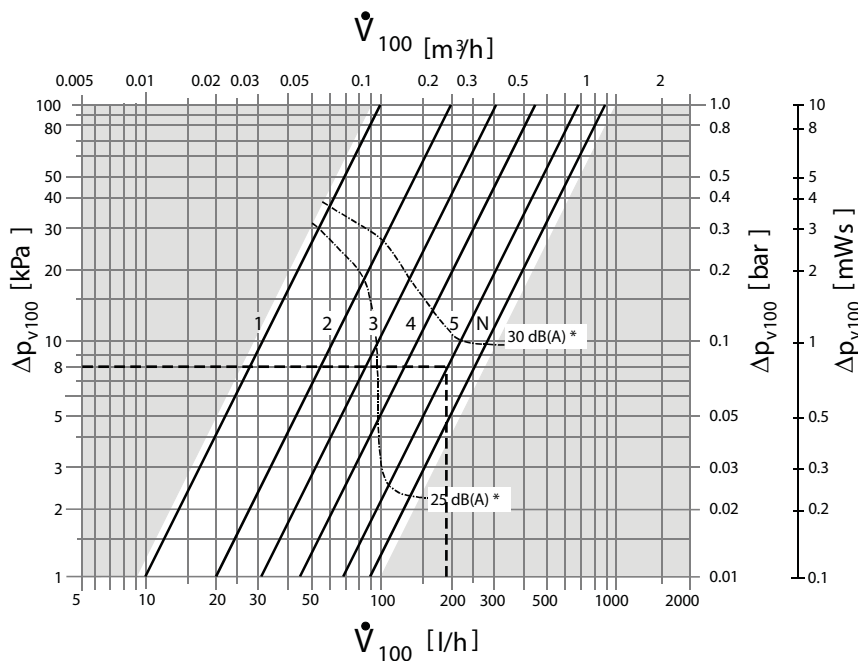
Tabell 1. k_v -värde (m^3/h) vid olika inställningslägen (KP 2K)

A		1	2	3	4	5	N(k_v)
B	SYST VEN115	0.07	0.17	0.28	0.36	0.45	0.89
B	SYST VEN120	0.22	0.35	0.44	0.52	0.60	1.41

A = Referensmarkering

B = k_v -värde

SYST VEN115

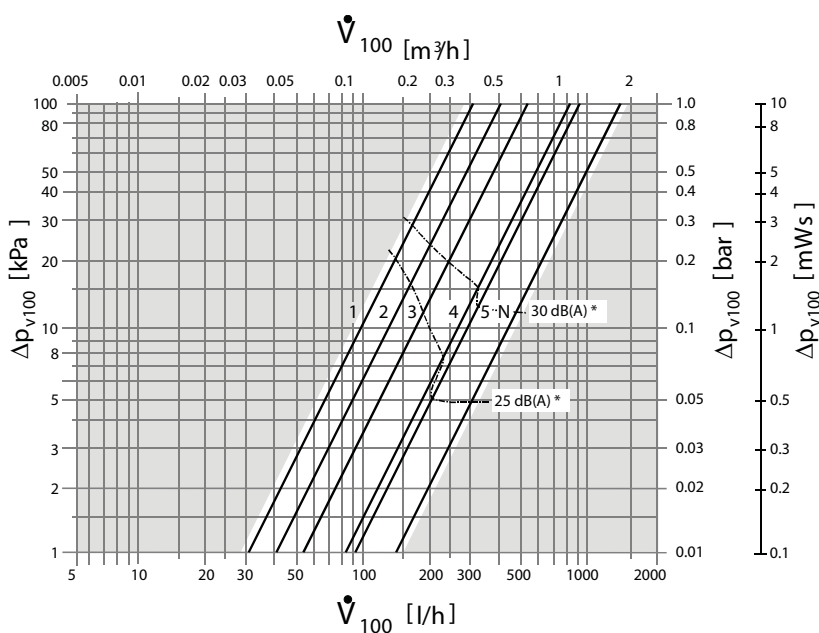


Ex. 1: Vattenflöde 0,05 l/s \approx 180 l/h \rightarrow ca 8 kPa vid K_v ref 5.

Ex. 2: Maxflöde vid 30 dB(A) max och 20 kPa \approx 125 l/h = 0,035 l/s.

Aktuellt vattenflöde för en produkt vid ett visst driftläge kan läsas ut ur ProSelect

SYST VEN120

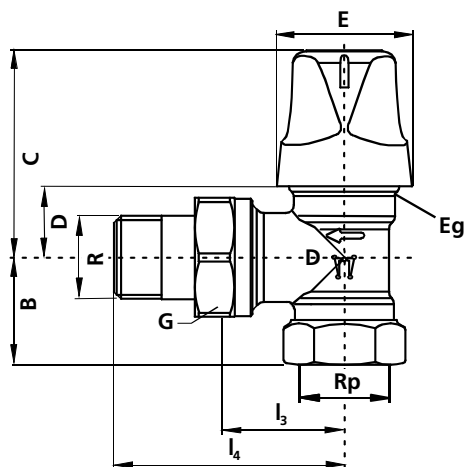


Teknisk data

Funktionsdata	Kapslingsklass	PN 10	
	Tillåtna medier ¹⁾	Kallt- och varmvatten, vatten med propylen-glykol, vatten med etylen-glykol < 30 %; Rekommendation: Vattenbehandling enl. VDI 2035	
	Medietemperatur	1...120 °C	
	Tillåtet arbetstryck	1000 kPa (10 bar)	
	Tryckdifferens Δp_{max}	max. 60 kPa (0.6 bar)	
	Tryckdifferens Δp_{v100}	5...20 kPa (0.05...0.2 bar): rekommenderat område	
	Lyfthöjd	min 1.2 mm	
Normen och standarder	Miljökompatibilitet	ISO 14001 (miljö) ISO 9001 (kvalitet) SN 36350 (miljövänliga produkter) RL 2002/95/EG (RoHS)	
Material	Ventilhus Anslutningsnippel Skyddskåpa O-ring	mässing, matt förnicklad mässing, matt förnicklad polypropylene EPDM, NBR	
Mått / vikt	se avsnitt "Mått" Bygglängd Gänga	EN 215 Rp-innergänga R-yttergänga G-gänga Eg-gänga	enligt ISO 7-1 enligt ISO 7-1 enligt ISO 228-1 M30 x 1,5 mm
Åtdragningsmoment konkoppling	SYST VEN115 SYST VEN120	60 Nm 80 Nm	
Underhåll	Ventilerna är underhållsfria		

¹⁾ Ur miljöskyddssynpunkt är propylen-glykol att föredra.

Mått



Typ	DN	Mått (mm)						Gänga (tum)			Gänga (mm)	Vikt (kg)
		l ₃	l ₄	B	C	D	E	Rp	R	G	Eg	
SYST VEN115	15	29	58	26	53	18	35	½	½B	¾	M30 x 1,5	0.270
SYST VEN120	20	34	66	29	53	18	35	¾	¾B	1	M30 x 1,5	0.375