

# SYST VD CLC

Ventil



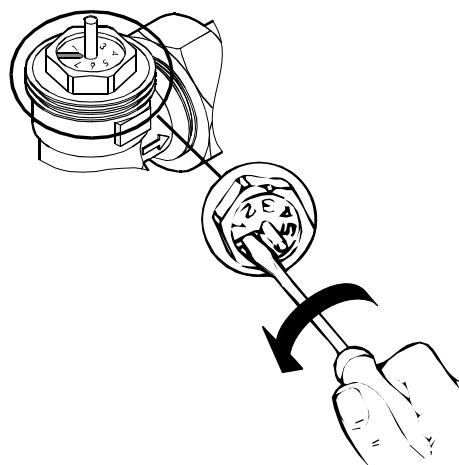
## SNABBAKTA

- Tar större flöden än VDN / VEN.

Typ	Dim.	K <sub>v</sub> (m <sup>3</sup> /h)
SYST VD 115 CLC	DN15 (1/2")	0,25-1,90
SYST VD 120 CLC	DN20 (3/4")	0,25-2,60

## $k_v$ - värde vid olika förinställda lägen [m<sup>3</sup>/h]

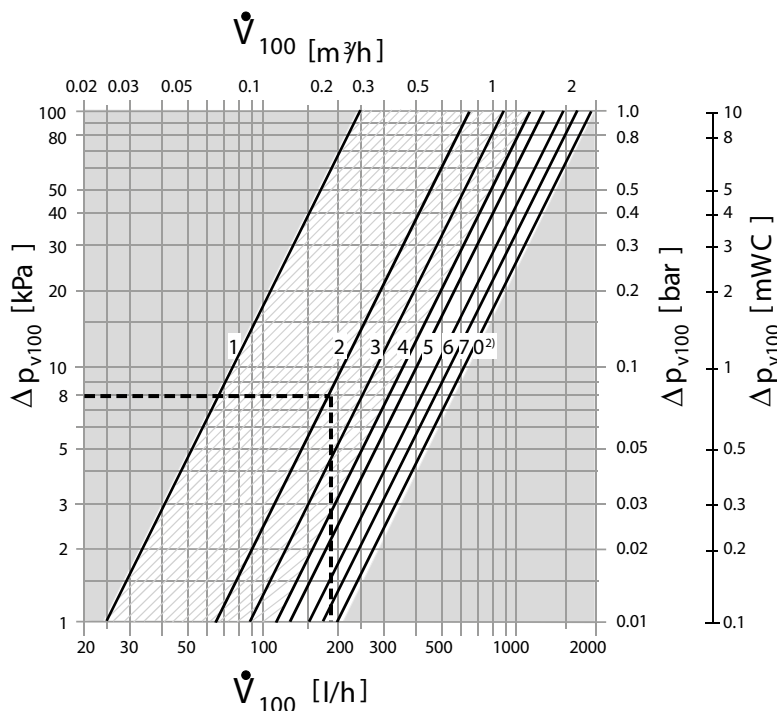
- $k_v$ -värdet visar vattenmängd  $\dot{V}$ . i m<sup>3</sup>/h vid ett tryckfall  $\Delta p$  över ventilen av 1 bar.
- Förinställningsringen kan vridas två varv. Värdena angivna i tabellen (referensnummer 0<sup>1)</sup>...0<sup>2)</sup>) definierar det första varvet. Efter ett ytterligare varv (referensnummer 0<sup>2)</sup>...6) ökar lyfthöjden sakta till 2,5 mm (helt öppen), men  $k_v$ -värdet kommer inte att överstiga 0<sup>2)</sup>.
- Ventilen levereras med helt öppen förinställningsring. För att göra en förinställning måste ringen först stänga helt – först då kan valt referensnummer väljas. Markeringarna kan variera beroende på typen.



Referensnummer för förinställning	0 <sup>1)</sup>	1	2	3	4	5	6	7	0 <sup>2)</sup>
Ventilens lufthöjd [mm]	0	0.188	0.375	0.563	0.75	0.938	1.125	1.313	1.5
VD115CLC	0	0.25	0.65	0.88	1.12	1.30	1.46	1.57	1.90
VD120CLC	0	0.25	0.60	0.91	1.18	1.43	1.64	1.85	2.60
Flödestolerans [± %]	0	60	30	20	10	10	10	10	10

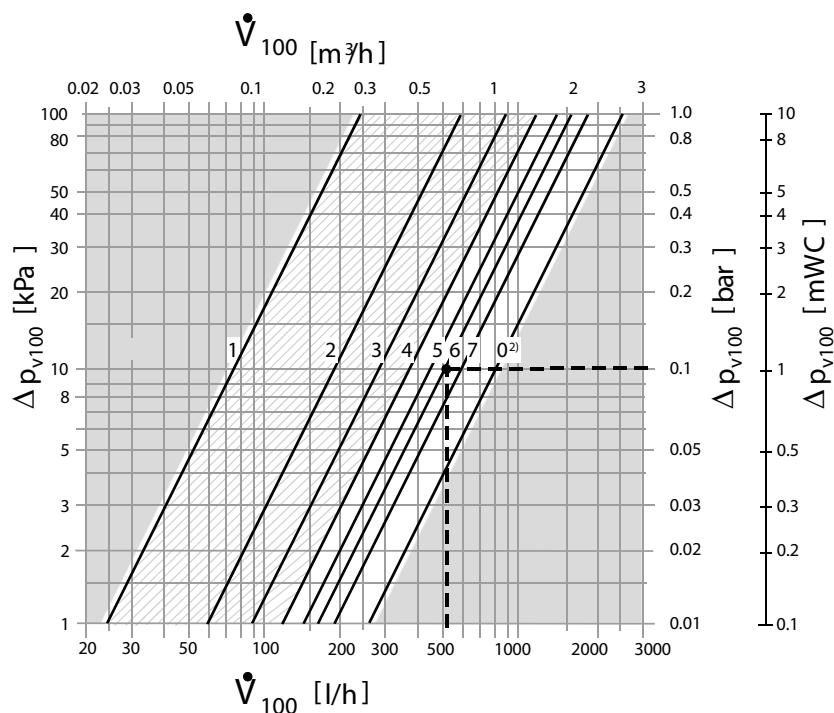
Förinställningar < 5 rekommenderas inte p.g.a att lyfthöjdsupplösningen är för liten.

SYST VD 115 CLC



Ex. Vid ett vattenflöde på 0,05 l/s eller 180 l/h och  $k_v$  ref 2 blir tryckfallet över ventilen ca 8 kPa. Aktuell vattenflöde för en produkt vid ett visst driftläge kan läsas ut ur ProSelect

SYST VD 120 CLC

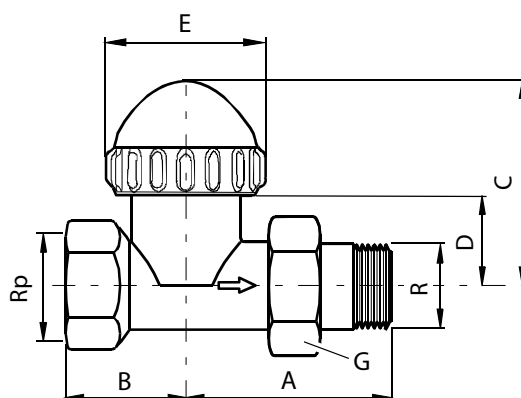


Ex. Vid ett vattenflöde på 0,1 bar/10 kPa över ventilen och  $k_v$  ref 6 är flödet genom ventilen ca 500 l/h eller 0.14 l/s.

## Teknisk data

Funktionsdata	Tryckklass	PN 10	
	Tillåtna medier	Kallt- och varmvatten, vatten med frysskyddsmedel; Rekommendation: Vattenbehandling enl. VDI 2035	
	Medietemperatur	1...110 °C	
	Tillåtet arbetstryck	1000 kPa (10 bar)	
	Tryckdifferens $\Delta p_{max}$	max. 150 kPa (1.5 bar)	
	Tryckdifferens $\Delta p_{v100}$	5...20 kPa (0.05...0.20 bar): recommended range	
	Lyfthöjd	2.5 mm	
Normen	Tryckapparater, riktlinjer	PED 97/23/EC	
	Tryckbärande delar	enligt artikel 1, avsnitt 2.1.4	
	Flödesgrupp 2	utan CE-märkning enligt artikel 3, avsnitt 3 (allmänt giltiga ingenjörspraxis)	
Material	Ventilhus	mässing CuZn40Pb2, matt förnicklad	
	Anslutningsnippel	mässing CuZn40Pb2, matt förnicklad	
	Skyddskåpa	polypropylene	
	O-ring	EPDM	
Mått / vikt	Se "Mått"		
	Bygglängd	EN 215	
	Gänga	Rp- innergänga	enligt ISO 7-1
		R- yttergänga	enligt ISO 7-1
G- gänga		enligt ISO 228-1	
Underhåll	Ventilerna är underhållsfria		

## Mått



Typ	DN	Mått (mm)					Gänga (tum)			Vikt (kg)
		A	B	C	D	E	Rp	R	G	
VD 115 CLC	15	61	33	46.5	24.5	35	½	½	¾	0.28
VD 120 CLC	20	65	40	46.5	24.5	35	¾	¾	1	0.33