

SYST VDN

Клапан

2012-09-10



- ▶ Включен в комплект PRIMO VS, SYST RK LUNA и PARAGON T-COND / LUNA

- ▶ Постоянная длина хода независимо от выбранного k_v -значения обеспечивает точность регулирования даже при низких расходах жидкости

Тип	Диаметр	K_v (м ³ /ч)
SYST VDN 215	DN15 (1/2")	0,10-0,89

SYST VDN

Настройка клапана

k_v - значение показывает расход жидкости V в $m^3/ч$ при перепаде давления на клапане $\Delta p=1bar$. Положение клапана при поставке - полностью открыт (положение N: $k_v 0,89$). Желаемое k_v -значение выставляется на месте, установкой прилагаемого защитного корпуса в нужное положение (см. таблицу 1). Ход клапана всегда одинаков и не зависит от положения настройки.

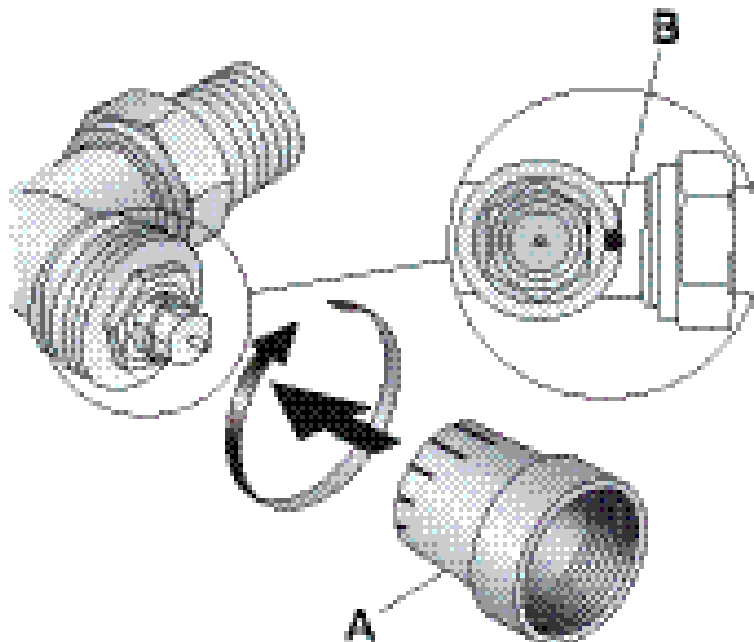


Рис. 1. Настройка k_v -значения

A = Защитный корпус, поворачивается на 180°
 B = Маркировка на выпускной стороне клапана

1. Насадить защитный корпус A на клапан.
2. Поворачивать защитный корпус до тех пор, пока нужная отметка маркировки не совпадет с маркировкой B клапана.

Таблица 1. k_v -значение ($m^3/ч$) в разных положениях настройки

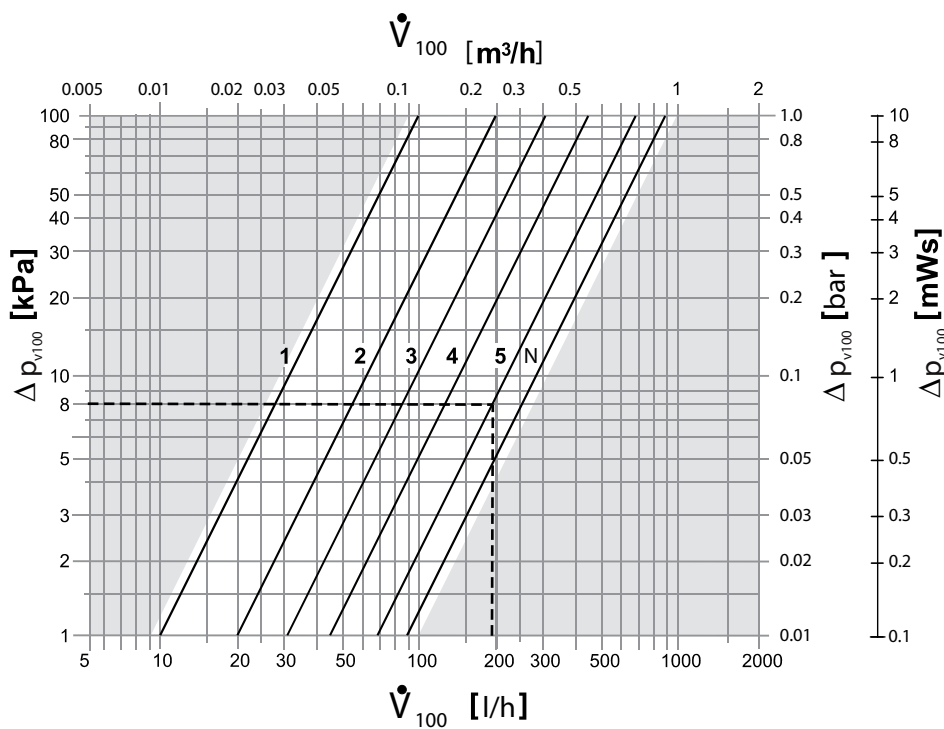
A	1	2	3	4	5	N	
B SYST VDN 215	0.10	0.20	0.31	0.45	0.69	0.89	0.52*

A = Контрольная маркировка

B = k_v -значение

* = k_v -значение в P-band 2 K

SYST VDN 215



Пример. Для расхода воды 0,05 л/с (180 л/ч) и перепада давления на клапане 8 кПа => k_v марк. 5.

Расход воды продукта при определенных условиях указывается в программе ProSelect (www.swegon.com).

SYST VDN

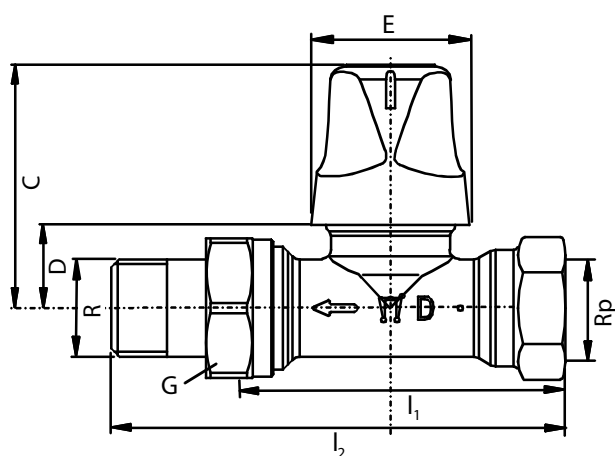
Технические характеристики

Функциональные данные	Класс давления	PN 10	
	Энергоноситель ¹⁾	холодная и горячая вода, вода с пропиленгликолем, вода с этиленгликолем <30%; очистка воды рекомендуется согласно VDI 2035	
	Температура энергоносителя	1...120 °C	
	Доп. рабочее давление	1000 kPa (10 bar)	
	Перепад давления Δp_{max}	макс. 60 kPa (0.6 bar)	
Нормы и стандарты	Перепад давления Δp_{v100}	5...20kPa (0.05...0.2 bar) рекомендуемые пределы	
	Ход	мин 1.2 мм	
	Экологическая совместность	ISO 14001 (экология) ISO 9001 (качество) SN 36350 (экологически чистые продукты) RL 2002/95/EG (RoHS)	
Материал	Корпус клапана	латунь, матовое никелирование	
	Соединение	латунь, матовое никелирование	
	Защитная крышка	полипропилен	
	О-образный зажим	EPDM	
Размеры / вес	Смотри "Размеры"		
	Монтажная длина	EN 215	
	Резьба	Rp- внутренняя резьба	согласно ISO 7-1
		R- наружная резьба	согласно ISO 7-1
G- резьба		согласно ISO 228-1	

¹⁾ С экологической точки зрения пропиленгликоль более предпочтителен.

Обслуживание Клапан не требует обслуживания

Размеры



Тип	DN	Размер (мм)					Резьба (дюймы)			Вес (кг)
		1 ₁	1 ₂	C	D	E	Rp	R	G	
SYST VDN 215	15	55	82	53	18	35	1/2	1/2B	3/4	0,265