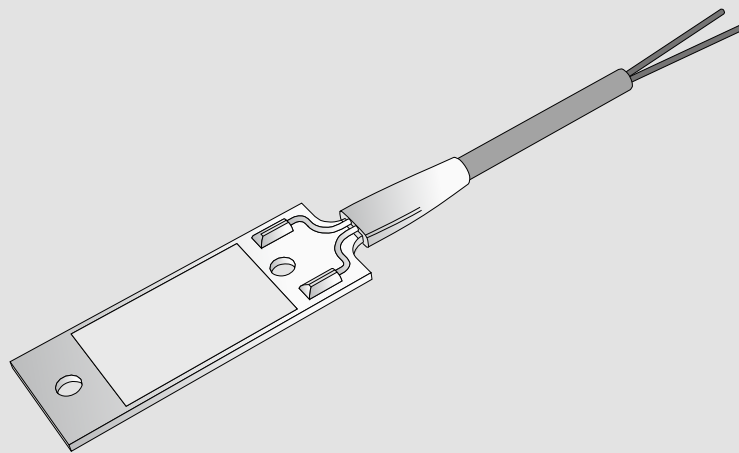


CG IV/CG IV-Satz

Kondensatsensor



KURZINFORMATIONEN

- Kondensatsensor zur Montage am Produkt mit Steuereinheit URC1/LUNAd oder CONDUCTOR (Ver. 4).
- Kondensatsensor mit reaktiver Funktion. Es erfolgt eine Regelung, wenn zwischen den Leiterbahnen auf dem Sensor Kondensat entsteht.
- Beim Auftreten von Kondensat schließt das Kühlventil den Wasserdurchfluss zum Produkt. Ist das Kondensat auf den Leiterbahnen wieder getrocknet, kann das Kühlventil erneut geöffnet werden.

Technische Beschreibung Abmessungen

Ausführung

Das Sensorelement besteht aus einer Platine mit vergoldeten Leiterbahnen. Diese regeln, wenn zwischen den Leiterbahnen Kondensat vorhanden ist. Beim Auftreten von Kondensat schließt das Kühlventil den Wasserdurchfluss zum Produkt. Wenn das Kondensat auf den Leiterbahnen wieder getrocknet ist, kann das Kühlventil erneut geöffnet werden.

Material und Oberflächenbehandlung

Die Platine enthält vergoldete Leiterbahnen. Sonstiges Material: ABS-Kunststoff.

Montage

Der Kondensatsensor wird an den Registerlamellen am Kühlvorlauf montiert. Siehe Montageanleitung unter www.swegon.com

Wartung

Benutzen Sie bei Bedarf einen trockenen Lappen zur Reinigung. Wasser, Reinigungs- und Lösemittel oder Staubsauger dürfen nicht verwendet werden.

Deklarationen

Baustoffdeklarationen sind auf unserer Homepage im Internet unter www.swegon.com zu finden.

Technische Daten

Bezeichnung:	CG-IV
Funktion:	Reagiert bei Kondensat auf den Registerlamellen
Sensorelement:	Platine mit vergoldeten Leiterbahnen
Abmessungen:	53x20x1,5 mm Gesamtlänge 1550 mm
Kabel:	2 x 0,25 mm ² , Länge: 1500 mm.
Anschluss:	Regler URC1/LUNAd und CONDUCTOR (Ver. 4) Braunes und weißes Kabel mit Endhülsen. <i>Bei einem anderen als dem oben genannten Regler, wenden Sie sich an den technischen Support in Arvika (Schweden).</i>
Befestigung:	Wird an einer Aluminiumplatte montiert und mit einer Federklemme befestigt. Die Verkabelung wird mit Kabelbinder entlastet.
Platzierung:	Der Sensor wird an den Registerlamellen am Kühlvorlauf positioniert.

Die Verpackung für den CG IV-Satz enthält:

- 1 Kondensatsensor CG IV
- 1 Aluminiumplatte
- 1 Federklemme
- 2 Kabelbinder

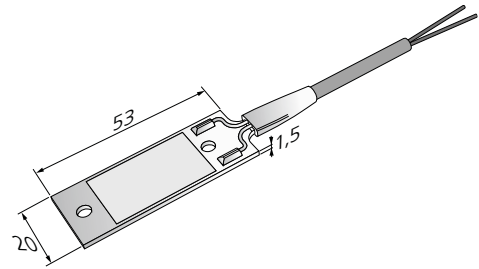
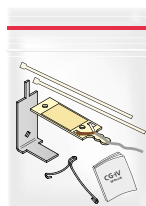


Abb. 1. Abmessungen, CG IV

Spezifikation

Produkt

Kondenssensor werkseitig montiert CG IV

Typ:

Angeschlossen an Produkt mit Steuereinheit:
URC1/LUNAd oder CONDUCTOR (Ver. 4)

Kondensatfühler zur Nachrüstung CG IV Satz

Typ:

Zum Anschluss an Produkt mit Steuereinheit:
URC1/LUNAd oder CONDUCTOR (Ver. 4)

Beschreibungstext

Beispiel für einen Ausschreibungstext gemäß VVS AMA.

GI XX

Reaktiver Kondenssensor CG IV mit folgender Funktion:

- Der Wasserdurchfluss zum Produkt wird geschlossen, wenn Kondensat vorhanden ist. Wenn kein Kondensat mehr vorhanden ist, wird ein Signal an den Stellantrieb gesendet, um das Ventil wieder zu öffnen.
- Passend für URC1/LUNAd und CONDUCTOR (Ver. 4 oder höher)

Typ: Kondensatsensor CG IV xx St.

Typ: Kondensatsensor CG IV-Satz xx St.