

Эксплуатация и обслуживание

Перед вводом в эксплуатацию

Пылезащитная упаковка продукта должна удаляться перед вводом в эксплуатацию, см. инструкцию по монтажу продукта.

Перед вводом в эксплуатацию необходимо систему испытывать давлением - до 900 кПа. В случае утечки, возникшей в результате дефекта продукта, Swegon обязуется заменить или выполнить ремонт продукта. Внимание! Swegon не возмещает ущерб, возникший из-за непроведения или позднего проведения испытания давлением.

Необходимо помнить, что испытание давлением - это мера безопасности, гарантирующая, что монтажные работы выполнены надежно, и что продукт не был поврежден во время транспортирования, монтажа или других действий.

Если система комплектуется электрической аппаратурой, например, освещением, испытание давлением должно проводиться до монтажа этой аппаратуры.

Наладка. Функции.

Информация имеется в каталоге и на нашем сайте.

Обслуживание

Климатические балки Swegon не содержат никаких подвижных частей, поэтому не требуют никакого обслуживания, кроме чистки. Интервал чистки определяется типом продукта, его размещением, и видом деятельности в помещении. Курение, материал рыхлой структуры, ковровое покрытие, принтер - это примеры факторов, влияющих на интервал чистки. При нормальных условиях эксплуатации, рекомендуется чистить климатические балки 1 раз в 5 лет.

Лакированные поверхности моются чуть теплым слабосильным раствором. Запрещается использование растворителей, так как это может повредить лакированные поверхности. Канал воздуха чистится (при необходимости) через специальную крышку для чистки.

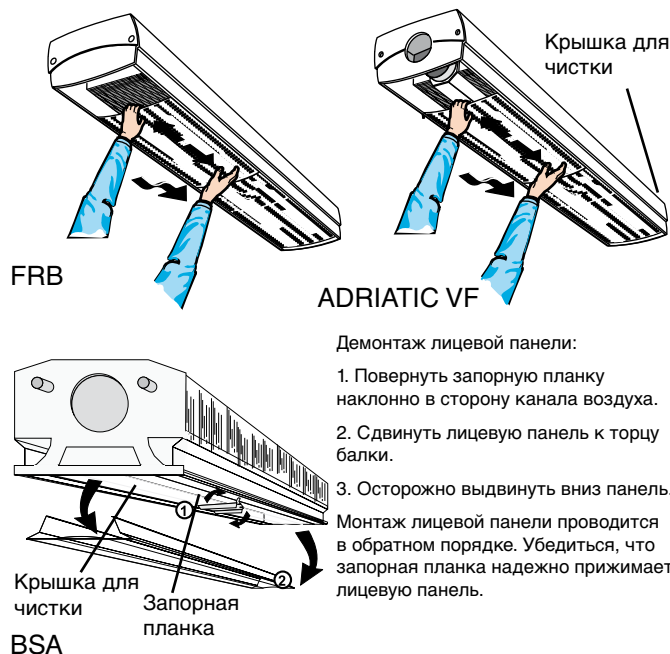
Теплообменник чистится пылесосом с мягкой насадкой по внешней поверхности теплообменника.

Теплообменник, монтируемый над подвесным потолком, как правило, редко требует чистки из-за очень низкой скорости циркуляционного воздуха.

Осмотр

Осмотр креплений, деталей и видимых точек пайки должен выполняться при проведении чистки. При обнаружении ослабленной фиксации деталей или капель воды на точках спайки, должны быть выполнены проверка климатической балки и возможные мероприятия по устранению неисправностей.

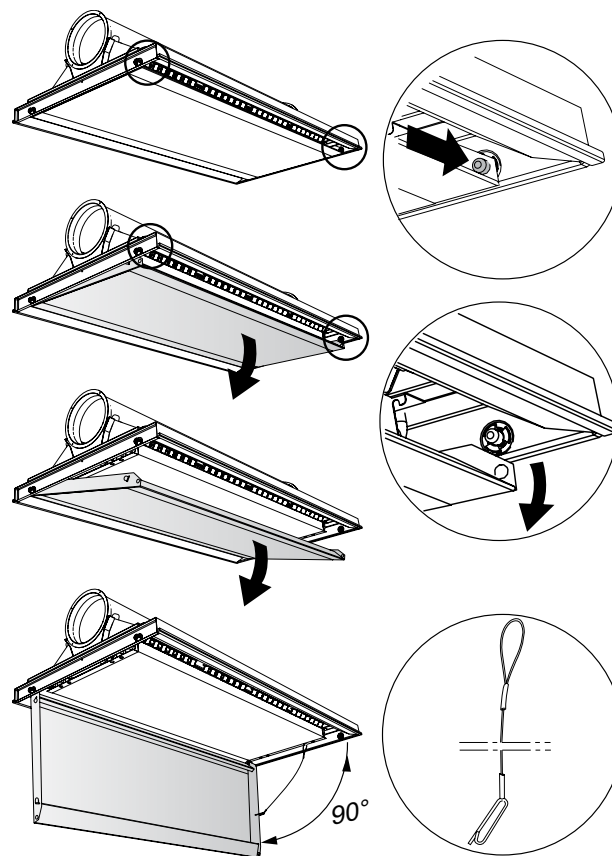
Демонтаж лицевой панели



Демонтаж лицевой панели:

1. Повернуть запорную планку наклонно в сторону канала воздуха.
2. Сдвинуть лицевую панель к торцу балки.
3. Осторожно выдвинуть вниз панель.

Монтаж лицевой панели проводится в обратном порядке. Убедиться, что запорная планка надежно прижимает лицевую панель.



PACIFIC

Нижние панели всех климатических балок оснащены троссами безопасности, которые не должны демонтироваться.