

# PARASOL

Drift och skötsel

20161028

## Före drifttagande

Produktens dammskyddsemballage skall tas bort före drifttagande, se vidare i produktens monteringsanvisning.

Före drifttagande skall anläggningen provtryckas. Provtryck upp till 900kPa. Vid läckage som beror på felaktigheter i produkten bekostar Swegon utbyte eller reparation av produkt. Eventuella kostnader eller följskador som uppstår före provtryckning eller på grund av att provtryckning försummas eller skett för sent ersätts inte av Swegon.

Kom ihåg, provtryckning är en säkerhetsåtgärd för att försäkra sig om att installationen är felfri och att skador ej uppkommit under transport, montage eller annan hantering. Således skall också hela installationen/slingan och där ingående produkter vara under uppsikt under hela provtryckningen.

## Funktion

Se produktens broschyrblad.

## Skötsel

Swegons komfortmoduler kännetecknas bl.a av att de inte innehåller några rörliga delar. De kräver därför ej heller något annat underhåll än rengöring. Intervallet för rengöring varierar med typ av produkt, produktens placering och arten av verksamhet i lokalen. Rökning, partikelavsöndrande material, heltäckningsmattor och skrivare, är exempel på faktorer som påverkar rengöringsintervallet. Vid normala driftförhållanden kan intervallet för rengöring sättas till 5 år.

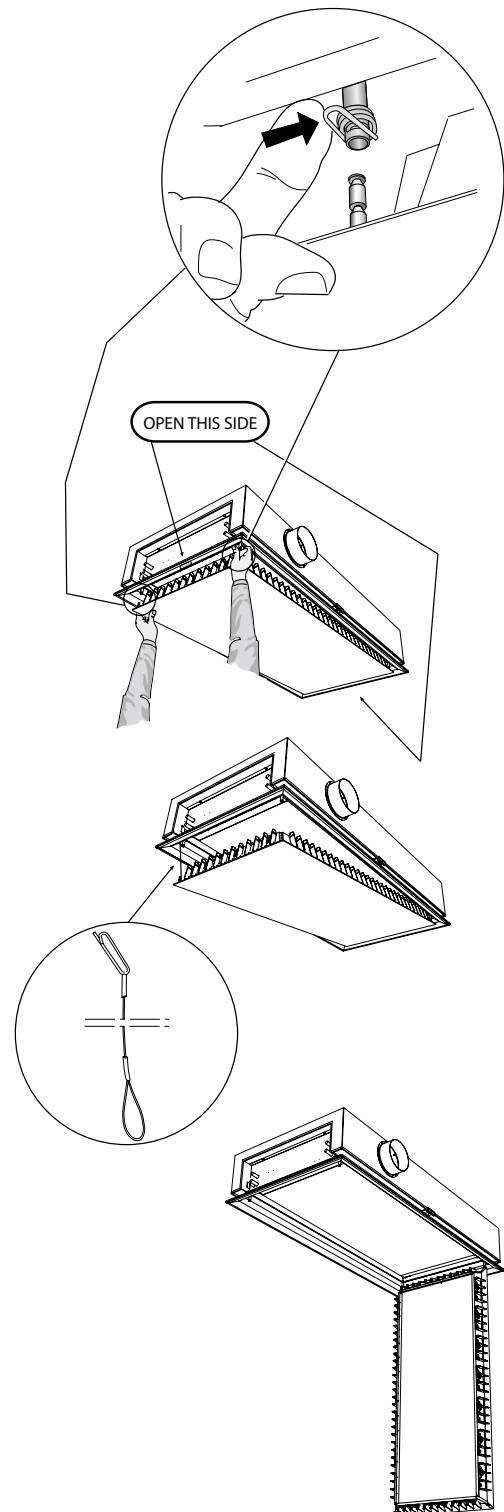
Lackerade ytor rengörs med mild tvällösning, använd aldrig lösningsmedel då detta kan skada den lackerade ytan.

Konvektorer rengörs med dammsugarmunstycke som förs över konvektorns utvändiga yta.

Konvektorer monterade ovan undertak kräver generellt sällan rengöring på grund av de mycket låga lufthastigheter cirkulationsluften ger upphov till.

## Besiktning

Besiktning av upphängningsdetaljer och synliga lödpunkter skall göras i samband med rengöring. Om något sitter löst eller man finner vattendroppar på lödpunkter måste enheten ses över och eventuella felaktigheter åtgärdas.



**Swegon**



