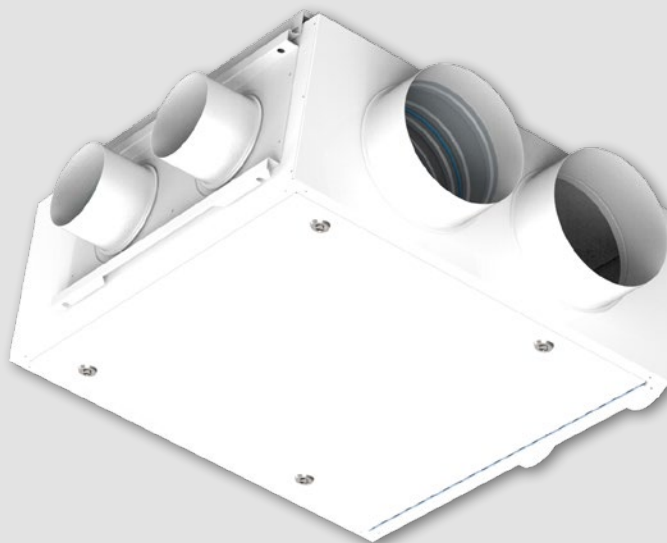


# STAIR Box

WISE Apartment -järjestelmään sisältyvä jakolaatikko porraskäytävään



## LYHYESTI

- Esivalmistettu jakolaatikko
- Sisäänrakennetut kanavaristeykset
- Erittäin pieni rakennekorkeus
- Yksi tuote riittää jopa neljälle asunnolle
- Monipuoliset ripustusmahdollisuudet

ILMAVIRTA - ALUE				
Koot 200-125	l/s			
	Pääkanava <sup>*)</sup>		Asuntokanava <sup>**)</sup>	
	min.	max.	min.	max.
STAIR Box 2				
STAIR Box 3	15	150	5	50
STAIR Box 4				

<sup>\*)</sup> Ø 200 mm (STAIR Box 2 Ø 160 mm), <sup>\*\*)</sup> Ø 125 mm

## Tekniset tiedot

### Rakenne

STAIR Box on Swegonin WISE Apartment -järjestelmään sisältyvä porraskäytävään asennettava jakolaatikko.

Jakolaatikko helpottaa runkokanavien haaroittamista asuntoihin kerrostasolla:

- Minimoi manuaalisen ja ylimääräisen kanavavedon tarpeen.
- Eliminoi näkyvät kanavaristeykset, mikä pienentää myös rakennekorkeutta.
- Helpottaa ja nopeuttaa järjestelmän asennusta.

Jakolaatikosta on saatavana kaksi vakioversiota:

- STAIR Box 2
  - Kahden asunnon kerrostasoihin.
- STAIR Box 3
  - Kahden ja kolmen asunnon kerrostasoihin.
- STAIR Box 4
  - Kolmen tai neljän asunnon kerrostasoihin.

Yhden asunnon kerrostasoihin ei tarvita jakolaatikkoa.

Yli neljän asunnon kerrostasot, katso alta voimassa oleva sovitus.

Muut ominaisuudet:

- STAIR Box 2 on varustettu Ø160 mm tulo- ja poistoilmaliitännöillä runkokanavaan sekä 4:llä Ø125 mm:n kanavaliitännöillä (tulo- ja poistoilmalla) kahta asuntoa varten.
- STAIR Box 3 on varustettu Ø200 mm tulo- ja poistoilmaliitännöillä runkokanaviin ja kuudella Ø125 mm kanavaliitännöllä, joiden kautta kunkin asunnon tulo- ja poistoilma kulkevat (kaksi kanavaa asuntoa kohti).
- STAIR Box 4 on varustettu Ø200 mm tulo- ja poistoilmaliitännöillä runkokanaviin ja kuudella Ø125 mm kanavaliitännöllä, joiden kautta kunkin asunnon tulo- ja poistoilma kulkevat (kaksi kanavaa asuntoa kohti).
- Jos kanavaliitännä ei käytetä, liitännä voidaan sulkea peitekannella.
- Matala rakennekorkeus.
- Joustava ripustuskorkeus.
- Ylä- ja alapuolen tarkastusluukut helpottavat kanaviston puhdistusta.
- Tiiviysluokka SS-EN1751:n ja VVS AMA 98:n mukaan.

### Materiaali ja pintakäsittely

Jakolaatikko on kokonaan sinkittyä teräspeltiä ja toimittetaan joko maalaamattomana tai valkoiseksi jauhemaalattuna, sävy RAL 9003/NCS S 0500-N.



### Lisävarusteet

Kannake kattoripustukseen.

### Sovitus

Vakioversioiden lisäksi on saatavana erikoisvalmisteisia versioita yli neljän asunnon kerrostasoihin. Ota yhteys Swegonin edustajaan lisätietoja varten.

### Suunnittelu

- Tuote asennetaan kattoon kullekin kerrostasolle.
- Tuote asennetaan mieluiten runkokanavien lähelle.

### Asennus ja säätö

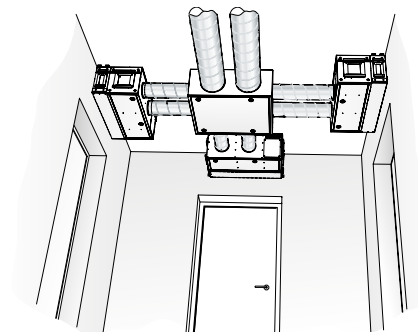
- STAIR Box ripustetaan tai ruuvataan kiinni kattoon.
- Tuotteessa ei ole säätöjä. Asuntojen ilmavirtoja ohjataan ADAPT Boxilla, joka on selostettu erillisessä tuote-esitteessä.
- Käyttämättömät lähtöliitännät suljetaan sivun 3 taulukon mukaan (Kanavien käyttö – B).

### Huolto

Jakolaatikko on varustettu puhdistusta helpottavalla tarkastus-/puhdistusluukulla. Luukkua voidaan käyttää myös kerrostason kanaviston puhdistamiseen. Puhdistus tehdään imurilla tai pyyhkimällä.

### Ympäristö

Materiaaliselostus löytyy osoitteesta [www.swegon.fi](http://www.swegon.fi).



Kuva 1. STAIR Box 3 asennettuna porraskäytävään..

## Mitoitus

- Kullakin asunnolla on esikonfiguroitu ilmavirta-alueella 7-50 l/s.
- Katso suositellut ilmavirrat alla olevasta taulukosta.

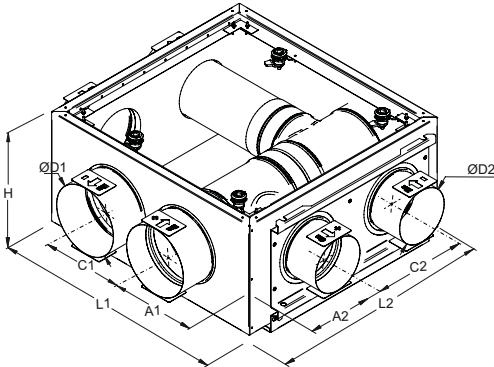
### Liitännät ja suositellut ilmavirrat

Tuote	A – Pääkanava	B – Asunto	Suositellut ilmavirrat (l/s)	Kanavaliitännöjen sijainti*	
				Tuloilma vasen	Tuloilma oikealla
STAIR Box 2 2 asunnolle	Ø160 mm	Ø125 mm:	120		
STAIR Box 3 2 asunnolle	Ø200 mm	Ø125 mm:	120		
STAIR Box 3 3 asunnolle			180		
STAIR Box 4 4 asunnolle	Ø200 mm	Ø125 mm:	180		

\*Ylhäältä.

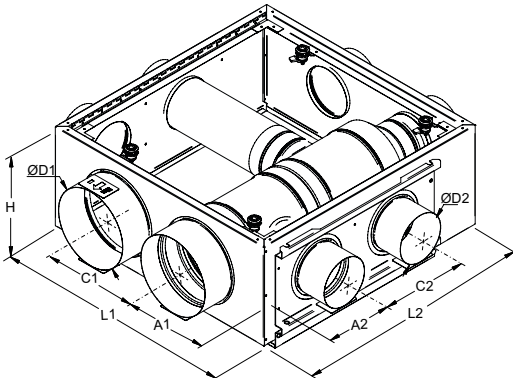
## Mitat ja paino

	Mitat (mm)										Paino (kg)
	H	L1	C1	A1	L2	C2	A2	ØD1	ØD2		
STAIR Box 2	293	565	200	183	562	265	165	162	127		19



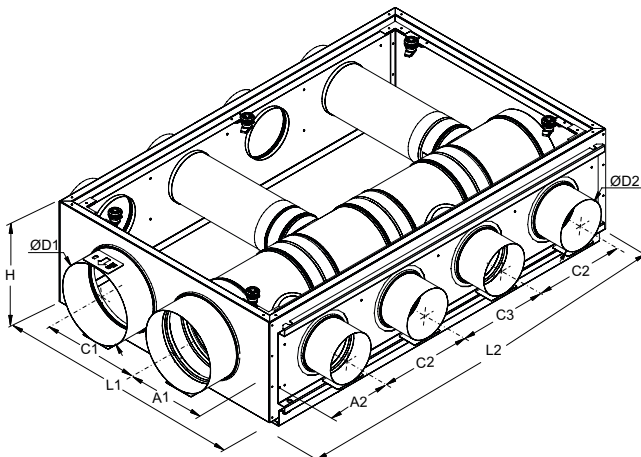
Kuva 2. Mitat, esimerkki, STAIR Box 2.

	Mitat (mm)										Paino (kg)
	H	L1	C1	A1	L2	C2	A2	ØD1	ØD2		
STAIR Box 3	293	658	259	200	692	265	165	202	127		22



Kuva 3. Mitat, esimerkki, STAIR Box 3.

	Mitat (mm)											Paino (kg)
	H	L1	C1	A1	L2	C2	C3	A2	ØD1	ØD2		
STAIR Box 4	293	658	259	200	1102	265	240	165	202	127		35



Kuva 4. Mitat, esimerkki, STAIR Box 4.

## Erittely

### Tuote

Kattoon asennettava jakolaatikko

STAIR Box a -b

Versio/Toiminto:

- 2 = 2 asunnon kerrostasoihin
- 3 = 2-3 asunnon kerrostasoihin
- 4 = 3-4 asunnon kerrostasoihin

Versio:

## Laitekuvaus

### Jakolaatikot

Swegonin jakolaatikko STAIR Box porraskäytävän kattoon. Jakolaatikko STAIR Box Ø160 mm tai Ø 200 mm:n liitännöillä runkokanavaan sekä Ø125 mm liitännöillä kuhunkin huoneistoon:

- Täydellinen yksikkö rakennekorkeutta pienentävillä sisäänrakennetuilla kanavaristeyksillä
- Tiiveysluokka SS-EN 1751 mukaan
- Puhdistusluokku alapuolella
- Asennetaan kattoon ripustuskiinnikkeillä tai kannakkeilla.
- Jauhemaalattu valkoiseksi, RAL 9003 tai maalaamaton sinkitty teräspelti.

Esimerkki:

Määrä: STAIR Box 3-b xx kpl