

# LINE

*Huoneiston kanavaverhous*



## LYHYESTI

- Kanavaverhous ilmanvaihtokanaville
- Helposti asennettava, avattava verhous
- Jakolaatikko eliminoi kanavaristeykset
- Helppo ja nopea asentaa
- Tyylikäs muotoilu sisältäen sisä- ja ulkokulmat

## Tekniset ominaisuudet

### Rakenne

LINE-verhous asennetaan seinäkannakkeisiin, jotka kiinnittävät sekä ilmanvaihtokanavat että verhouksen.

Verhouksesta on saatavana kahta versiota, yksikanavainen (tulo- tai poistoilma) tai kaksikanavainen (tulo- ja poistoilma.)

Tarpeettomien kanavaristeysten välttämiseksi on saatavana jakolaatikko, joka on muotoiltu samalla tavoin kuin kanavaverhous. Jakolaatikko on varustettu puhdistusluukulla.

### Materiaali ja pintakäsittely

Kanavaverhous on valmistettu sinkitystä teräspellistä.

Verhous on jauhemaalattu Swegonin valkoisella vakiosävyllä, RAL 9003/NCS S 500-N valkoinen.

### Komponentit ja tarvikkeet

LINE-verhous sisältää seuraavat osat:

- LINE Box, jakolaatikko ripustuskannakkeineen
- LINE, suora kanavaverhous
- LINE OC, ulkokulma
- LINE IC, sisäkulma
- LINE End, kanavapäätä
- LINE Bracket, kannake
- LINE Joint Plate, saumapelti
- LINE Back, kanavaverhouksen takaosa
- LINE Box Cover, verhouspelti jakolaatikon kattoasennukselle

### Sovitus

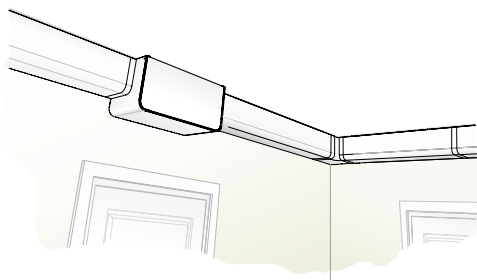
Jakolaatikko LINE Box on tilauksesta saatavana erikoisversiona. Ota yhteys Swegonin edustajaan lisätietoja varten.

### Suunnittelu

Kanavaverhous sijoitetaan tavallisesti asunnon eteiseen. Verhouksen mitat mitataan piirustuksista.

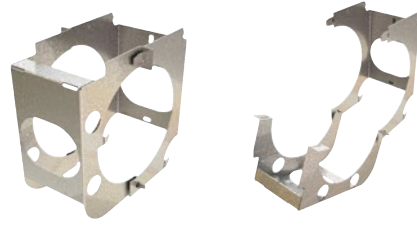
### Asennus ja säätö

- Seinään oven yläpuolella tehdään kaksi pyöreää reikää, c/c 265 mm, Ø125 mm kanaville.
- Jakolaatikko LINE Box asennetaan kattoon ripustuslistalla.



Kuva 1. Asennusesimerkki, LINE box yhdelle kanavalle.

- LINE-kannakkeet kiinnitetään eteisen katonrajaan.



Kuva 2. Kannake, LINE Bracket.

- Sisäseiniin tehdään riittävä määrä pyöreitä läpivientejä tulo- ja poistoilmalaitteille. Reikien suositeltu pienin c/c-väli on 200 mm.
- Kierresaumakanavat asennetaan seinäkannakkeisiin. Katkaise kierresaumakanava läpivientien kohdalla. Kierresaumakanaviin asennetaan ilmalaitteiden T-kappaleet ja lukitaan työntöliittimellä (katso erillinen DOMO S/E -tuote-esite).
- LINE Boxin kummallakin puolella voi olla kaksi kanavaa, esim. kaksi kanavaa yhdellä ja yksi kanava toisella puolella. Käyttämättömät liitännät suljetaan.



Kuva 3. Kanavaverhous, LINE Cover.

- Mukana toimitetulla saumalistalla peitetään LINE:n ja toisen LINE:n tai ulko- tai sisäkulman, LINE OC (outer corner) tai LINE IC (inner corner), välinen sauma.



Kuva 4. Kanavaverhous sisä- ja ulkokulmiin, LINE IC ja OC.

- Päät suljetaan kanavapäädellä LINE End.

### Huolto

Kanavaverhous jakolaatikoineen puhdistetaan tarvittaessa pyyhkimällä haalealla vedellä, johon on lisätty astianpesuainetta.

Jakolaatikko LINE Box on varustettu tarkastus-/puhdistusluukuilla, jotka mahdollistavat kanavien helpon puhdistuksen asunnon sisältä. ADAPT Boxin kautta voidaan myös puhdistaa asunnon ulkopuolinen kanavisto, katso erillinen ADAPT Box tuote-esite.

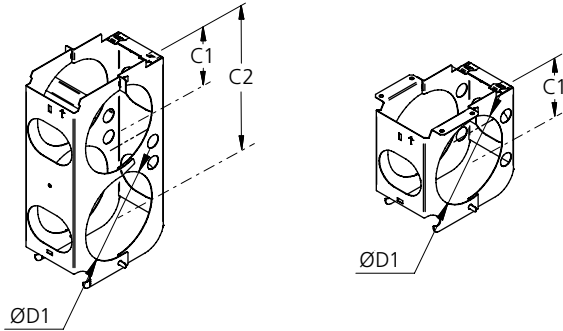
### Ympäristö

Materiaaliselostus löytyy osoitteesta [www.swegon.fi](http://www.swegon.fi).

# Mitat ja paino

## Kannake

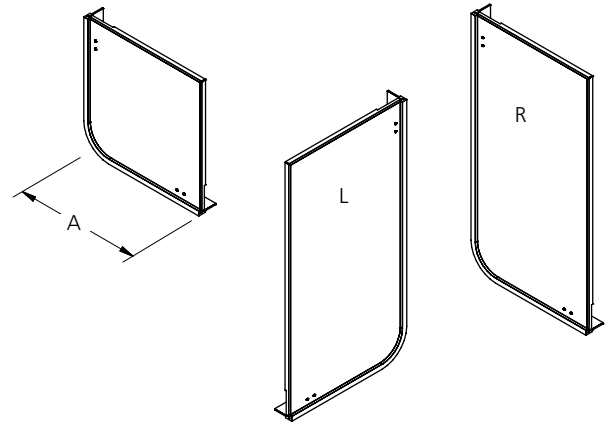
Tuote	Mitat (mm)				
	Korkeus	Syvyys	ØD1	C1	C2
LINE Bracket a-1	170	170	125	85	-
LINE Bracket a-2	310	170	125	85	225



Kuva 5. Mitat, LINE Bracket, yhdelle ja kahdelle kanavalle.

## Kanavapää

Tuote	Mitat (mm)	
	Korkeus	A
LINE End a-1	170	170
LINE End L a-2	310	170
LINE End R a-2	310	170

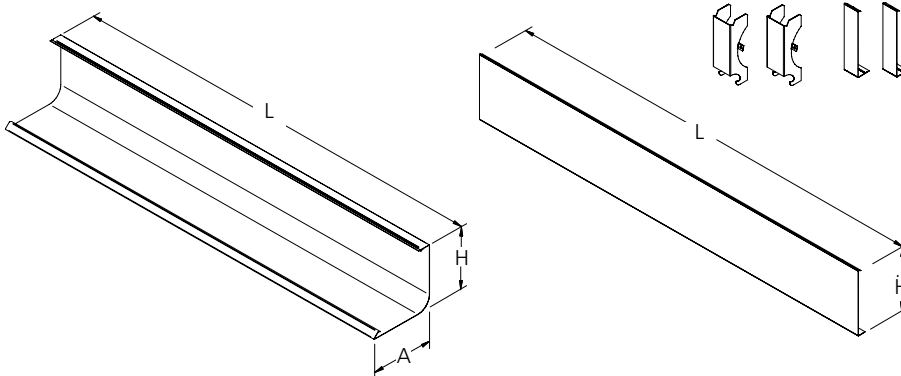


Kuva 6. Mitat, kaksoiskanavapäätä on saatavana kaksi versiota; vasen (L) ja oikea (R).

## Kanavaverho

Tuote	Mitat (mm)		
	H	A	L
LINE Cover a-1	170	170	1100
LINE Cover a-2	310	170	1100

Tuote	Mitat (mm)	
	H	L
LINE Back a-1	170	1100
LINE Back a-2	310	1100

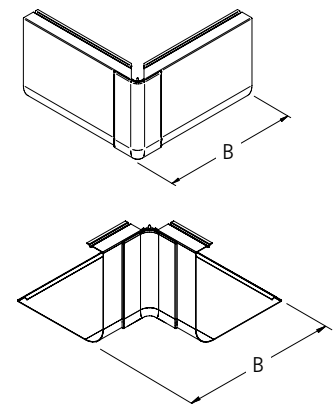


Kuva 7. Mitat, LINE Cover, verhoispelti yhdelle ja kahdelle kanavalle.

Kuva 8. Mitat, LINE, verhoispelti yhdelle ja kahdelle kanavalle. Kaksi puolikannaketta ja kaksi saumanauhaa sisältyvät toimitukseen

## Kanavakulma

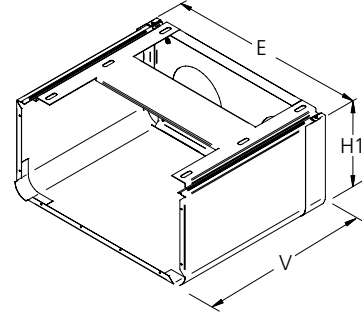
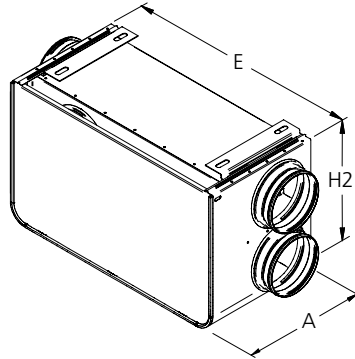
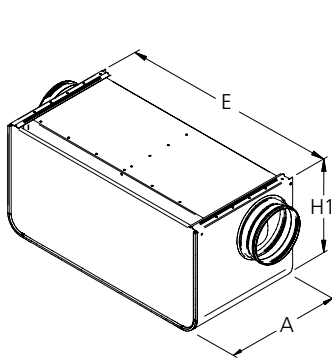
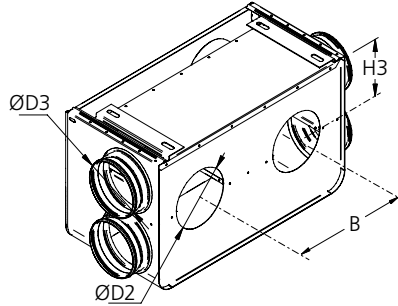
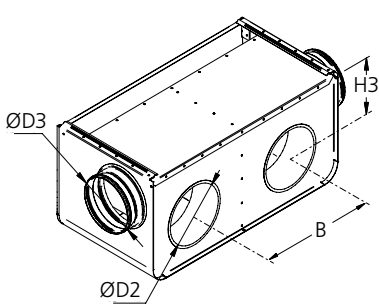
Tuote	Mitat (mm)	
	Höjd	B
LINE OC a-1	170	225
LINE OC L a-2	310	225
LINE IC L a-1	170	225
LINE IC L a-2	310	225



Kuva 9. Mitat, LINE OC ja IC ulko- ja sisäkulmaan.

## Jakolaatikko

Tuote	Mitat (mm)										Paino (kg)
	A	B	ØD2	ØD3	E	H1	H2	H3	V		
LINE Box a-1	266	265	125	123	512	248 (kokonaiskorkeus 253)	-	153	-	6,2	
LINE Box a-2	266	265	125	123	512	-	307 (kokonaiskorkeus 312)	153	-	7,7	
LINE Box reverse a-2	266	265	125	123	512	-	307 (kokonaiskorkeus 312)	153	-	7,7	
LINE Box cover	-	-	-	-	512	248	-	-	400	-	



Kuva 10. Mitat, LINE Box 1, yksi kanava.

Kuva 11. Mitat, LINE Box 2, LINE Box Reverse, kaksi kanavaa.

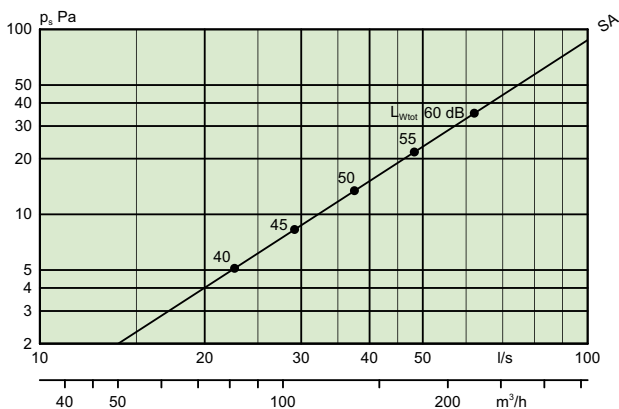
Kuva 12. Mitat, LINE Box Cover.

## Mitoitus

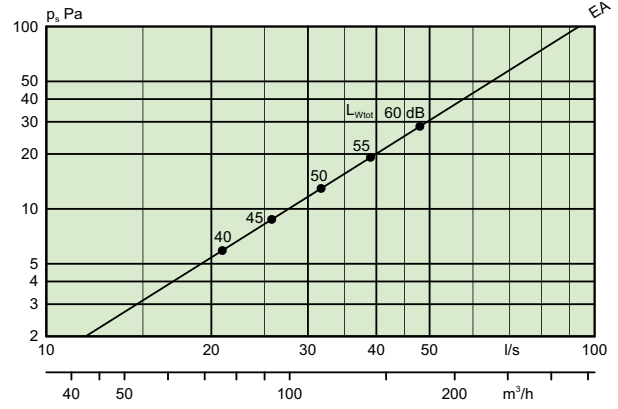
- Suurin kanavakoko LINElle ja LINE Boxille on Ø125 mm per kanava.
- Tulo- ja poistoilmavirta ei saa olla suurempi kuin 50 l/s per kanava.

## Mitoituskäyrästä

### LINE Box Supply – 125



### LINE Box Extract – 125



## Erittely

### Tuote

Kanavaverhous, suora	LINE Cover	a	-b
Versio:			
Versio b: 1 = 1 Ø125 mm kanava 2 = 2 Ø125 mm kanavaa			
Sisäinen jakolaatikko	LINE Box	a	-b
Versio:			
Versio b: 1 = 1 Ø125 mm kanava 2 = 2 Ø125 mm kanavaa			
Sisäinen jakolaatikko 2-kanava, oikea alas	LINE Box Reverse	a	-2-125
Versio:			
Versio:			
Kanavaverhous, sisäinen jakolaatikko 1-kanava	LINE Box Cover	a	-1-125
Versio:			
Versio:			
Kanavaverhous, ulkokulma	LINE OC	a	-b
Versio:			
Versio b: 1 = 1 Ø125 mm kanava 2 = 2 Ø125 mm kanavaa			
Kanavaverhous, sisäkulma	LINE IC	a	-b
Versio:			
Versio b: 1 = 1 Ø125 mm kanava 2 = 2 Ø125 mm kanavaa			
Kanavaverhous, päätykappale	LINE End	a	-b
Versio:			
Versio b: 1 = 1 Ø125 mm kanava 2 = 2 Ø125 mm kanavaa			
Kanavaverhous, takaosa	LINE Back	a	-b-125
Versio:			
Versio b: = 1 Ø125 mm kanava 2 = 2 Ø125 mm kanavaa			
Kannake	LINE Bracket	a	-b
Versio:			
Versio b: 1 = 1 Ø125 mm kanava 2 = 2 Ø125 mm kanavaa			
Saumapelti	LINE Joint Plate	a	-b
Versio:			
Versio b: 1 = 1 Ø125 mm kanava 2 = 2 Ø125 mm kanavaa			

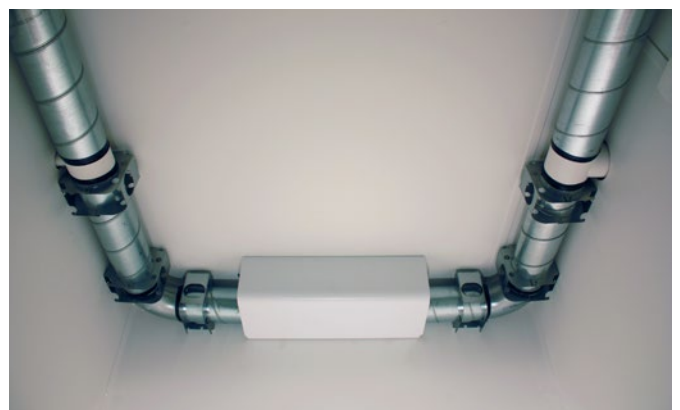
## Laitekuvaus

Swegonin kanavaverhous huoneistoon asennettavaksi seuraavin toiminnoin:

- Kanavaverhous piilottaa asuntoihin asennettavat ilmanvaihtokanavat.
- Kaikki osat on täysin esivalmistettu.
- Kaikki näkyvät osat on jauhemaalattu valkoiseksi, sävy RAL 9003 (NCS0500).
- Kanavaverhous on helppo asentaa ja avata tarkastusta varten.
- Seinäkannakkeet kiinnittävät sekä kanavat että verhouksen
- ja ovat yksinkertaisia avata ja sulkea.
- Seinäkannakkeet kiinnittävät sekä kanavat että verhouksen ja ovat yksinkertaisia avata ja sulkea.
- Järjestelmä on tarkoitettu yhden tai kahden kanavan asennukseen
- LINE-komponentit:
  - LINE Box, jakolaatikko ripustuskannakkeineen
  - LINE Cover, suora kanavaverhous
  - LINE OC, ulkokulma
  - LINE IC, sisäkulma
  - LINE End, kanavapää
  - LINE Bracket, kannake
  - LINE Joint Plate, saumapelti
  - LINE Back, kanavaverhouksen takaosa
  - LINE Box Cover, verhouspelti jakolaatikon kattoaukulle

Esimerkki:

Määrä:                      LINE Box a-2                      xx kpl



Kuva 13. LINE, jakolaatikko sekä kannakkeet kierresaumakanavineen asennuksen yhteydessä.