

Swegon **CASA**[®] Twist

Asennusohje | Monteringsanvisning

1. Yleistä

Swegon CASA Twist on liesikuvun puhallinyksikkö, jota voidaan käyttää myös talotuulettimena. Puhallinyksikköä ohjataan Swegon CASA Smart -liesikuvulla. Twist on varustettu energiataloudellisella EC-tasavirtapuhaltimella.

Liesikuvulla ja puhallinyksiköllä on erilliset syöttöjohdot, joten asennus vaatii kaksiosaisen pistorasian.

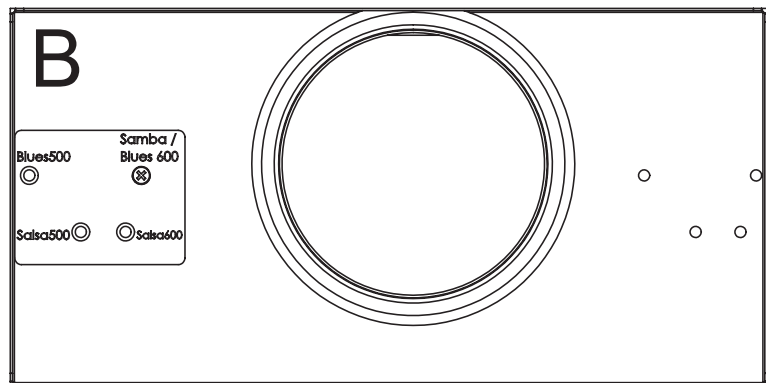
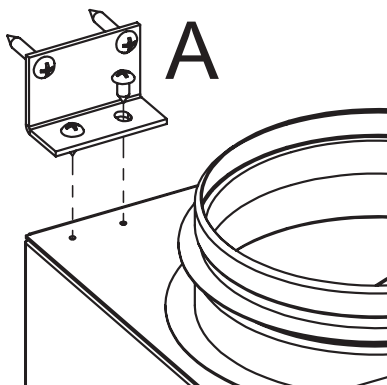
Puhallinyksikön kotelointiluokka on IP34, kannen ollessa suljettuna.

Toimitukseen sisältyy Twist-puhallinyksikkö, kiinnitystarvikkeet, ulkoliitin ja kanavatulpat lisäpoistokanaviin sekä ohjauskaapeli.

2. Asennus

Asenna liesikupu ohjeiden mukaisesti paikoilleen.

Valmistele puhallinyksikkö ennen asennusta ruuvaamalla asennuskulmat (A) laitteen päälle. Jos Twist asennetaan suoraan kuvun päälle, valitaan pohjalevyn (B) kiinnitysreiät käytettävän liesikuvun mukaisesti (Blues 500, Samba/Blues 600, Salsa 500 tai Salsa 600). Jos Twist asennetaan erilleen kuvusta, ei ole merkitystä mitä kiinnitysreiä käytetään.



Kun kupu on kiinni seinässä, asennetaan Twist toimitukseen sisältyvällä ulkoliittimellä tai minimissään 100 mm pituisella kanavalla (Ø 125 mm) joko suoraan kuvun (Blues/Salsa/Samba) päälle tai erilleen kuvusta. Jos Twist asennetaan ullakkotilaan, riittävästä eristyksestä tulee huolehtia kansallisten määräysten mukaisesti.

1. Allmänt

Swegon CASA Twist är en fläktenhet för spiskåpa, som också kan användas som husfläkt. Fläktenheten styrs med en Swegon CASA Smart spiskåpa. Twist är utrustad med en energieffektiv EC-likströmsfläkt.

Spiskåpan och fläktenheten har separata matningskablar, och kräver därför ett dubbelt vägguttag.

Fläktenhetens kapslingsklass är IP34 när luckan är stängd.

I leveransen ingår Twist fläktenhet, fästdetaljer, utvärdig anslutningsstos och kanalpluggar för extra utgångskanaler samt styrkabel.

2. Installation

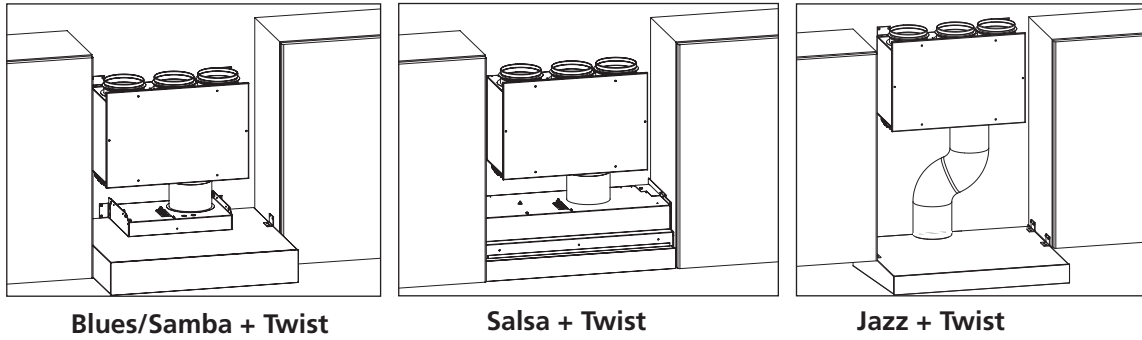
Montera spiskåpan på sin plats enligt anvisningarna.

Förbered fläktenheten för montering genom att skruva fast monteringsvinklarna (A) ovanpå enheten. Om Twist ska monteras direkt ovanpå kåpan väljs bottenplåtens (B) fästhål efter spiskåpan (Blues 500, Samba/Blues 600, Salsa 500 eller Salsa 600). Om Twist ska monteras separat från kåpan, spelar det ingen roll vilka fästhål som används.

När kåpan är fastsatt på väggen, installeras Twist med den utvärdiga anslutningsstos som ingår i leveransen eller med en minst 100 mm lång kanal (Ø 125 mm) antingen direkt ovanpå kåpan (Blues/Salsa/Samba) eller separat från kåpan. Om Twist ska monteras i ett vindsutrymme, måste den förses med tillräcklig isolering enligt nationella bestämmelser.

Puhallinyksikkö kiinnitetään seinään ruuveilla.

Fläktenheten fästs i väggen med skruvar.



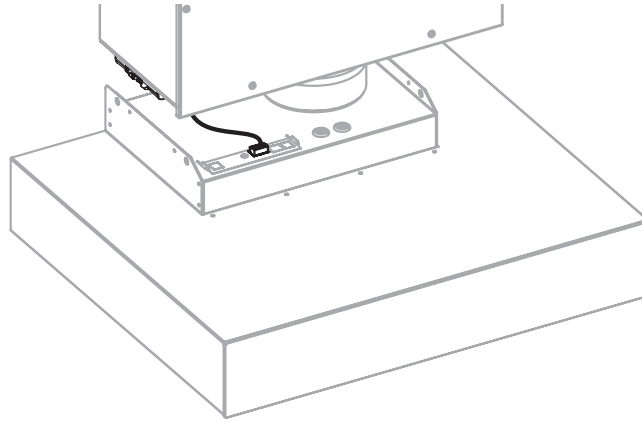
Blues/Samba + TwiSt

Salsa + TwiSt

Jazz + TwiSt

Kytke ohjaukkaapeli liesikuvun päällä olevaan liittimeen (**kytkentäkaavion kohta 4**).

Anslut styrkabeln till uttaget ovanpå spiskåpan (**kopplingschemats pos. 4**).



Kun kytkentä on tehty, liitä TwiSt ja liesikupu pistorasiaan.

När anslutningen är gjord, anslut TwiSt och spiskåpan till vägguttaget.

3. Käyttö

Puhallinyksikköä ohjataan Swegon CASA liesikuvulla. Ohjauksjännitteiden muuttaminen on ohjeistettu liesikuvun käyttöohjeen kohdassa "Huippuimurikäyttö".

Liesikupu ohjaa puhallinyksikköä tehdasasetuksena pakkotoimisena ON-asennossa. Kun puhallinyksikköä käytetään talotuulettimena, asetusta ei tule muuttaa. Jos laitetta käytetään vain liesikuvun puhallinyksikkönä, OFF-tila ohjelmoidaan käyttöön liesikuvun käyttöohjeen kohdassa "Huippuimurikäyttö" kuvatulla tavalla.

Puhallinyksikköä on mahdollista ohjata myös lisävarusteena saatavalla EC-säätimellä (IEC), jonka ulostulo on 0 - 10 V.

4. Huolto

Puhdista puhallinyksikkö tarvittaessa, kuitenkin vähintään kerran vuodessa.

- Irrota puhallinyksikön syöttöjohto pistorasiasta.
- Avaa puhallinyksikön kansi irrottamalla ruuvit.

3. Användning

Fläktenheten styrs med en Swegon CASA spiskåpa. Ändring av styrspänningarna finns beskrivet i avsnittet "Takfläkt" i spiskåpan bruksanvisning.

Som fabriksinställning styr spiskåpan fläktenheten som tvångsstyrd i ON-läge. Inställningen ska inte ändras när fläktenheten används som takfläkt. Om enheten används enbart som fläktenhet för spiskåpan, programmerar man OFF-läget för användning på det sätt som beskrivs i avsnittet "Takfläkt" i spiskåpan bruksanvisning.

Det är också möjligt att styra fläktenheten med den EC-regulator (IEC) som finns som tillbehör, försedd med en 0-10 V-utgång.

4. Service

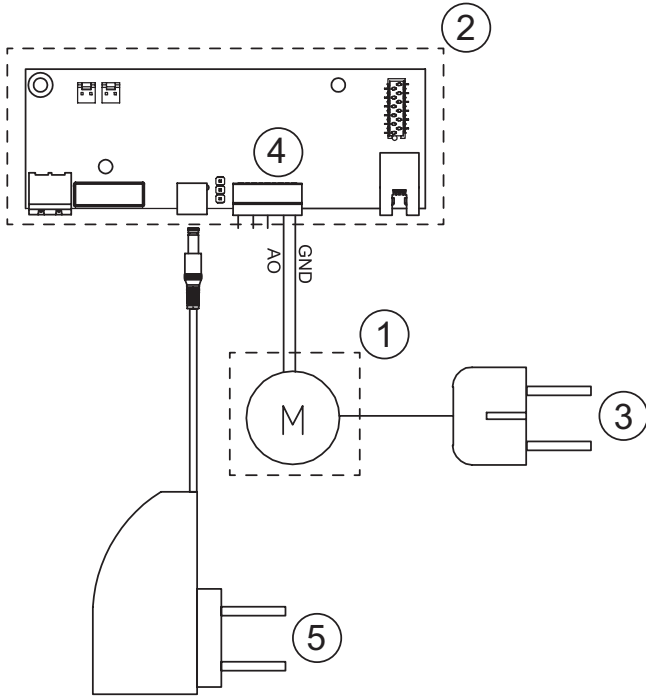
Rengör fläktenheten vid behov, dock minst en gång om året.

- Ta ut fläktenhetens matningskabel ur vägguttaget.
- Öppna fläktenhetens lock genom att lossa skruvarna.

- Irrota puhallin ja puhdista puhallin tarvittaessa pehmeällä harjalla. Varo siirtämästä siipipyörän tasapainotuspainoja. Jos puhaltimien siipipyöriin on kertynyt huomattavan paljon likaa, puhdistus on syytä jättää ammattilaisen tehtäväksi.

- Demontera fläkten och rengör den vid behov med en mjuk borste. Se upp så att fläkthjulets balanseringsvikter inte rubbas. Om anmärkningsvärt mycket smuts har fastnat på fläktarnas fläkthjul bör man överlåta rengöringen åt en fackman.

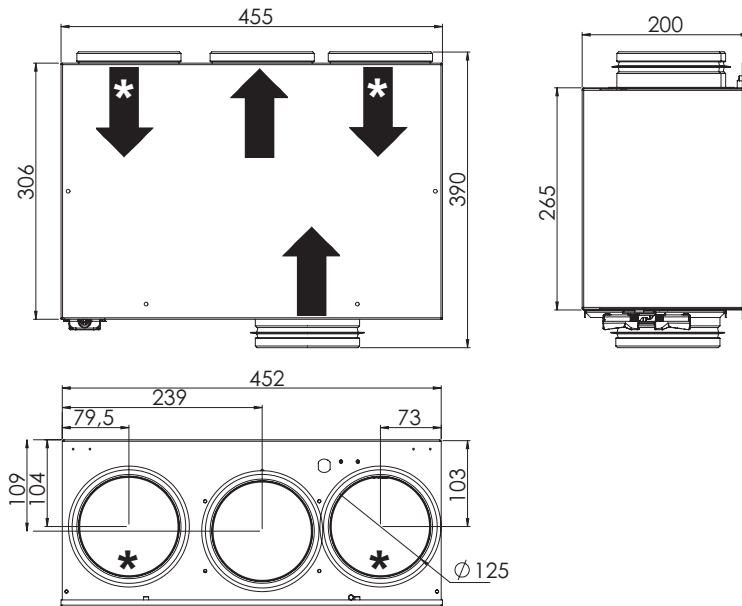
5. Kytöntäkaavio | Kopplingschema



1. TwiSt
2. Swegon CASA liesikuvun sähkölaatikko. Apparatlåda i Swegon CASA spiskåpa.
3. Syöttöjännite, TwiSt. Matningsspänning, TwiSt.
4. Liitin TwiSt ohjaukseen. Uttag för styrning av TwiSt.
5. Syöttöjännite Swegon CASA liesikuvulle. Matningsspänning till Swegon CASA spiskåpa.

Liitännätöhot Anslutningseffekter	
Liitännätö Anslutning	230 V, 50 Hz, 10 A
Puhallin Fläkt	115 W
Kokonaistöhot Totaleffekt	115 W

6. Mittatiedot | Måttuppgifter

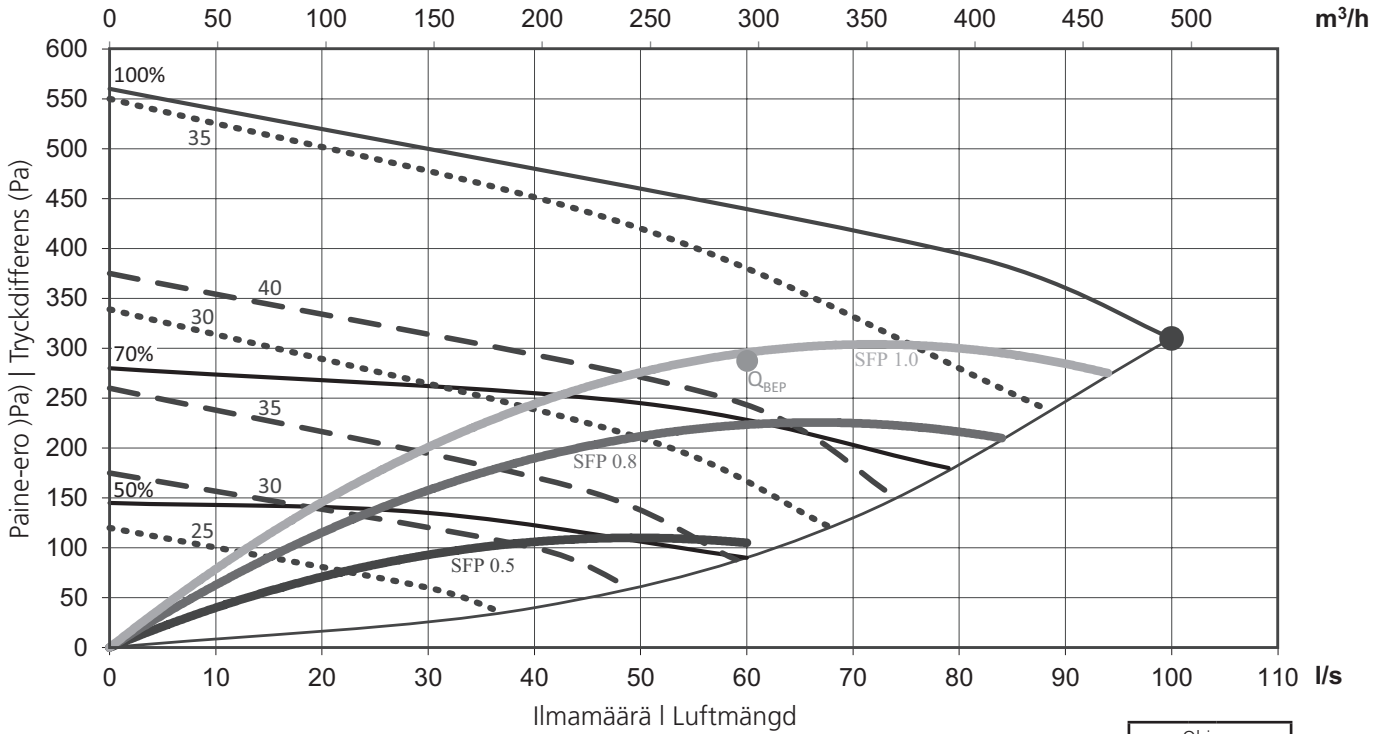


- * Lisäpoistokanavat on tulpattu
- * De extra frånluftskanalerna är pluggade

Paino | Vikt

9,5 kg

7. Suoritusarvot | Prestandavärden



- Ilmavirta parhaan hyötysuhteen pisteessä
- Luftflödet i punkt med bästa verkningsgrad
- Laitteen Äänitehotaso L_{WA} dB(A)
- Enhetens ljudteffektiv L_{WA} dB(A)
- Max ilmavirta
- Max luftflöde
- Äänitehotaso kaapistoon asennettuna L_{WA} dB(A)
- Ljudteffektiv i skåp L_{WA} dB(A)

Ohjaus Styrning	
1 V	= 10 %
*2 V	= 20 %
3 V	= 30 %
4 V	= 40 %
*5 V	= 50 %
6 V	= 60 %
7 V	= 70 %
*8 V	= 80 %
9 V	= 90 %
10 V	= 100 %

Äänitietojen korjaustaulukko | Korrigering tabell ljuddata

	Äänitehotaso L _w (dB), taulukko K _{OK} Ljudeffektiv L _w (dB), tabell K _{OK}							
	63 Hz	125 Hz	250 Hz	500 Hz	1000 Hz	2000 Hz	4000 Hz	8000 Hz
Ääni ympäristöön Ljud till omgivningen	10	8	0	-1	-7	-13	-17	-20

*) Tehdasasetus
*) Fabriksinställning

8. Laitekoodit | Aggregatkoder

- Twist Puhallinyksikkö / fläktenhet: TTEC (LVI nro: 790 6681)