

Swegon **CASA**[®] Twist

Asennusohje | Monteringsanvisning

1. Yleistä

Swegon CASA Twist on liesikuvun puhallinyksikkö, jota voidaan käyttää myös talotuulettimena. Puhallinyksikköä ohjataan Swegon CASA Smart -liesikuvulla. Twist on varustettu energiataloudellisella EC-tasavirtapuhaltimella, jota voidaan säätää portaattomasti ja jonka hyötysuhde säilyy hyvänä myös matalilla kierroksilla.

Puhallinyksikön kotelointiluokka on IP34, kannen ollessa suljettuna.

Toimitukseen sisältyy Twist-puhallinyksikkö, kiinnitystarvikkeet ja kanavatulpat lisäpoistokanaviin.

2. Asennus

Asenna liesikupu ohjeiden mukaisesti paikoilleen.

1. Allmänt

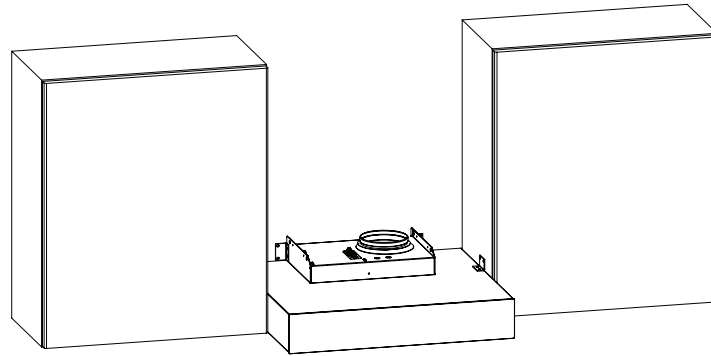
Swegon CASA Twist är en fläktenhet för spiskåpa, som också kan användas som husfläkt. Fläktenheten styrs från en Swegon CASA Smart spiskåpa. Twist är försedd med en energieffektiv likströmsfläkt med EC-motor, som kan regleras steglöst och vars höga verkningsgrad bibehålls även vid låga varvtal.

Med locket stängt är fläktenhetens kapslingsklass IP34.

I leveransen ingår Twist-fläktenhet, fäst detaljer och ändlock.

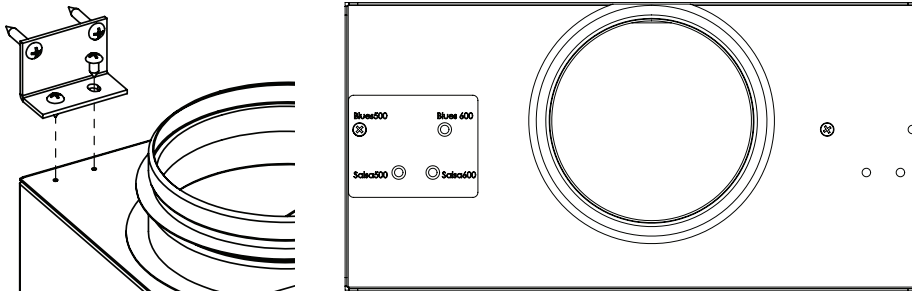
2. Installation

Montera spiskåpan på sin plats enligt anvisningarna.



Valmistele puhallinyksikkö ennen asennusta ruuvaamalla asennuskulmat laitteen päälle. Kiinnitä sitten pohjapelti paikoilleen. Jos Twist asennetaan suoraan kuvun päälle, valitaan kiinnitysreiät käytettävän liesikuvun mukaisesti (Blues 500/600 tai Salsa 500/600). Jos Twist asennetaan erilleen kuvusta, ei ole merkitystä mitä kiinnitysreikiä käytetään.

Förbered fläktenheten före monteringen genom att skruva fast monteringsvinklarna ovanpå enheten. Fäst sedan bottenplåten på sin plats. Om Twist monteras direkt ovanför spiskåpan, väljer man fästhål efter den använda kåpan (Blues 500/600 eller Salsa 500/600). Om Twist monteras separerad från kåpan spelar det ingen roll vilka fästhål som används.

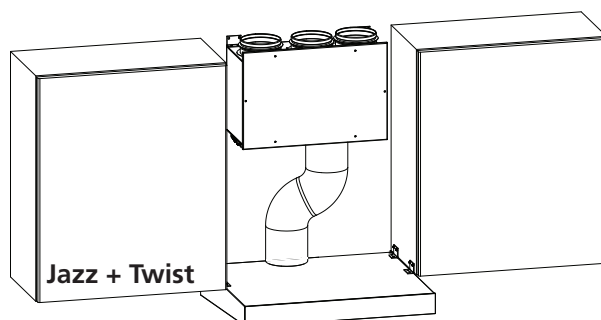
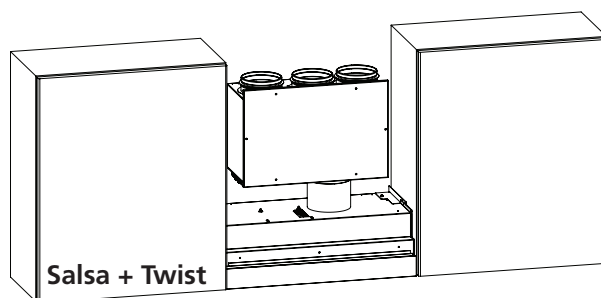
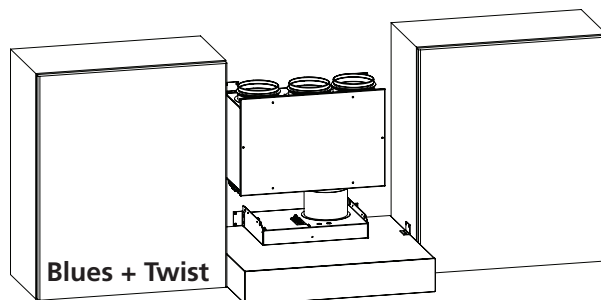


Kun kupu on kiinni seinässä, asennetaan Twist minimisään 100 mm pituisella kanavalla (ei sisälly toimitukseen) joko suoraan kuvun (Blues/Salsa) päälle tai erilleen kuvusta (kaikki Smart-kuvut).

Puhallinyksikkö kiinnitetään seinään ruuveilla.

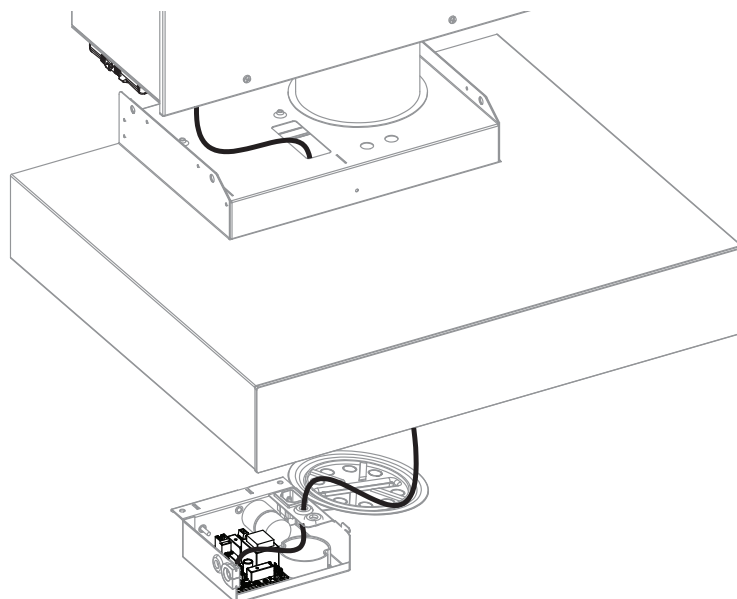
När spiskåpan har fäst i väggen, monteras Twist antingen direkt ovanpå kåpan (Blues/Salsa) med en minst 100mm lång kanal (ingår ej i leveransen) eller separerad från kåpan (alla Smart kåpor).

Fläktenheten fästs i väggen med skruvar.



Kytke ohjauskaapeli liesikuvun piirikortilla olevaan liittimeen (**kytkentäkaavion kohta 4**).

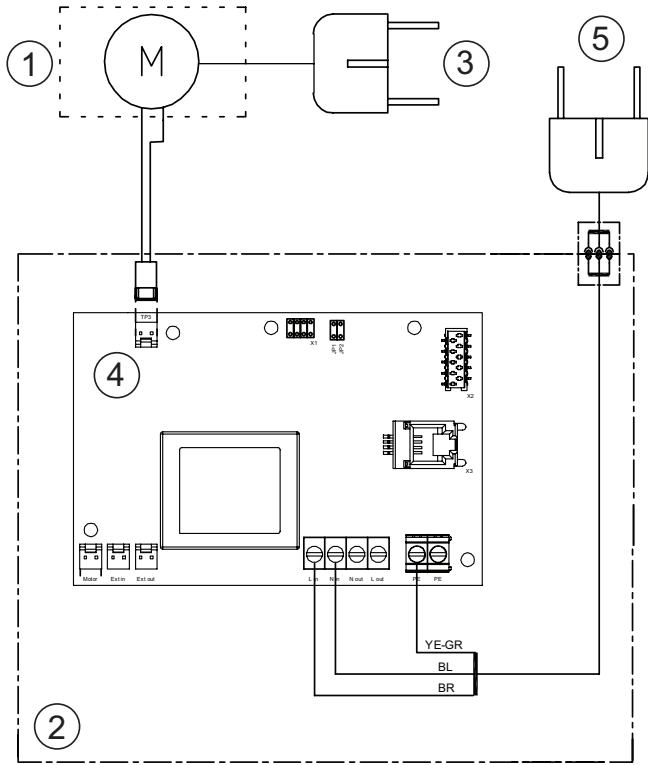
Anslut styrkabeln för till kontakten på spiskåpanns kretskort (**punkt 4 på kopplingschemat**).



Kun kytkentä on tehty, liitä Twistin ja liesikuvun syöttöjohdot pistorasiaan.

När anslutningen är gjord, anslut Twist-enhetens och spiskåpanns nätsladdar till vägguttaget.

3. Kytentäkaavio | Kopplingschema

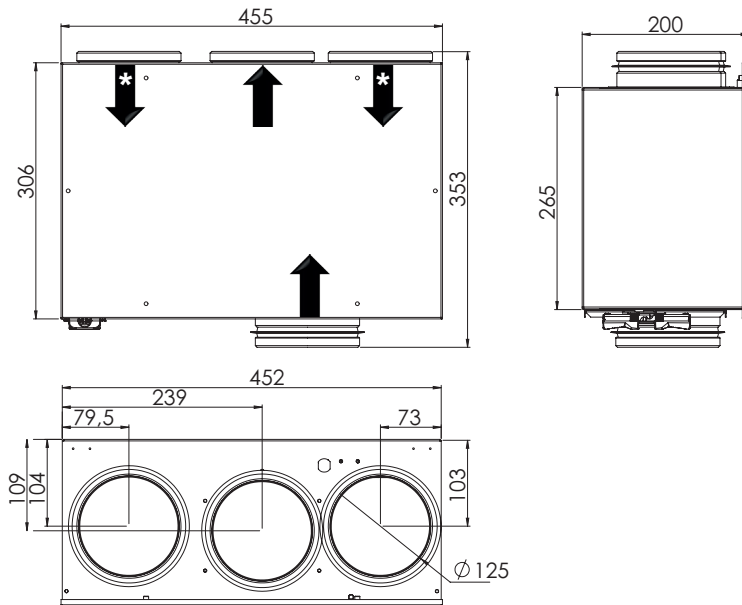


1. Twist
2. Swegon CASA liesikuvun sähkölaatikko. Apparatlåda på Swegon CASA spiskåpa.
3. Syöttöjännite, Twist. Matningsspänning, Twist.
4. Liitin Twist ohjaukseen. Kontakt för styrning av Twist.
5. Syöttöjännite Swegon CASA liesikuvulle. Matningsspänning för Swegon CASA spiskåpa.

Liitäntätehot Anslutningseffekter	
Liitäntä Anslutning	230 V, 50 Hz, 10 A
Puhaltimet Fläktar	115 W
Kokonaisteho Totaleffekt	115 W

Wire colour codes: 1S000394a
 BL = Blue
 BR = Brown
 GR = Green
 YE = Yellow

4. Mittatiedot | Måttuppgifter



- * Lisäpoistokanavat on tulpattu
- * Tillägsfrånluftskanalerna har ändlock

Paino | Vikt
8 kg

5. Käyttö

Puhallinyksikköä ohjataan Swegon CASA liesikuvulla. Ohjausjännitteiden muuttaminen on ohjeistettu liesikuvun käyttöohjeen kohdassa "Huippuimurikäyttö".

Liesikupu ohjaa puhallinyksikköä tehdasasetuksena pakkotoimisena ON-asennossa. Kun puhallinyksikköä käytetään talotuulettimena, asetusta ei tule muuttaa. Jos laitetta käytetään vain liesikuvun puhallinyksikkönä, OFF-tila ohjelmoidaan käyttöön liesikuvun käyttöohjeen kohdassa "Huippuimurikäyttö" kuvatulla tavalla.

Puhallinyksikköä on mahdollista ohjata myös lisävarusteena saatavalla EC-säätimellä (IEC), jonka ulostulo on 0 - 10 V.

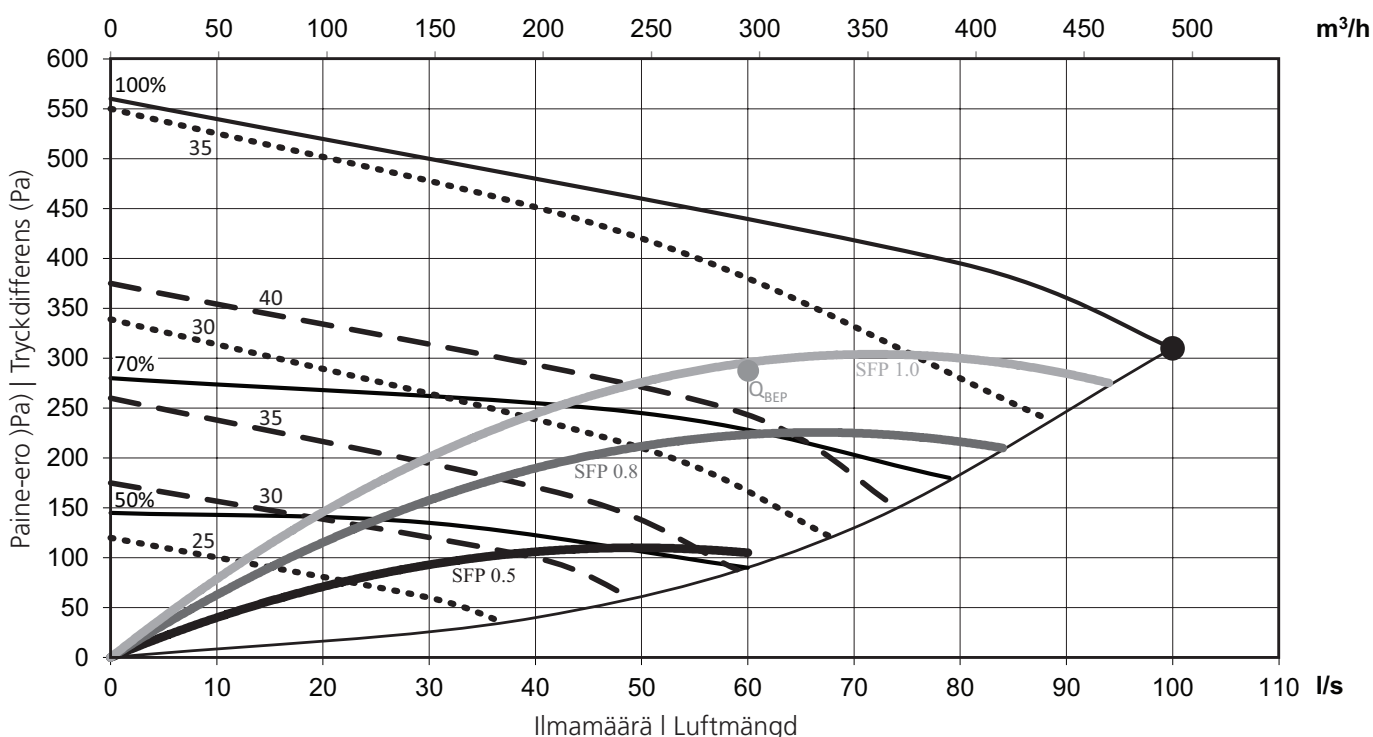
5. Användning

Fläktenheten styrs från en Swegon CASA spiskåpa. Hur man ändrar styrspanningarna finns beskrivet i spiskåpans bruksanvisning, i avsnitt "Användning som takfläkt".

Spiskåpan styr fläktenheten alltid i ON läge som fabriksinställd. Vid användning av fläktenheten som ventilationsenhet bör inställningen inte ändras. Om enheten används endast som spiskåpans frånluftsfläkt tas OFF läget i bruk enligt spiskåpans anvisning "Användning av takfläkt".

Fläktenheten kan också styras separat med tillbehöret EC-regulator (IEC), vilken ger en styrsignal 0-10V.

6. Suoritusarvot | Prestandavärden



- Ilmavirta parhaan hyötysuhteen pisteessä
- Flödesfrekvens vid bästa effektivitetspunkt
- Max ilmavirta
- Max luftflöde
- Laitteen Äänitehotaso L_{WA} dB(A)
- Ljudeffekt L_{WA} dB(A)
- Äänitehotaso kaapistoon asennettuna L_{WA} dB(A)
- Ljudeffekt TTEC inbyggd i kökskåp L_{WA} dB(A)

Äänitietojen korjaustaulukko | Korrigering tabell ljuddata

	Äänitehotaso L _{WA} (dB), taulukko K _{OK} Ljudeffektnivå L _{WA} (dB), tabell K _{OK}							
	63 Hz	125 Hz	250 Hz	500 Hz	1000 Hz	2000 Hz	4000 Hz	8000 Hz
Ääni ympäristöön Ljud till omgivningen	10	8	0	-1	-7	-13	-17	-20

6. Laitekoodit | Aggregatkoder

- Twist Puhallinyksikkö / fläktenhet: TTEC