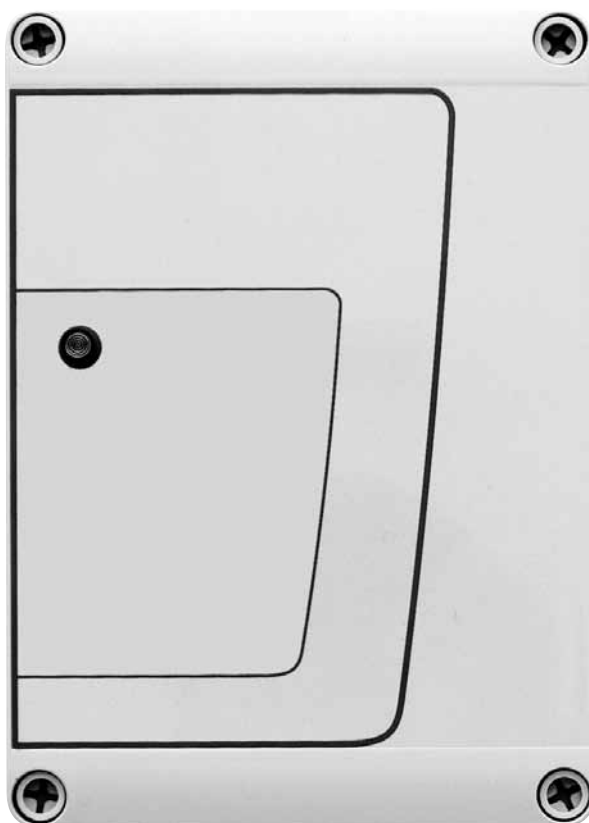


Swegon **CASA**[®] ILVA transformator med separat omkopplare (I-T-IY)

Anvisningar för montering, drift och underhåll



Innehåll

Installation, drift och underhåll

För installatör och servicepersonal

1. Monteringsanvisning	3
2. Inställning	3
3. Tekniska data	4
3.1 Kopplingsschema, tillvalsutrustning.....	4
3.2 Kopplingsschema, styrning från ILVA styrenhet.....	5
3.3 Kopplingsschema, exempel på inkoppling.....	6
3.4 Måttuppgifter.....	7
3.5 Tillvalsutrustningar.....	7

Transformator för styrning av 1-fas ventilationsaggregat och takfläktar i tre hastigheter samt till/från. Till styrenheten kan också anslutas olika forceringsomkopplare, t.ex. fuktgivare, koldioxidgivare och timer.

1. Monteringsanvisning

1. Lossa enhetens lock.
2. Fästhål finns i lådans botten.
3. Skruva fast lådan på fästytan på något lämpligt sätt.
4. Koppla in enheten enligt kopplingsschemat i avsnitt.



Elanslutningen får endast utföras av en behörig elinstallatör.

2. Inställning

Tre drifhastigheter kan väljas. Spänningarna för de olika hastigheterna kan väljas separat med byglar på aggregatets kretskort, (fabriksinställningarna är understrukna):

1:a hastigheten, reglerspänningarna 60 V, 80 V och 100 V

2:a hastigheten, reglerspänningarna 120 V, 140 V och 160 V

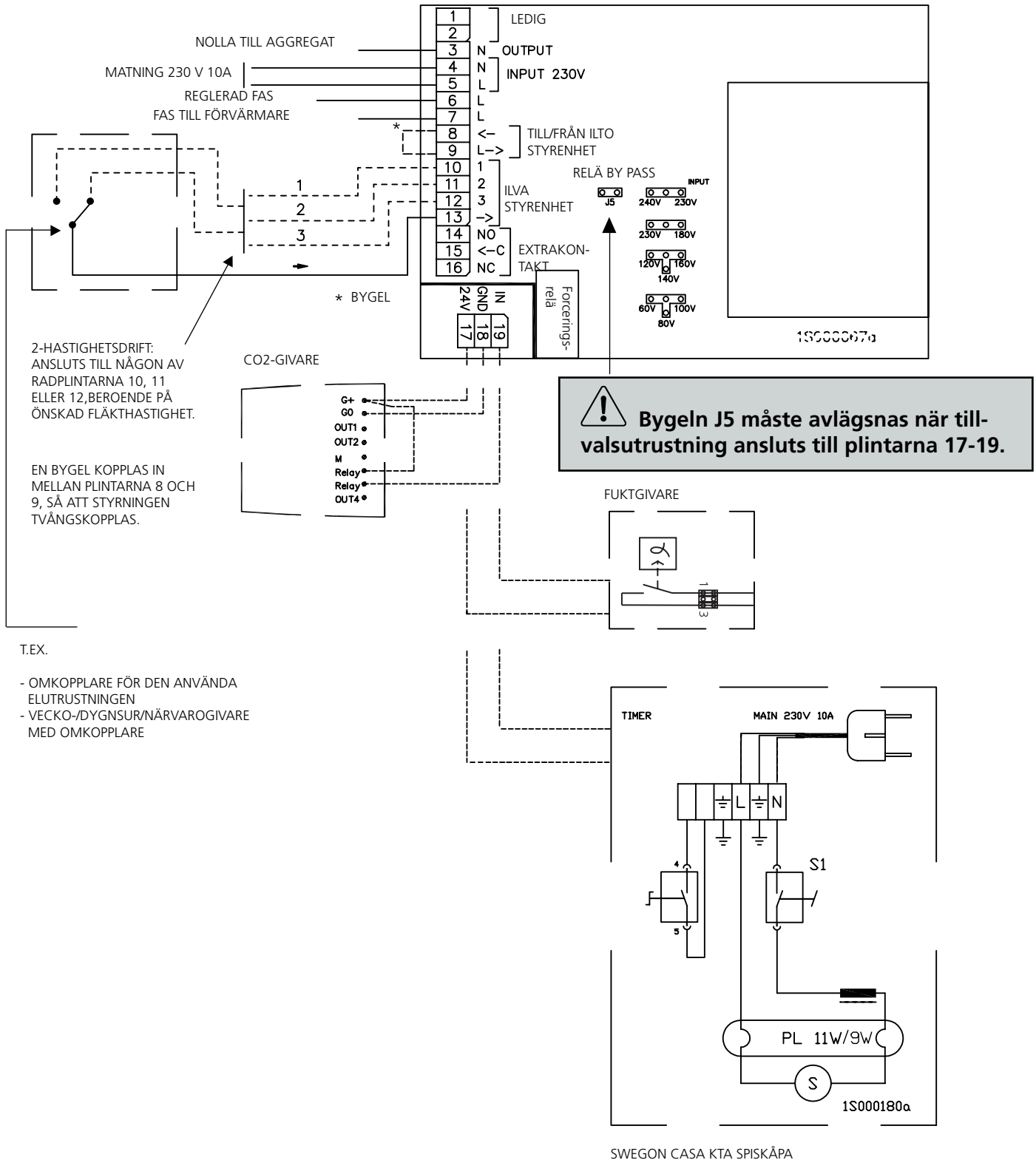
3:e hastigheten, reglerspänningarna 180 V och 230 V

Dessutom finns bygeln INPUT, med 230 V och 240 V. Genom att välja alternativet 240 V kan man minska spänningen med 10 V för alla de övriga hastighetsalternativen.

Med bygeln J5 anger man om styrenhetens forceringsrelä används. Forceringsfunktionen tas i bruk genom att avlägsna bygeln J5. Med ett till forceringsreläet anslutet manöverdon för 24 V kan det reglerade aggregatets hastighet forceras under en bestämd tid. Styrenhetens signallampa lyser när enhetens till/från-knapp är i tilläge.

3. Tekniska data

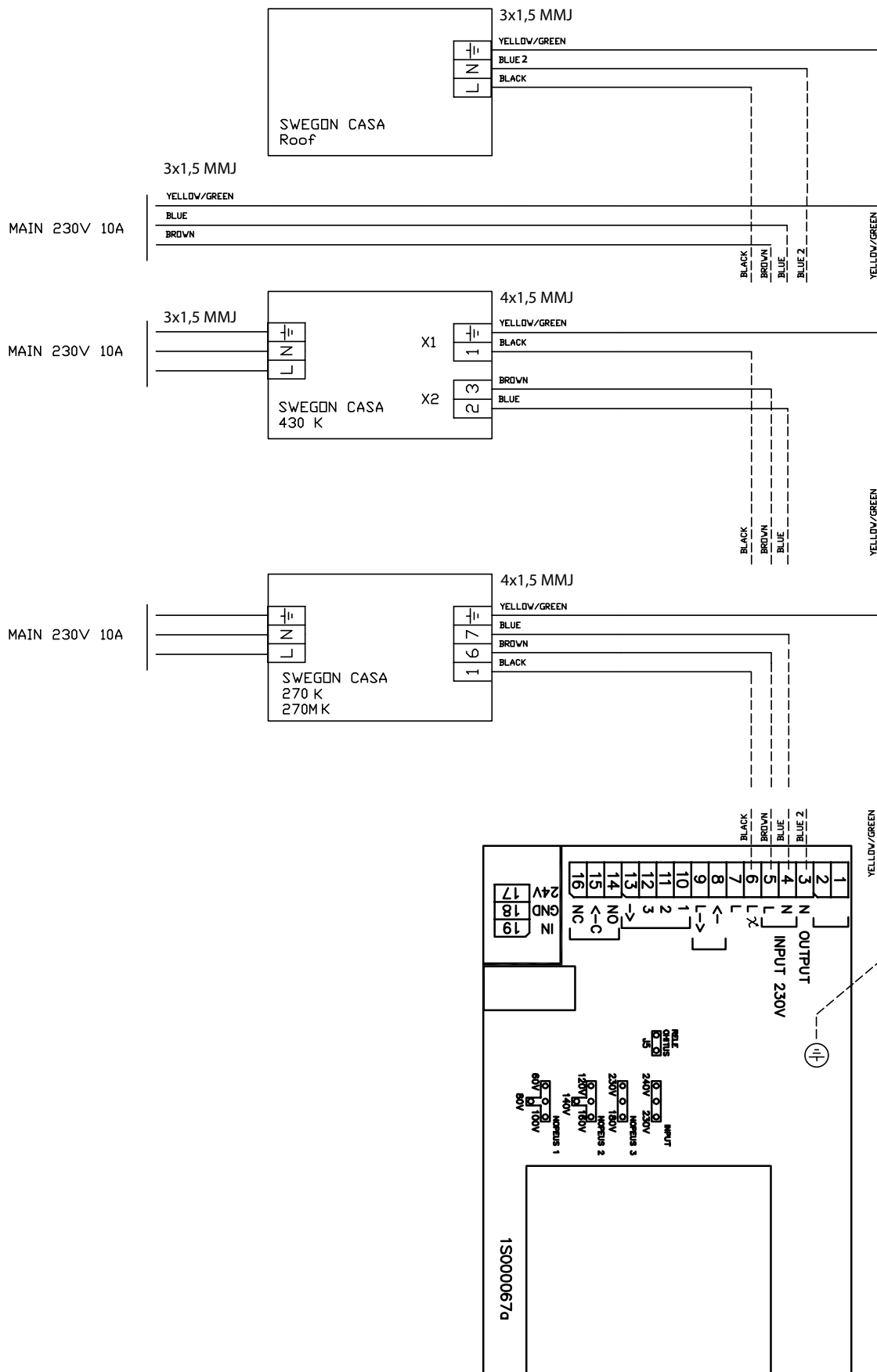
3.1 Kopplingschema, tillvalsutrustning



T.EX.

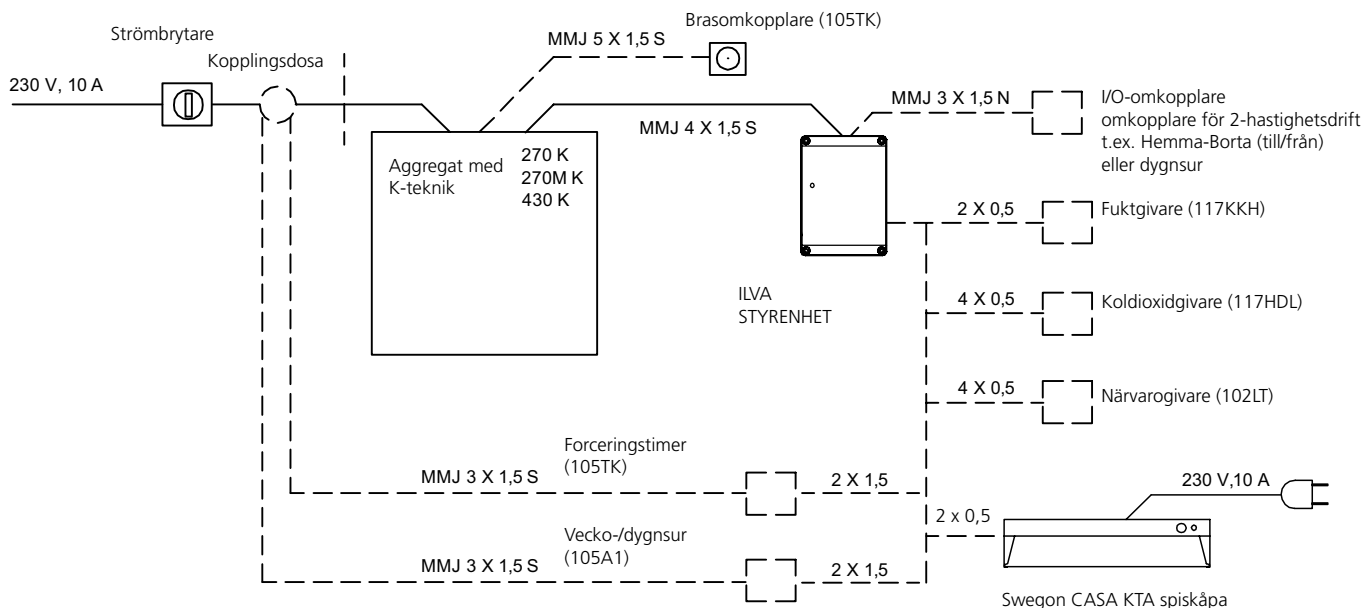
- OMKOPPLARE FÖR DEN ANVÄNDA ELUTRUSTNINGEN
- VECKO-/DYGNSUR/NÄRVAROGIVARE MED OMKOPPLARE

3.2 Kopplingschema, styrning från ILVA styrenhet

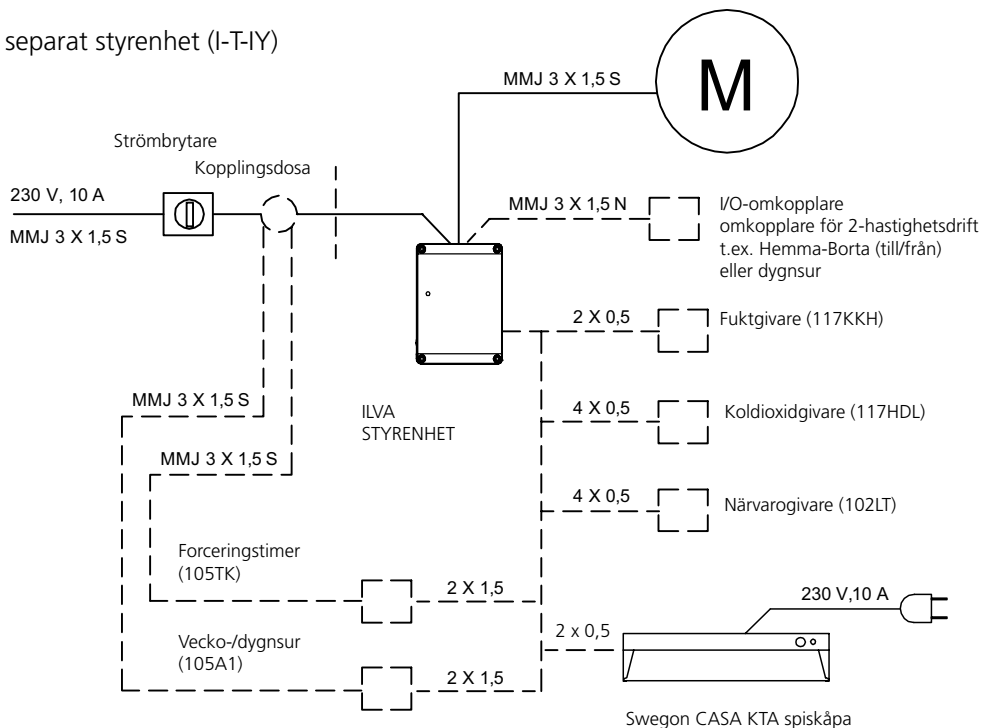


3.3 Kopplingschema, exempel på inkoppling

ILVA transformator med separat styrenhet (I-T-IY)



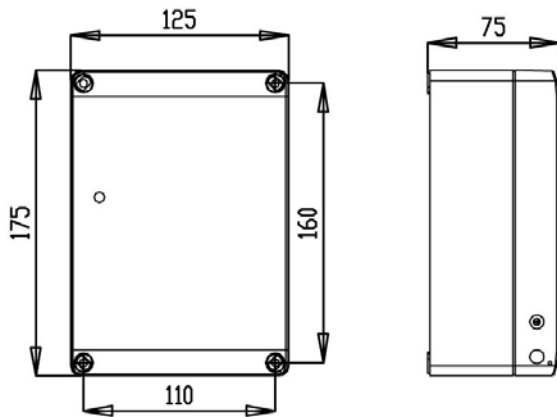
ILVA-enhet med separat styrenhet (I-T-IY)



Inkopplingsanvisning för ventilationsaggregat eller takfläkt finns i egen produktmanual.

3.4 Måttuppgifter

Driftspänning 230 V AC
 Reglerad belastningsström max. 1,6 A
 Kapslingsklass IP 55
 Omgivningstemperatur i installationsutrymme -20 °C -
 +60 °C



3.5 Tillvalsutrustningar

- Ilva 3-stegs styrenhet med tryckknappar (1020K)
- Ilva reduceringstransformator (105ALM)
- Vecko-/dygnsur TR 030 digitalt (105A1)
- Forceringsomkopplare med timer (105TK)
- Närvarogivare OS-550 (102LT)
- Fuktgivare HR1 IP21 (117KKH)
- Tryckdifferensvakt 20–200 Pa (117PK2)
- Tryckdifferensvakt 50-500 Pa (117PK)
- Termostat -30 – +30 IP54 (117T)
- Koldioxid- och temperaturgivare med display (117HDL)

Garantivillkor

GARANTIGIVARE

Swegon ILTO Oy

Asessorinkatu 10, 20780 S:t KARINS.

GARANTITID

Produkten har två (2) års garanti räknat från inköpsdagen.

GARANTINS OMFATTNING

Garantin omfattar under garantitiden uppkomna fel som anmälts till tillverkaren eller konstaterats av garantigivaren eller garantigivarens företrädare, och som avser konstruktions-, tillverknings- eller materialfel samt följdfelet som uppkommit på själva produkten. De ovannämnda felen åtgärdas genom att produkten görs funktionsduglig.

ALLMÄNNA GARANTIBEGRÄNSNINGAR

Garantigivarens ansvar är begränsat enligt dessa garantivillkor och garantin täcker inte egendoms- eller personsador. Muntliga löften utöver detta garantiavtal är inte bindande för garantigivaren.

BEGRÄNSNINGAR I GARANTIANSVAR

Denna garanti ges under förutsättning att produkten används på normalt sätt eller under jämförbara omständigheter för avsett ändamål, och att anvisningarna för användning följs.

Garantin omfattar inte fel som orsakats av:

- transport av produkten
- vårdslös användning eller överbelastning av produkten
- underlåtenhet att följa anvisningar gällande installation, drift, underhåll och skötsel
- felaktig installation av produkten eller felaktig placering på platsen
- omständigheter som inte beror på garantigivaren, såsom för stora spänningsvariationer, åsknedslag och brand eller andra olycksfall
- reparationer, underhåll eller konstruktionsändringar som gjorts av icke auktoriserad part
- garantin omfattar inte heller ur funktionssynpunkt betydelselösa fel, t ex repor på ytan.
- Delar som genom hantering eller normalt slitage är utsatta för större felrisk än normalt, till exempel lampor, glas-, porslins-, pappers- och plastdelar samt säkringar, omfattas inte av garantin.
- Garantin omfattar inte inställningar, information om användning, skötsel, service eller rengöring som normalt beskrivs i anvisningarna för användning eller arbeten som orsakas av att användaren undanlåt att beakta varnings- eller installationsanvisningar, eller utredning av sådant.

DEBITERINGAR UNDER GARANTITIDEN

Den auktoriserade servicepartnern debiterar inte kunden för reparationer, utbytta delar, reparationsarbeten, för reparationen nödvändiga transporter eller resekostnader som faller inom garantin.

Detta förutsätter dock att:

- de defekta delarna överlämnas till den auktoriserade servicepartnern
- att reparationen påbörjas och arbetet utförs under normal arbetstid. För brådskande reparationer, eller reparationer som utförs utanför normal arbetstid, har den auktoriserade servicepartnern rätt att debitera extra kostnader. Om felen kan utgöra risk för hälsa eller avsevärda ekonomiska skador repareras dock felen omedelbart utan extra debitering.
- att man för reparation av produkten eller utbyte av felaktiga delar kan använda servicebil eller allmänna trafikmedel som går enligt tidtabell (som allmänna trafikmedel betraktas inte båtar, flygplan eller snöfordon).
- att demonterings- och monteringskostnader för utrustning som är fast monterad på användningsplatsen inte kan anses vara onormala.

ÅTGÄRDER NÄR FEL UPPTÄCKS

När ett fel upptäcks ska kunden utan dröjsmål anmäla det till tillverkaren eller till auktoriserad servicepartner. Ange vilken produkt (produktmodell, typbeteckning i garantikortet eller på typskylten, serienummer) det gäller, felets typ så noggrant som möjligt, samt de omständigheter under vilket felet uppstått. Om det finns risk för att felet orsakar följdskador i miljön, ska det stoppas omedelbart. En förutsättning för att garantin ska gälla är att tillverkaren eller tillverkarens representant före reparation får tillfälle att besiktiga de fel som anges i garantianspråket. En förutsättning för garantireparation är också att kunden på ett tillfredställande sätt kan visa att garantin är giltig (= inköpskvitto). Efter att garantitiden gått ut är garantianspråk, som inte gjorts skriftligen före garantitidens utgång, inte giltiga.