

DOMO

Kvadratisk tilluftsdon för tak- eller väggmontage i bostad



SNABBFAKTA

- Modern design
- Möjlighet till injustering och flödesmätning
- 5-20 l/s vid ljudnivå <30 db(A)
- Ett utförande för tak- eller väggmontage
- Miljömedvetet materialval

LUFTFLÖDE - LJUDTRYCK RUM (Lp10A) *)						
DOMO Storlek	20 dB(A)		25 dB(A)		30 dB(A)	
	l/s	m ³ /h	l/s	m ³ /h	l/s	m ³ /h
100	14	50	17	61	22	79

Gäller vid största öppning i strypbricka.

*) Lp10A = Ljudtryck inkl. A-filter med 4 dB rumsdämpning och 10 m² rumsabsorptionsarea.

Teknisk beskrivning

Utförande

Funktion och modern form förenas i Swegons bostadsdon DOMO för tak- eller väggmontage. Fokus har legat på att utveckla ett don som dessutom tillfredställer dagens krav på materialval för att skapa minsta möjliga miljöpåverkan.

DOMO har en anslutningsdiameter som motsvarar standard kanaldimension $\varnothing 100$.

Material och ytbehandling

Bottendelen är gjuten i lätt magnesium och fronten är tillverkad i formsprutad ABS-plast. Luftriktare och luftfördelare är tillverkade i formsprutad PP-plast och strypbrickan i galvaniserad stålplåt. Hela donet erbjuds som standard i Swegons vita standardfärg, RAL 9003/NCS S 0500-N.

Projektering

DOMO erbjuds i fyrkantsmått 160 x 160 mm med anslutningsstorlek $\varnothing 100$. DOMO är därmed mycket lätt att montera direkt i kanal med hjälp av de inbyggda fjädrarna, inga fästramar eller liknande behövs. DOMO passar VELODUCT® kanalsystem för ingjutning med tillhörande kortböjar mm. Dock bör beaktas att montage i t ex en kortböj med muff alternativt i T-stycke med muff ger en ljudökning med ca 3 dB(A) mot redovisad data i dimensioneringsdiagram.

Överhörning

För att undvika överhörning via tilluftsdon mellan rum, rekommenderas att kanalljuddämpare monteras i kanalsystemet mellan de olika tilluftsdonen.

Montering

Donets front demonteras och önskad spridningsbild ställs in. Observera att den transparenta luftriktaren är svagt kilformad i genomskärning. Luftriktarens tunnare sida monteras mot donets botten. Donet trycks fast i kanal eller muff och hålls därefter på plats av sina inbyggda fjädrar. Om önskemål finns kan donet skruvas fast mot kanal alternativt i vägg/tak. Till sist återmonteras fronten. Se figur 1.

OBS! Fronten måste avlägsnas före montering. Locket får aldrig utsättas för tryck.

Injustering

Injustering skall göras med monterat komplett don. Fronten demonteras och mätslang ansluts mellan mätuttag och manometer varpå fronten återmonteras. Med hjälp av donets k-faktor kan luftmängden räknas fram. Vid behov bryts en eller flera ringar bort från strypbrickan för ökad luftmängd. Se figur 1.

K-faktor finns angiven på produktens märkning samt i gällande injusteringsanvisning på www.swegon.com.

Skötsel

Luftdonet rengörs vid behov med ljummet vatten och diskmedel. Kanalsystemet nås genom att front och strypbricka avlägsnas.

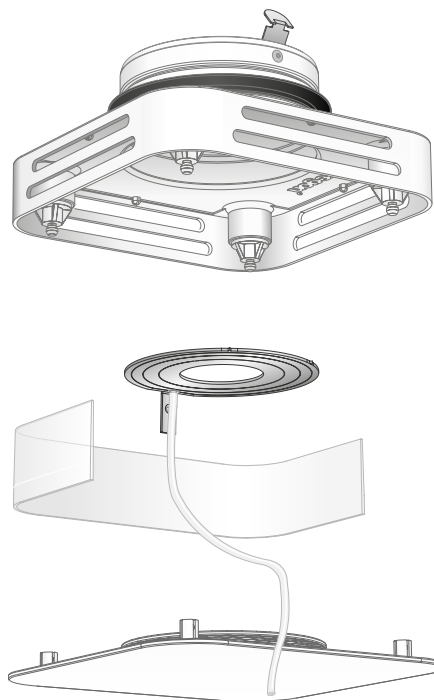
Miljö

Byggvarudeklaration finns att hämta på www.swegon.com.

Dimensionering

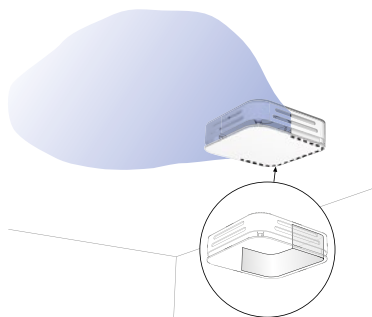
Ljuddata – Tilluft

Ljudeffektnivå L_w (dB)

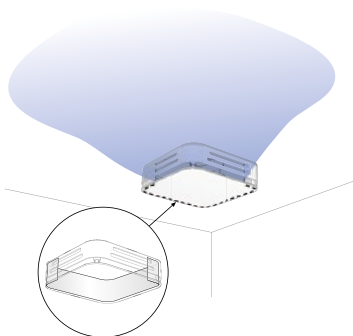


Figur 1. Montering, Injustering.

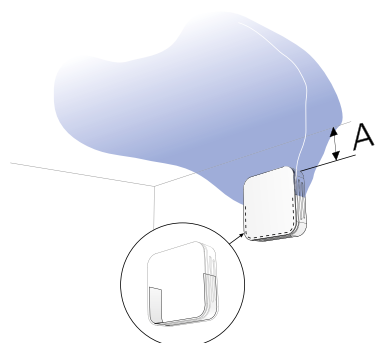
Spridningsbilder



Figur 2. 1-vägs, takplacering.



Figur 3. 2-vägs hörn, takplacering.

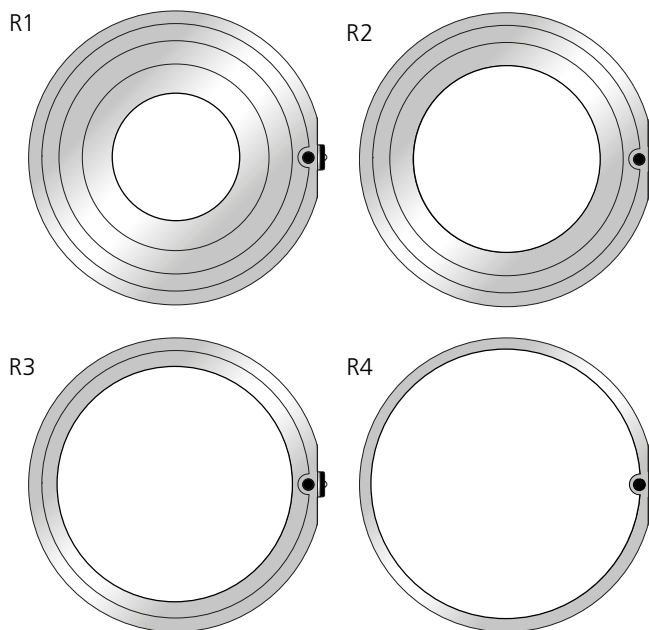
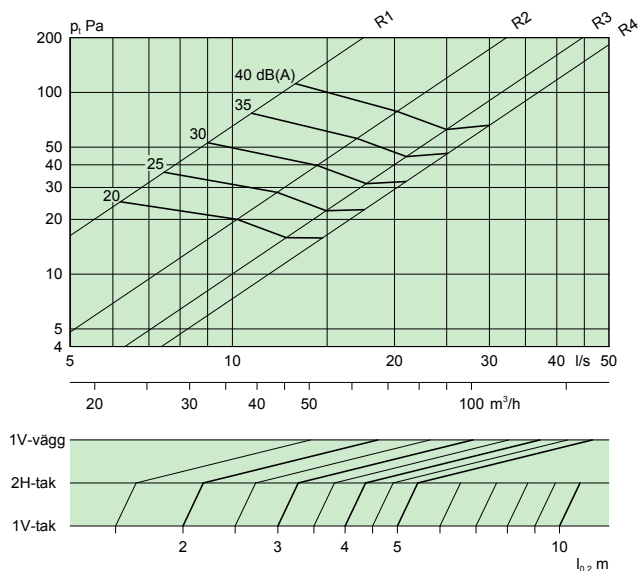


Figur 4. 1-vägs, väggplacering.

Avstånd till tak (A):

- Min. avstånd är 100 mm
- 100-150 mm ger $1,15 \times l_{0,2}$
- Mer än 300 mm ger $0,8 \times l_{0,2}$ (friblåsande)

- Rekommenderad max undertemperatur = 3K
- dB(A) gäller för normaldämpat rum, 4 dB rumsdämpning/ 10 m² ekvivalent rumsabsorptionsarea.



Tabell K_{ok}

Storlek	Mittfrekvens (oktavband) Hz							
DOMO	63	125	250	500	1000	2000	4000	8000
100	-1	4	2	0	-1	-4	-13	-19
Tol. ±	2	2	2	2	2	2	2	2

Ljuddämpning ΔL (dB)

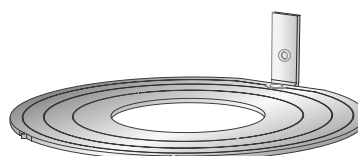
Tabell ΔL

Storlek	Mittfrekvens (oktavband) Hz							
DOMO	63	125	250	500	1000	2000	4000	8000
100	21	15	11	7	4	3	0	0
Tol. ±	2	2	2	2	2	2	2	2

Dimensioneringsdiagram

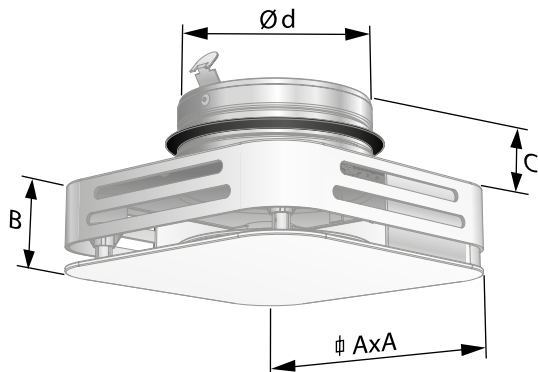
- Kastlängd $l_{0,2}$ är mätt vid isotermisk inblåsning.
- 1-vägs på vägg gäller för DOMO monterat med överkant 200 mm från taket.

Figur 5. Delbar injusteringsbricka. R1-4 visar olika inställningsmöjligheter med mätuttag positionerat kl 3.



Mått och vikt

A	B	C	Ød	Vikt, g
160	44	44	99	365



Figur 6. DOMO.

Specifikation

Produkt

Kvadratisk tilluftsdon för tak- eller väggmontage i bostad

DOMO c -aaa

Version:

Storlek: 100

Beskrivningstext

Exempel på beskrivningstext enligt VVS AMA

TD XX

Swegons kompletta kvadratiske tilluftsdondon typ DOMO för bostadsventilation med följande funktioner:

- För tak- eller väggmontage
- Modern design
- Möjlighet till injustering och flödesmätning
- 5-20 l/s vid ljudnivå <30 dB(A)
- Miljömedvetet materialval
- Pulverlackerat vitt som standard
- Enkelt öppningsbart för injustering och rensning
- Enkelt förändringsbar spridningsbild

Exempel:

Storlek: DOMOc 100

xx st