

DOMO™

Diffusore dell'aria di mandata quadrato residenziale con montaggio a parete o a soffitto



Caratteristiche salienti

- ▶ Design moderno
- ▶ Predisposto per taratura e misurazione della portata
- ▶ 5-20 l/s con livello di rumore di <30 db(A)
- ▶ Una versione per montaggio a soffitto e una per montaggio a muro
- ▶ Materiali ecocompatibili

Guida rapida

PORTATA D'ARIA - LIVELLO DI RUMORE			
DOMO Dimensione	l/s		
	20 dB(A)	25 dB(A)	30 dB(A)
100	14	17	22

Valido per apertura massima nella piastra di taratura

Descrizione tecnica

Realizzazione

Il diffusore aria Swegon DOMO per montaggio residenziale a muro o soffitto, abbina la funzionalità a un design moderno. Swegon ha concentrato l'attenzione sulla progettazione di un diffusore aria che soddisfi anche le attuali richieste di materiali con basso impatto ambientale.

Il manicotto di collegamento del DOMO è compatibile con canali standard diametro 100 mm.

Materiali e finitura

La sezione inferiore è una fusione in magnesio leggero e il pannello frontale è in plastica ABS stampata a iniezione. Il deflettore e il distributore dell'aria sono stampati a iniezione in plastica PP, mentre la piastra di taratura è in lamiera di acciaio zincata. L'intero diffusore è disponibile con verniciatura standard bianca Swegon, RAL 9003/NCS S 0500-N.

Accessorio

Copertina in tessuto:

DOMO può essere dotato di copertina in tessuto decorativa grazie alla quale è semplice cambiarne l'aspetto. Attualmente sono disponibili i seguenti colori: rosso, limetta, marrone e nero.

Progettazione

DOMO è quadrato, 160 x 160 mm con raccordo da 100 mm di diametro, il che lo rende facilmente montabile su un canale con il solo ausilio di mollette elastiche incorporate. Non richiede alcun telaio di montaggio. DOMO è compatibile con il sistema di canali VELODUCT®, collegabile con brevi curve appropriate, ecc. Si noti, tuttavia, che l'installazione con una curva corta o con pezzo a T con giunto, aumenta il livello di rumore di circa 3 dB(A) oltre i valori specificati nel diagramma delle dimensioni.

Diafonia

Per evitare effetti diafonici attraverso i diffusori dell'aria di mandata tra gli ambienti, si consiglia di montare dei silenziatori nel sistema di canali, tra i diversi diffusori dell'aria di mandata.

Installazione

Rimuovere il pannello frontale del diffusore e impostare lo schema di diffusione desiderato. Si noti che il deflettore d'aria trasparente ha una sezione leggermente crescente. Installarlo con la parte più sottile verso il fondo del diffusore aria. Premere il diffusore per fissarlo al canale o al giunto. Verrà tenuto in posizione dalle mollette elastiche integrate. Se necessario, il diffusore può essere fissato al canale o al soffitto/muro, tramite viti. Rimontare infine il pannello anteriore. Vedere la Figura 1.

N.B. Il pannello frontale del diffusore deve essere rimosso prima di procedere all'installazione. Non esercitare nessuna pressione sul pannello anteriore.

Taratura

La taratura deve essere eseguita dopo che il diffusore è stato montato e assemblato completamente. Rimuovere il pannello frontale del diffusore e collegare il tubo flessibile per la misurazione tra l'apposito attacco e un manometro. Rimontare il pannello. La portata d'aria può essere determinata utilizzando il fattore K del diffusore aria. Se necessario, rompere uno o più anelli della piastra di taratura per aumentare la portata. Vedere la Figura 1.

Il coefficiente nominale di prestazione (fattore K) è specificato nella targhetta identificativa del prodotto. Inoltre, le istruzioni necessarie per la taratura sono disponibili nel sito Web www.swegon.com

Manutenzione

Se necessario, è possibile pulire il diffusore aria con acqua tiepida e aggiunta di detergente per stoviglie. Il sistema di canali è accessibile tramite rimozione del pannello frontale del diffusore e della piastra di taratura.

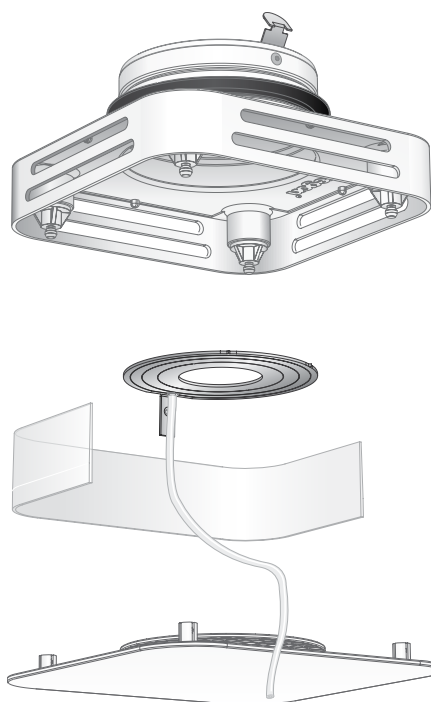


Figura 1. Installazione, taratura.



Figura 2. Copertine in tessuto DOMO in rosso, limetta, marrone e nero.

Schemi di distribuzione dell'aria

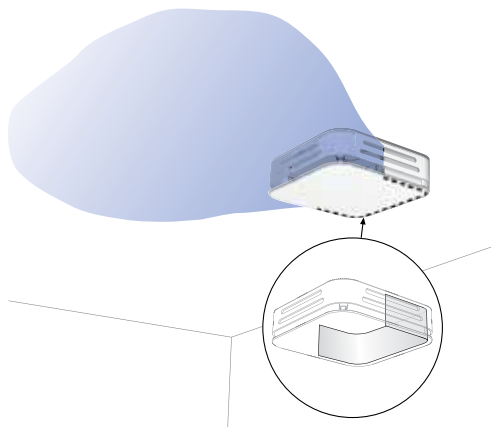


Figura 3. 1 via, montaggio a soffitto.

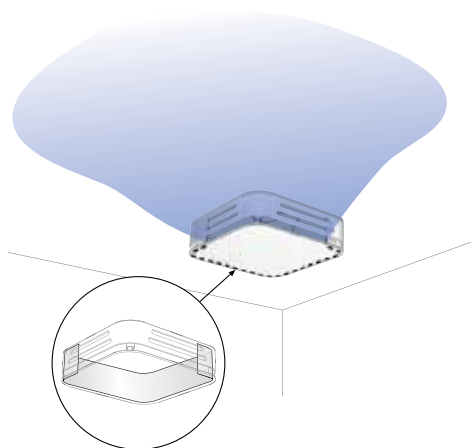


Figura 4. 2 vie, ad angolo, montaggio a soffitto.

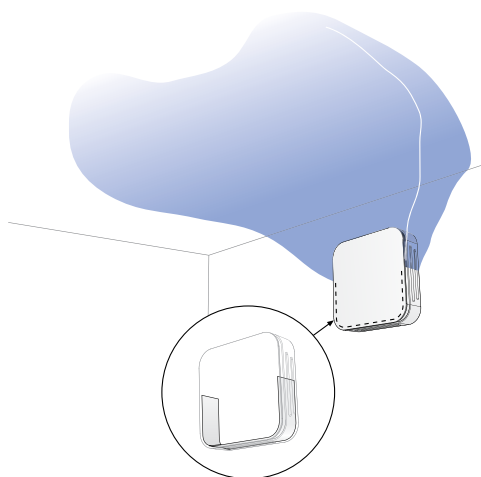


Figura 5. 1 via, montaggio a muro.

Dimensionamento

Dati sul rumore – Aria di mandata

Livello di potenza acustica, L_w (dB)

Tabella K_{ok}

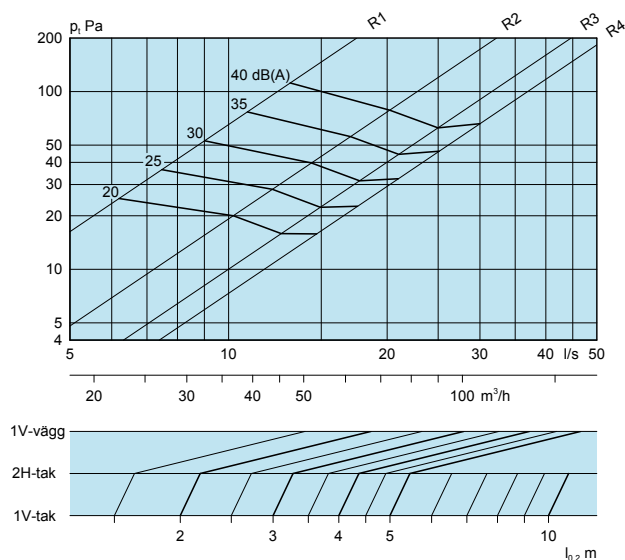
Dim.	Media frequenza (banda di ottave) Hz							
	63	125	250	500	1000	2000	4000	8000
DOMO	63	125	250	500	1000	2000	4000	8000
100	-1	4	2	0	-1	-4	-13	-19
Toll. ±	2	2	2	2	2	2	2	2

Attenuazione del rumore ΔL (dB)

Tabella ΔL

Dim.	Media frequenza (banda di ottave) Hz							
	63	125	250	500	1000	2000	4000	8000
DOMO	63	125	250	500	1000	2000	4000	8000
100	21	15	11	7	4	3	0	0
Toll. ±	2	2	2	2	2	2	2	2

Diagramma di dimensionamento



Dimensioni e pesi

A	B	C	Ød	Peso, g
160	44	44	99	365

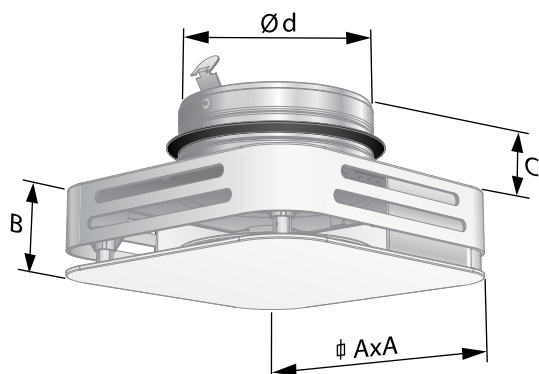


Figura 5. DOMO.

Codice d'ordine

Prodotto

Diffusore dell'aria di mandata quadrato residenziale con montaggio a parete o a soffitto DOMO c -aaa

Versione

Dimensione: 100

Accessori

Copertina in tessuto CAP a -a

Versione:

R = rossa

G = verde

B = marrone

S = nera

Testo di specifica

Diffusore dell'aria di mandata quadrato DOMO Swegon completo per ventilazione domestica con le caratteristiche seguenti:

- Per montaggio a soffitto o a muro
- Design moderno
- Predisposto per taratura e misurazione della portata
- 5-20 l/s con livello di rumore di <30 db(A)
- Disponibile in diversi colori
- Materiali ecocompatibili
- Verniciatura standard a polvere, bianca RAL 9003/NCS S 0500-N.
- Facilmente apribile per taratura e pulizia
- Schema di diffusione facilmente regolabile

Esempio:

Dimensione: DOMOc 100 xx pezzi