

# DOMO

Diffuseur d'air carré à usage domestique, pour montage mural ou au plafond



## QUELQUES CARACTÉRISTIQUES

- Design contemporain
- Fonctionnalités d'équilibrage et de mesure de débit
- 5-20 l/s pour un niveau sonore de <30 dB(A)
- Modèle pour montage au plafond ou mural
- Matériaux écologiques

DÉBIT D'AIR - NIVEAU SONORE DANS LA PIÈCE (Lp10A) *)						
DOMO Taille	20 dB(A)		25 dB(A)		30 dB(A)	
	l/s	m <sup>3</sup> /h	l/s	m <sup>3</sup> /h	l/s	m <sup>3</sup> /h
100	14	50	17	61	22	79

*Pour une plaque inhibitrice totalement ouverte.*

*\*) Lp10A = Niveau sonore y compris filtre A avec atténuation locale de 4 dB et zone d'absorption locale de 10 m<sup>2</sup>.*

## Caractéristiques techniques

### Conception

Le diffuseur Swegon DOMO pour usage domestique (montage mural ou au plafond) est à la fois esthétique et fonctionnel. Pour concevoir cet appareil, Swegon a tenu compte des attentes actuelles en termes de matériaux de manière à limiter l'impact sur l'environnement.

Le raccord de connexion du DOMO est compatible avec les gaines standards de 100 mm.

### Matériaux et finition

La section inférieure est en magnésium léger moulé, la façade étant en plastique ABS moulé par injection. Le diffuseur et les ailettes directionnelles sont en plastique PP moulé par injection. La plaque inhibitrice, quant à elle, est en tôle d'acier galvanisé.

- Couleur standard:
  - Blanc semi-brillant, lustre 40, RAL 9003/NCS S 0500-N

### Planification

De forme carrée (160 x 160 mm), DOMO est doté d'un raccord de connexion de 100 mm de diamètre. Il se monte ainsi très facilement dans une gaine à l'aide des ressorts de maintien intégrés (aucun châssis nécessaire). DOMO est compatible avec les gaines VELODUCT à joindre, avec coudes serrés, etc. À noter que l'installation avec coude serré sur raccord ou élément en T avec joint accroît le niveau sonore de près 3 dB(A) par rapport aux indications du tableau de dimensionnement.

### Intermodulation

Pour éviter l'intermodulation des diffuseurs d'air entre deux pièces, nous recommandons d'installer des pièges à sons dans les conduits, entre les différents diffuseurs.

### Installation

Retirer la façade du diffuseur et régler le type de diffusion voulu. Attention : le déflecteur transparent est de profil légèrement en coin. Il doit être installé bord le plus fin orienté vers le bas du diffuseur. Appuyer sur le diffuseur pour le fixer à la gaine ou au raccord. Il est alors maintenu en place par ses ressorts de maintien. Si nécessaire, on peut visser le diffuseur à la gaine ou au mur/plafond. Enfin, remettre la façade du diffuseur en place. Voir figure 1.

**REMARQUE:** La façade (couvercle) du diffuseur doit être déposée avant installation. N'appliquer aucune pression sur la façade (couvercle) du diffuseur.

### Équilibrage

Le diffuseur doit être mis en place avant l'équilibrage. Déposer la façade du diffuseur et brancher la gaine de mesure au raccord de mesure et à un manomètre, puis remettre la façade du diffuseur en place. Le débit d'air de l'appareil se détermine au moyen du facteur K. Si nécessaire, ouvrir un ou plusieurs anneaux de la plaque inhibitrice pour augmenter le débit. Voir figure 1.

Le coefficient nominal de performances du diffuseur

(coefficient k) figure sur la plaque d'identification du produit ainsi que dans les instructions d'équilibrage sur [www.swegon.com](http://www.swegon.com).

### Entretien

Si nécessaire, nettoyer le diffuseur à l'eau tiède additionnée de détergent pour vaisselle. Pour accéder aux gaines, déposer la façade du diffuseur ainsi que la plaque inhibitrice.

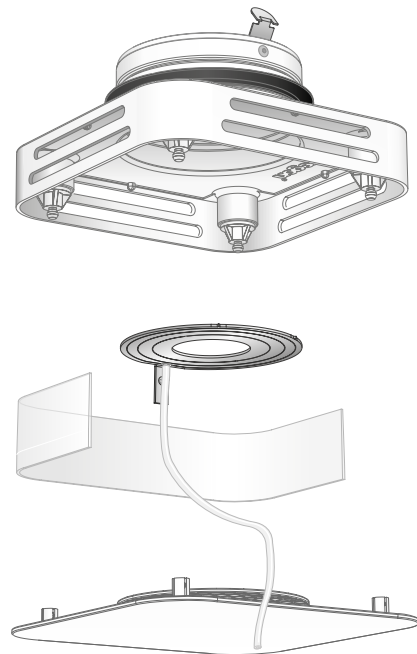


Figure 1. Installation, équilibrage.

## Motifs de diffusion

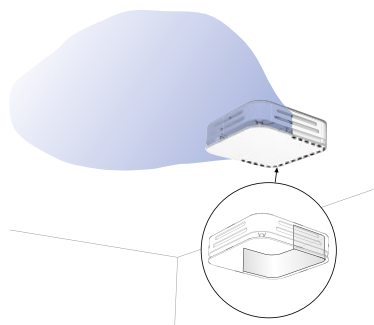


Figure 2. Unidirectionnel, plafond.

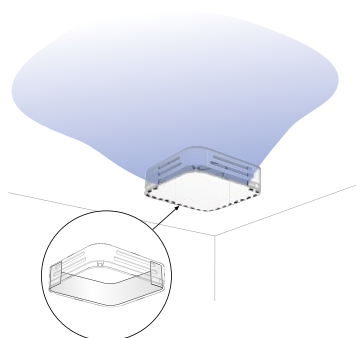
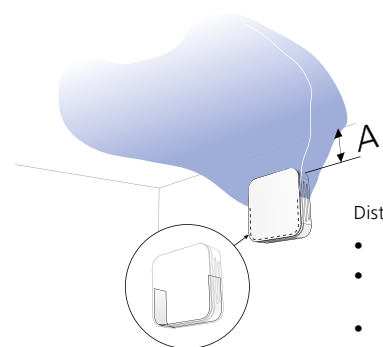


Figure 3. Bidirectionnel, plafond.



- Distance jusqu'au plafond (A):
- Distance minimale 100 mm
  - Pour 100-150 mm, on obtient  $1,15 \times l_{0,2}$
  - Pour plus de 300 mm, on obtient  $0,8 \times l_{0,2}$  (soufflage libre)

Figure 4. Unidirectionnel, mural.

## Schéma de dimensionnement

- La portée  $l_{0,2}$  est mesurée dans des conditions de diffusion isotherme
- Un module simple flux mural convient pour DOMO monté à 200 mm du plafond (mesuré par rapport au bord supérieur)
- L'écart entre la température de l'air et celle de l'ambiance est de maximum 3 K.
- dB(A) s'applique à des locaux avec une acoustique normale, zone d'absorption équivalente à 4 dB/10 m<sup>2</sup>.

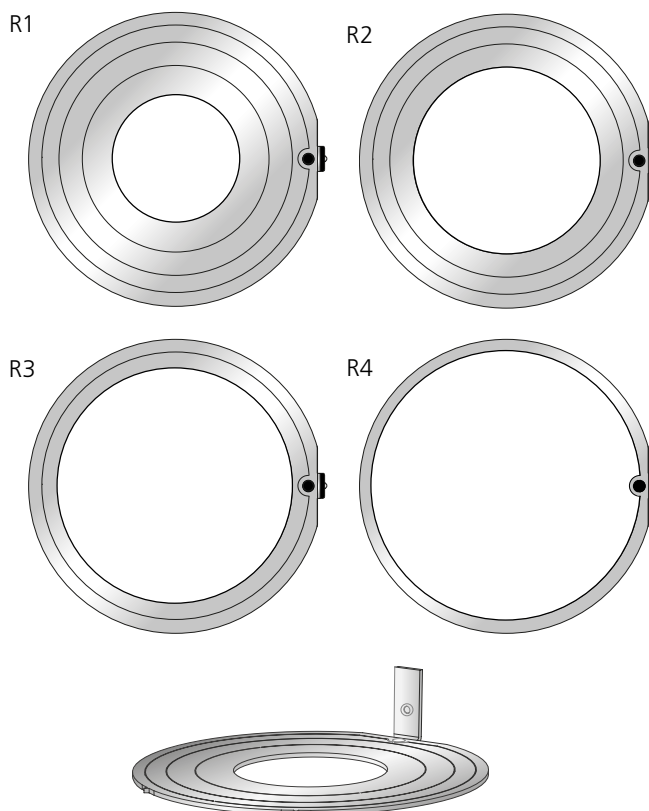
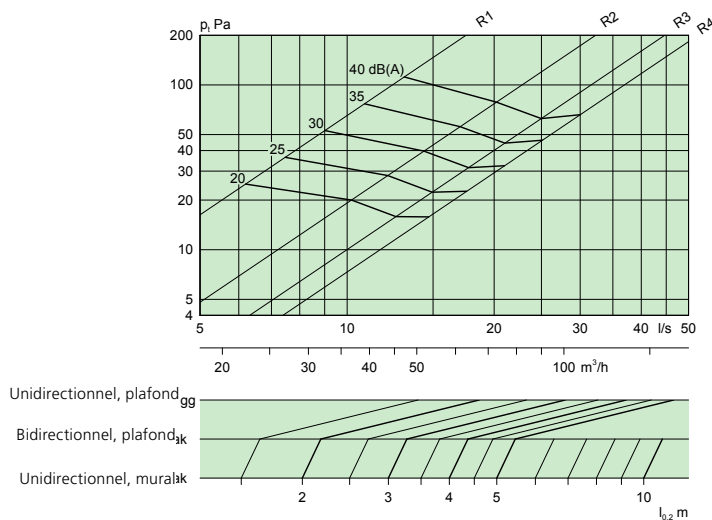


Figure 5. Rondelle de réglage amovible. R1-4 montre différents réglages.

## Dimensionnement

### Niveau sonore – Air soufflé

Niveau de puissance sonore,  $L_w$  (dB)

Tableau  $K_{ok}$

Taille	Moyenne fréquence (bande d'octave) Hz							
DOMO	63	125	250	500	1000	2000	4000	8000
100	-1	4	2	0	-1	-4	-13	-19
Tol. ±	2	2	2	2	2	2	2	2

### Atténuation sonore $\Delta L$ (dB)

Tableau  $\Delta L$

Taille	Moyenne fréquence (bande d'octave) Hz							
DOMO	63	125	250	500	1000	2000	4000	8000
100	21	15	11	7	4	3	0	0
Tol. ±	2	2	2	2	2	2	2	2

## Dimensions et poids

A	B	C	Ød	Poids, g
160	44	44	99	365

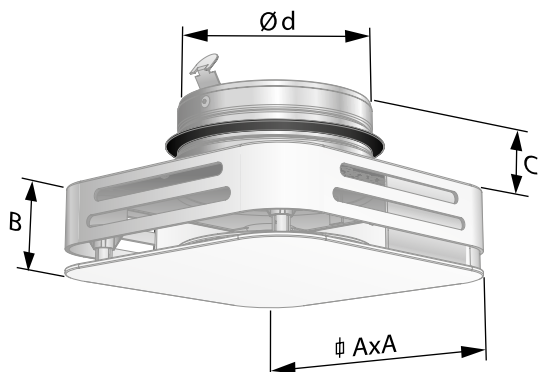


Figure 6. DOMO.

## Nomenclature

### Produit

Diffuseur d'air carré à usage domestique, DOMO c -aaa  
pour montage mural ou au plafond.

Dim. : 100

## Texte de prescription

DOMO, diffuseur d'air carré développé par Swegon pour un usage domestique, possède les caractéristiques suivantes:

- Montage mural ou au plafond
- Design moderne
- Fonctionnalités d'équilibrage et de mesure de débit
- 5-20 l/s pour un niveau sonore de <30 dB(A)
- Matériaux écologiques
- Modèle standard peint par poudrage en blanc
- Ouverture aisée pour équilibrage et nettoyage
- Type de diffusion simple et réglable

Exemple :

Dim. : DOMOc 100 xx articles