

# DOMO

Quadratischer Luftauslass für Decken- oder Wandmontage in Wohnräumen



## KURZDATEN

- Modernes, außergewöhnliches Design
- Möglichkeit der Einstellung und Messung des Luftvolumenstroms
- 5-20 l/s bei einem Schallpegel <30 db(A)
- Eine Ausführung für Decken- oder Wandmontage
- Umweltgerechte Materialwahl

| LUFTVOLUMENSTROM - SCHALLDRUCK RAUM (Lp10A) *) |          |      |          |      |          |      |
|--|----------|------|----------|------|----------|------|
| DOMO<br>Größe                                  | 20 dB(A) |      | 25 dB(A) |      | 30 dB(A) |      |
|  | l/s      | m³/h | l/s      | m³/h | l/s      | m³/h |
| 100  | 14       | 50   | 17       | 61   | 22       | 79   |

Werte gelten bei vollständig geöffnetem DOMO.

\*) Lp10A = Schalldruck inkl. A-Filter mit 4 dB Raumdämpfung und 10 m² Raumabsorptionsfläche.

## Technische Beschreibung

### Ausführung

Der Luftauslass DOMO von Swegon für die Decken- oder Wandmontage in Wohnräumen vereint Funktion mit moderner Form. Bei der Entwicklung und Materialwahl hat Swegon besonderen Wert auf möglichst geringe Umweltauswirkungen gelegt.

DOMO hat einen Anschlussdurchmesser für die Standardkanalgröße von  $\varnothing$  100 mm.

### Material und Oberflächenbehandlung

Das Bodenteil ist aus leichtem Magnesium gegossen, die Front besteht aus formgespritztem ABS-Kunststoff. Strömungsprofil und Luftverteiler bestehen aus formgespritztem PP-Kunststoff, die Reduzierscheibe ist aus verzinktem Stahlblech hergestellt. Der gesamte Luftauslass wird in der Standardausführung in der weißen Standardfarbe (RAL 9003/NCS S 0500-N) von Swegon geliefert.

### Projektierung

DOMO wird im Maß 160 x 160 mm mit der Anschlussgröße  $\varnothing$  100 geliefert. Mit den integrierten Federn lässt sich DOMO einfach ohne Befestigungsrahmen oder ähnliche Hilfsmittel direkt am Kanal montieren. DOMO passt zum VELODUCT® Kanalsystem zum Eingießen mit dazu gehörenden Bögen etc. Es muss jedoch beachtet werden, dass die Montage eines Bogens mit Muffe oder alternativ eines T-Stücks eine Erhöhung des Schallpegels um etwa 3 dB(A) im Unterschied zu den ausgewiesenen Daten im Dimensionierungsdiagramm zur Folge hat.

### Geräuschübertragungen

Um Geräuschübertragungen durch den Luftauslass von Raum zu Raum zu vermeiden, empfehlen wir Telefonieschalldämpfer zwischen den einzelnen Räumen einzusetzen.

### Montage

Nach der Demontage des Vorderteils wird das gewünschte Strahlprofil eingestellt. Bitte beachten, dass der transparente Luftverteiler im Querschnitt eine leichte Keilform hat. Die dünnere Seite des Luftverteilers wird am Boden des Luftauslasses montiert. Der Luftauslass wird in den Kanal oder die Muffe gedrückt und dann in dieser Position von seinen Federn gehalten. Auf Wunsch kann der Luftauslass auch am Kanal oder an der Wand/Decke verschraubt werden. Zum Schluss wird das Frontteil montiert. Siehe Abbildung 1.

**ACHTUNG!** Die Abdeckung muss vor der Montage entfernt werden. Die Abdeckung darf keinem Druck ausgesetzt sein.

### Einregulierung

Die Einregulierung erfolgt mit komplett montiertem Luftauslass. Die Front wird demontiert und der Messschlauch zwischen Messausgang und Manometer angeschlossen. Danach die Front wieder montieren. Mit Hilfe des K-Faktors des Auslasses kann die Luftmenge berechnet werden. Bei Bedarf werden ein oder mehrere Ringe der Reduzier-

scheibe entfernt, bis die gewünschte Luftmenge erreicht ist. Siehe Abbildung 1.

Der K-Faktor ist auf der Kennzeichnung des Produkts sowie in der Einregulieranleitung zu finden. Diese kann von unserer Homepage [www.swegon.com](http://www.swegon.com) abgerufen werden.

### Instandhaltung

Der Luftauslass wird bei Bedarf mit lauwarmem Wasser mit Zusatz von Geschirrspülmittel gereinigt. Das Kanalsystem ist durch die Front und Entfernen der Reduzierscheibe zugänglich.

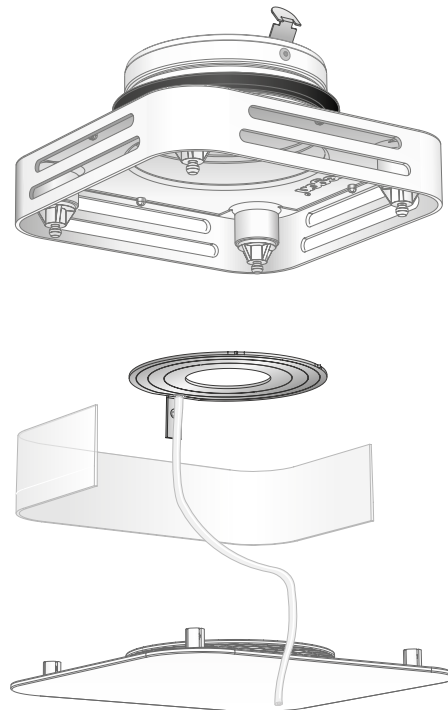


Abbildung 1: Montage, Einstufung

## Strahlprofile

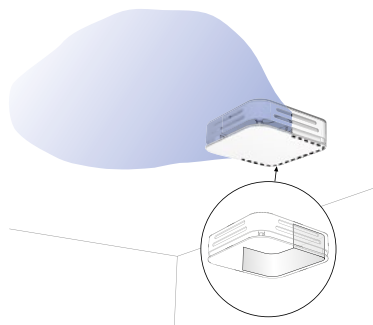


Abbildung 2: Einweg, Deckenmontage

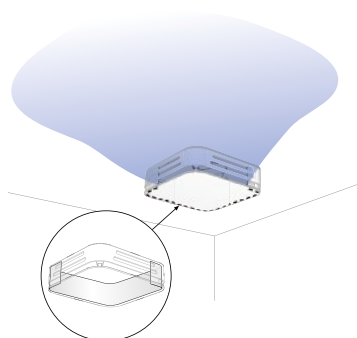
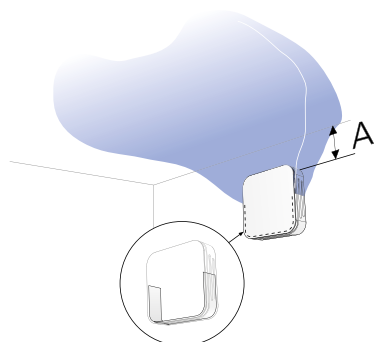


Abbildung 3: Zweiwege, Deckenmontage

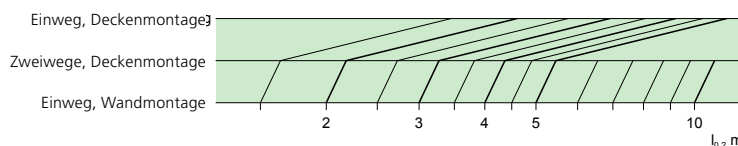
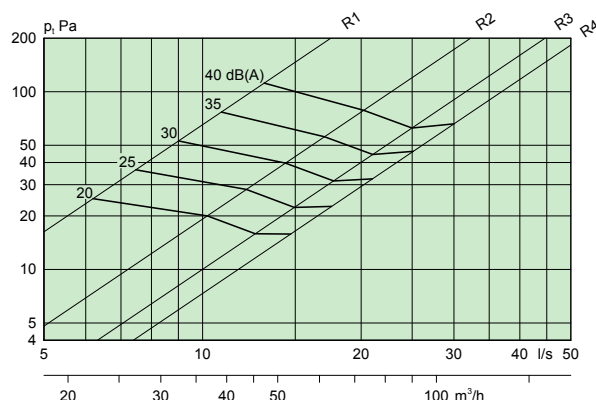


- Abstand zur Decke (A):
- Min. Abstand: 100 mm
  - 100-150 mm ergeben  $1,15 \times I_{0,2}$
  - Mehr als 300 mm ergeben  $0,8 \times I_{0,2}$  (freie Einblasung)

Abbildung 4: Einweg, Wandmontage

## Dimensionierungsdiagramm

- Die Luftstromlänge  $I_{0,2}$  wird isothermischen Bedingungen gemessen.
- 1-Weg-Verteilung zur Wand gilt für DOMO, wenn die Oberkante 200 mm von der Decke entfernt montiert ist.
- Empfohlene max. Temperaturdifferenz: 3 K
- dB(A) gilt für einen normalgedämpften Raum, 4 dB Raumdämpfung/10 m<sup>2</sup> äquivalenter Raumabsorptionsfläche.



## Dimensionierung

### Schalldaten – Zuluft

#### Schalleistungspegel $L_w$ (dB)

##### Tabelle $K_{ok}$

| Größe  | Mittelfrequenz (Oktavband) Hz |     |     |     |      |      |      |      |
|--------|-------------------------------|-----|-----|-----|------|------|------|------|
|        | 63                            | 125 | 250 | 500 | 1000 | 2000 | 4000 | 8000 |
| DOMO   |                               |     |     |     |      |      |      |      |
| 100    | -1                            | 4   | 2   | 0   | -1   | -4   | -13  | -19  |
| Tol. ± | 2                             | 2   | 2   | 2   | 2    | 2    | 2    | 2    |

Tol = Toleranz

#### Schalldämmung $\Delta L$ (dB)

##### Tabelle $\Delta L$

| Größe  | Mittelfrequenz (Oktavband) Hz |     |     |     |      |      |      |      |
|--------|-------------------------------|-----|-----|-----|------|------|------|------|
|        | 63                            | 125 | 250 | 500 | 1000 | 2000 | 4000 | 8000 |
| DOMO   |                               |     |     |     |      |      |      |      |
| 100    | 21                            | 15  | 11  | 7   | 4    | 3    | 0    | 0    |
| Tol. ± | 2                             | 2   | 2   | 2   | 2    | 2    | 2    | 2    |

Tol = Toleranz

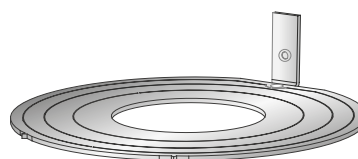
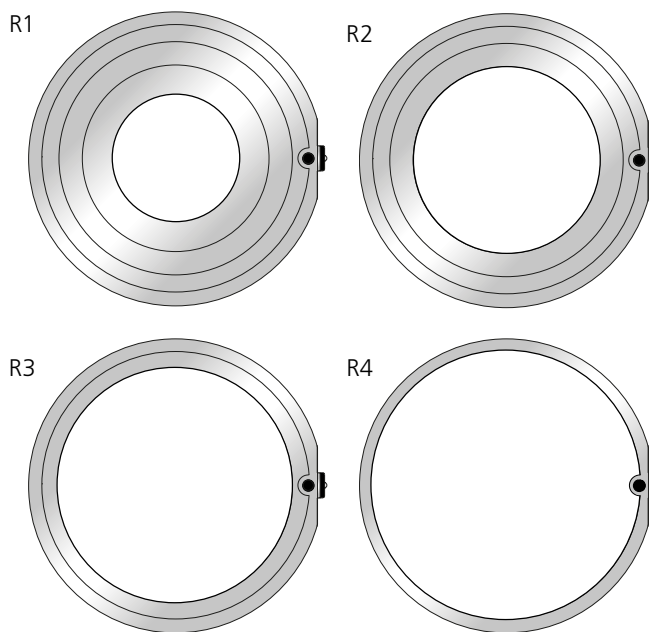


Abb. 5. Teilbare Einregulierungsscheibe. R1-4 zeigt verschiedene Einstelloptionen mit Messanschluss an der 3-Uhr-Position.

## Maße und Gewichte

| A   | B  | C  | Ød | Gewicht, g |
|-----|----|----|----|------------|
| 160 | 44 | 44 | 99 | 365        |

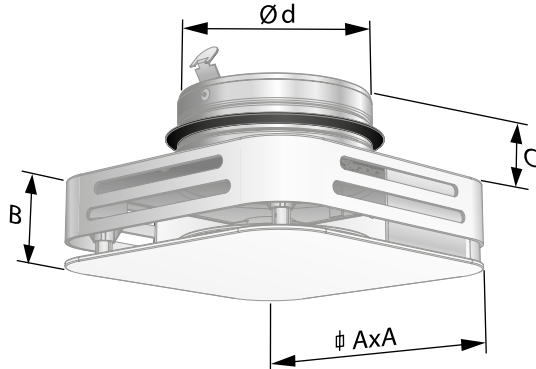


Abbildung 6. DOMO

## Typenschlüssel

### Produkt

Quadratischer Luftauslass für Decken- oder Wandmontage in Wohnräumen

DOMO

c

-aaa

Version:

Größe: 100

## Ausschreibungstext

Swegons kompletter quadratischer Luftauslass Typ DOMO für die Wohnungsbelüftung mit folgenden Funktionen:

- Für Dach- oder Wandmontage
- Moderne Form
- Möglichkeit für Einjustierung und Volumenstrommessung
- 5-20 l/s bei Schallpegel <30 dB(A)
- Umweltgerechte Materialwahl
- in der Standardausführung weiß pulverlackiert
- Für Einregulierung und Reinigung leicht zu öffnen
- Leicht veränderbares Strahlprofil

Beispiel:

Größe:

DOMOc 100

xx St.