

Swegon **CASA**[®] Lüfterhitzer für die Zulufterwärmung

Montage-, Betriebs- und Wartungsanleitung für Konstrukteure, Installateure und
Servicepersonal



Wichtige Informationen

Nur befugtes Personal

Installation, Konfiguration und Inbetriebnahme dürfen nur von befugtem Personal ausgeführt werden.

Frostschutz

Wenn Frostgefahr besteht, muss der Lufterhitzer mit einem Frostschutz ausgestattet werden. Der Frostschutz schaltet die Ventilatoren des Lüftungsgeräts aus, schließt etwaige Außenluftklappen und aktiviert einen Alarm.

Wenn das Wasser im Lufterhitzer gefriert, kann der Lufterhitzer platzen. Das kann wiederum eine Entleerung des Rohrsystems verursachen, durch die ein Wasserschaden entstehen kann.

Zur Beachtung bei der Installation

Die Installation des Erhitzers muss in einem mit einem Abfluss ausgestatteten Raum erfolgen. Der Lufterhitzer darf nicht in unmittelbarer Nähe des Lüftungsgeräts

oder eines Kanalbogens installiert werden, weil dann der Luftvolumenstrom über dem Erhitzer nicht gleichmäßig gehalten wird und somit die Leistung abnimmt.

Inbetriebnahme

Die Kanalanschlüsse des Lufterhitzers müssen bei Transport, Lagerung und Installation abgedeckt sein.

Stellen Sie vor der Inbetriebnahme sicher, dass Lufterhitzer und Kanäle sauber sind und keine losen Fremdkörper enthalten.

Stellen Sie sicher, dass das Rohrsystem für die Heizung montiert und isoliert ist und dass die Entlüftungsventile und Absperrventile montiert sind.

Der Lufterhitzer darf nicht in Betrieb genommen werden, bevor alle Arbeiten, die viel Schleifstaub und andere Verunreinigungen verursachen, abgeschlossen sind.

Lufterhitzer in zwei Größen für Zuluftkanäle:

- **Für 125 mm Kanal: SDHW 125 (LVI-Nr. 7906558)**

Folgende Komponenten gehören zum Lieferumfang:

- CASA CWW 125-3-2.5 Lufterhitzer
- 3-Wegeventil (1/2" Innengew., Kvs 0,4) Belimo R3015-P4-S1
- Stellantrieb Belimo HRYD24-SR
- Temperaturfühler, Kabellänge 3 m, 2 St.
- SET-Anschlusseinheit
- CAT45-Kabel, 3 m, 2 St.
- Stromversorgung 24 VDC 12 W

- **Für 160 mm Kanal: SDHW 160 (LVI-Nr. 7906559)**

Folgende Komponenten gehören zum Lieferumfang:

- CASA CWW 160-3-2.5 Lufterhitzer
- 3-Wegeventil (1/2" Innengew., Kvs 0,4) Belimo R3015-P4-S1
- Stellantrieb Belimo HRYD24-SR
- Temperaturfühler, Kabellänge 3 m, 2 St.
- SET-Anschlusseinheit
- CAT45-Kabel, 3 m, 2 St.
- Stromversorgung 24 VDC 12 W

HINWEIS! Die ursprüngliche Handbuchsprache ist Finnisch.

1. Allgemeine Beschreibung

Separate Luftherhitzer zur Montage im Kanal nutzen das Wasser des Heizwärmenetzes. Der Erhitzer kann im Zuluftkanal zum Heizen der Raumluft verwendet werden.

Die Steuerung der Heizung kann der Casa Smart-Steuertechnik voll überlassen werden.

2. Planung

Zur Beachtung bei der Planung: Für die Pumpen- und Rohrsystemdimensionierung müssen Temperatur und Volumenstrom des Heizwärmenetzes sowie der Druckverlust am Luftherhitzer berücksichtigt werden. Swegon empfiehlt für Luftherhitzer ein gesondertes Heizrohrnetz. Berücksichtigen Sie bei der Dimensionierung des Luftvolumenstroms und der Auswahl des Lüftungsgeräts den vom Luftherhitzer verursachten Druckverlust.

Im Außenluftkanal muss eine Absperrklappe installiert werden. Die Relaissteuerung für die Absperrklappe erfolgt durch eine SET-Anschlusseinheit.

3. Installation

3.1. Installation des Luftherhitzers im Kanalsystem

Der Luftherhitzer wird im Zuluftkanal installiert.

Die Kanäle werden an Ø125 mm oder Ø160 mm Anschlussstutzen des Luftherhitzers angeschlossen. Der Luftherhitzer wird entweder mittels einer Halterung oder auf andere zugelassene Art und Weise befestigt. Das Gewicht des Luftherhitzers beträgt im betriebsfertigen Zustand ca. 5,5 kg. Die Kanäle werden in die Stutzen eingeschoben und mithilfe von Zugnieten gesichert. Beachten Sie, dass die Isolierungen der Kanäle ganz bis zur Einheit reichen müssen. In kalten Räumen wird der Einlasskanal hinter dem Luftherhitzer gegen Wärme mit 10 cm Steinwolle (allgemeine Anweisung) isoliert.

Der Luftherhitzer kann in einem waagerechten oder senkrechten Kanal mit beliebiger Luftvolumenstromrichtung installiert werden.

3.2. Wasseranschluss

Beim Anschluss des Luftherhitzers an das Rohrsystem müssen die unten angegebenen Punkte berücksichtigt werden:

1. Beim Anschluss des Luftherhitzers müssen Klemmkupplungen verwendet werden. Ventilanschlüsse mit Gewindeanschlüssen: 2-Wegeventil (½" Innengew., kvs 0,4) Belimo R3015-P4-S1
2. Die Anschlussrohre des Luftherhitzers dürfen während des Anschließens keinen Dreh- oder Biegebewegungen ausgesetzt werden. Bei der Montage der Verbindungen muss mit Werkzeugen gegengehalten werden. Der Stellantrieb des Ventils kann waagrecht oder so montiert werden, dass sich der Stellantrieb über den Rohrleitungen befindet.
3. Stellen Sie sicher, dass die Expansionskräfte der Lüftungseinheit oder das Eigengewicht der Kühlwasserrohre die Anschlüsse des Luftherhitzers nicht belasten.
4. Um die Entlüftung des Luftherhitzers zu erleichtern, wird das Wasser im Allgemeinen durch das unterste Rohr des Erhitzers zugeführt. Das Entlüftungsventil befindet sich normalerweise am Luftherhitzer oder am höchsten Punkt des Geräts. Die Heizleitungen müssen mit Filtern ausgestattet werden.
5. Der Luftherhitzer muss so angeschlossen sein, dass das Rohrsystem z. B. für Reparaturen, bei längeren Betriebsunterbrechungen oder bei Frostgefahr einfach entleert werden kann.
6. Die Dichtigkeit am Luftherhitzer und seinen Anschlüssen muss unmittelbar nach dem vollständigen Füllen des Rohrsystems mit Wasser überprüft werden. Gegebenenfalls vorhandene Lecks können zu Wasserschäden führen.

3.3 Strom- und Steuerkabel

- Installieren Sie die SET-Anschlusseinheit an einem geeigneten Platz in der Nähe vom Fühler und Stellantrieb. Schließen Sie die der SET-Einheit mitgelieferten CAT45-Kabel (2 St.) an die dafür vorgesehenen Anschlüsse des Lüftungsgeräts an.
- Installieren Sie den im Lieferumfang enthaltenen Temperaturfühler im Zuluftkanal in Volumenstromrichtung hinter dem Luftherhitzer.
- Schließen Sie den Fühler an den freien Sensor-Anschluss des SET-Moduls an.
- Installieren Sie den im Lieferumfang enthaltenen Frostschutzfühler, indem Sie ihn am Rücklaufrohr des Erhitzers mit Klebeband festkleben. Sorgen Sie dafür, dass der Fühler ausreichend isoliert ist, damit die Umgebungstemperatur die Messung nicht beeinflusst. Schließen Sie den Fühler an den freien Sensor-Anschluss des SET-Moduls an.
- Schließen Sie die Steuerung des Ventilmotors und die im Lieferumfang enthaltene Stromquelle an die Anschlüsse gemäß Funktionsschema an.
- Installieren Sie gegebenenfalls einen Raumtemperaturfühler (PRTG, Zubehör) in dem Raum, nach dessen Temperatur das System gesteuert werden soll. Schließen Sie den Fühler an den freien Sensor-Anschluss des SET-Moduls an.
- Installieren Sie evtl. vorhandene Stellantriebe gemäß den Anweisungen des Herstellers und schließen Sie das Steuerkabel an die Relaisausgänge der SET-Karte gemäß dem Funktionsschema an.

HINWEIS! Wenn das SET-Modul für eine 230 VAC-Steuerung verwendet wird, muss das Modul gemäß der elektrischen Sicherheitsbestimmungen in einem separaten Gehäuse installiert werden.

HINWEIS! Bringen Sie gemäß den elektrischen Sicherheitsbestimmungen Zugentlastungen für die Anschlüsse an.

Wichtig

Der elektrische Anschluss darf nur von befugten Personen ausgeführt werden.

4. Inbetriebnahme

Die Inbetriebnahme des Luftherhitzers erfolgt mit einer Smart-Bedieneinheit.

Hauptmenü/Einstellungen/(1234)/Heizung und Kühlung

◀ Heizen / Kühlen	
Steuerungstyp	Zuluft
Sensoren/Steuerung	
Sollwert	17°C
Sollwert (Abwesend)	17°C
Sollwert (Urlaub)	17°C
Int. Nachheizung	<input checked="" type="checkbox"/>
Ext. Nachheizung	<input checked="" type="checkbox"/>
Nachheizung Grenzwert Außen. 8°C	
Ext. Nachkühlung	<input type="checkbox"/>
Ext. elektrische Vorheizung	<input type="checkbox"/>
Ext. Flüssigkeitsregister	<input type="checkbox"/>

Heizungsfunktion

Nehmen Sie die Heizungsfunktion im Menüpunkt *Externe Nachheizung in Betrieb*.

Bei Verwendung des Luftherhitzers erfolgt die Heizung immer in erster Linie durch Steuerung des Luftherhitzers. Wenn die Heizleistung des Luftherhitzers aber nicht ausreicht, um die gewünschte Temperaturen aufrechtzuerhalten oder bei Aktivierung des Frostschutzes, wird zusätzlich ein gegebenenfalls im Gerät vorhandener interner elektrisch betriebener Luftherhitzer angesteuert. Deshalb wird der interne Luftherhitzer für die Nachheizung bei Verwendung einer externen Nachheizung nicht abgeschaltet.

Außenluftgrenze

Stellen Sie bei Bedarf *die Außenluftgrenze für die Nachheizung ein*. Die Nachheizung wird zugelassen, wenn die Außenlufttemperatur den eingestellten Wert unterschreitet.

Wählen Sie Funktionen für die verwendeten Temperaturfühler und führen Sie bei Bedarf eine Feineinstellung der Messungen aus dem Menü *Sensoren/Steuerung durch*.

Sensoren/Steuerung	
Raumluft	22,2°C
Zuluft	18,2°C
Feinabstimmung Raumluft	0,0°C
Raumluftfühler	Intern
Feinabstimmung Zuluft	0,0°C
Zuluftfühler	Intern
Außenluftfühler	Intern
Wasserheizkörperfühler	Intern
SET Relais 1	Aus
SET Relais 2	Aus

Zuluftfühler

Wählen Sie den SET-Sensoreingang aus, an den der Zuluftfühler angeschlossen ist:

„SET T6 -T9“ = Sensoreingänge der SET-Anschlusseinheit.

„Intern“ = Interner Zulufttemperaturfühler der Einheit.

Lufterhitzerfühler (Frostschutz)

Wählen Sie den SET-Sensoreingang aus, an den der Fühler des Lufterhitzers angeschlossen ist:

„SET T6 -T9“ = Sensoreingänge der SET-Anschlusseinheit.

Raumluftfühler

Wählen Sie den verwendeten Raumluftfühler aus:

„Intern“ = Interner Ablufttemperaturfühler.

„SET T6 -T9“ = Sensoreingänge der SET-Anschlusseinheit.

„UP1“ = Interner Temperaturfühler in der CASA Smart-Bedieneinheit 1.

„UP2“ = Interner Temperaturfühler in der CASA-Bedieneinheit 2.

Relaissteuerfunktionen

Wenn Relaissteuerfunktionen verwendet werden sollen, z. B. für eine Wasserumwälzpumpe oder eine Kanalklappe, können die Relais der SET-Einheit für die vom Menü gewünschte Funktion programmiert werden *Sensoren/Steuerung*.

5. Verwendung und Funktion

Die Nachheizung wird automatisch geregelt, wenn die Außentemperatur unter dem eingestellten Grenzwert liegt.

Als Steuerungstyp kann für die Nachheizung Zuluft- oder Raumluftregelung gewählt werden. *Hauptmenü/ Einstellungen/(1234)/Erwärmung und Kühlung/ Steuerungstyp*

Steuerungstyp	
Steuerungstyp	Raumluft
Zuluftregler min Wert	17°C
Zuluftregler max Wert	17°C
Kühlung min. Sollwert	14°C
Kühlung max. Sollwert	25°C

Zuluftregelung

Während der Heizsaison sollte danach gestrebt werden, die Zuluft stabil zu halten.

HINWEIS! Aufgrund des hohen Wirkungsgrads des Wärmetauschers kann die Temperatur der Zuluft höher sein als der Sollwert, auch wenn die Außenluft kühl ist.

Raumluftregelung

Bei Raumluftregelung wird die Temperatur der Zuluft aufgrund einer Messung der Raumlufttemperatur geregelt. Aus dem *Steuerungstyp*-Menü heraus können der höchste und der niedrigste Sollwert für Kühlung und Heizung der Zuluft ausgewählt werden. Die Erwärmungswerte sollten während der Heizsaison in der Nähe der Komforttemperatur gehalten werden.

Sollwert der Regelung

Der Sollwert kann direkt aus dem *Hauptmenü geändert werden*. Aus dem *Heizung und Kühlung*-Menü können außerdem gesonderte Sollwerte für die Modi Abwesend und auf Reisen eingestellt werden.

Diagnose

◀ Heizen und Kühlen	
Leistungssteuerung	0%
Nachheizer Sollwert	17°C
Zulufttemperatur	16,5°C
Sommerkühlung	100%
Vorheizer Status	0%

Die Steuerung der Heizung kann auf einem Diagnosebild beobachtet werden. *Hauptmenü/ Diagnose/Erwärmung und Kühlung.*

Abhängig vom ausgewählten Steuerungstyp wird der Sollwert der Raumluftregelung für die Zuluft oder der Sollwert für die Zuluftregelung, die gemessene Zulufttemperatur sowie die Heiz- oder Kühlleistung angezeigt.

Temperatur-Boost

Wenn die Nachheizung als primäre Wärmequelle für die Wohnung dient und Raumluftregelung ausgewählt ist, kann die Heizungsforcierung verwendet werden. Die Funktion erhöht die Lüftungsleistung stufenlos, um die Heizeffizienz zu verbessern.

Die Funktion kann aus dem Menü für die Smart-Funktionen *Hauptmenü/Einstellungen/Smart-Funktionen/Temperaturforcierung aktiviert werden*. Die Effizienz der Temperaturforcierung kann durch Änderung der Heizungsforcierung geregelt werden.

Die Temperaturforcierung funktioniert automatisch, sie kann aber durch Änderung des Lüftungsmodus temporär deaktiviert werden. Dann ist die Forcierung für die nächsten sechs Stunden deaktiviert. Bei aktiver Temperaturforcierung können die Abwesend- und die Forcierungs-Geschwindigkeiten ganz normal eingestellt werden. Im Temperaturforcierungs-Menü kann jedoch festgelegt werden, ob die Funktion im Abwesenheits-Modus zugelassen sein soll.

Frostschutz

Der Lufterhitzer ist mit einem Frostschutzfühler versehen, der den Lufterhitzer vor Vereisung schützt. Der Frostschutzalarm wird aktiviert, wenn die Außentemperatur unter 0 °C liegt und die Rücklaufwassertemperatur unter die Alarmgrenze absinkt. Wenn die Rücklaufwassertemperatur weiter absinkt, wird das Gerät abgeschaltet, um eine Vereisung zu verhindern. Das Gerät startet wieder, wenn die Temperatur des Rücklaufwassers oder der Außenluft auf einen sicheren Wert angestiegen ist.

6. Wartung

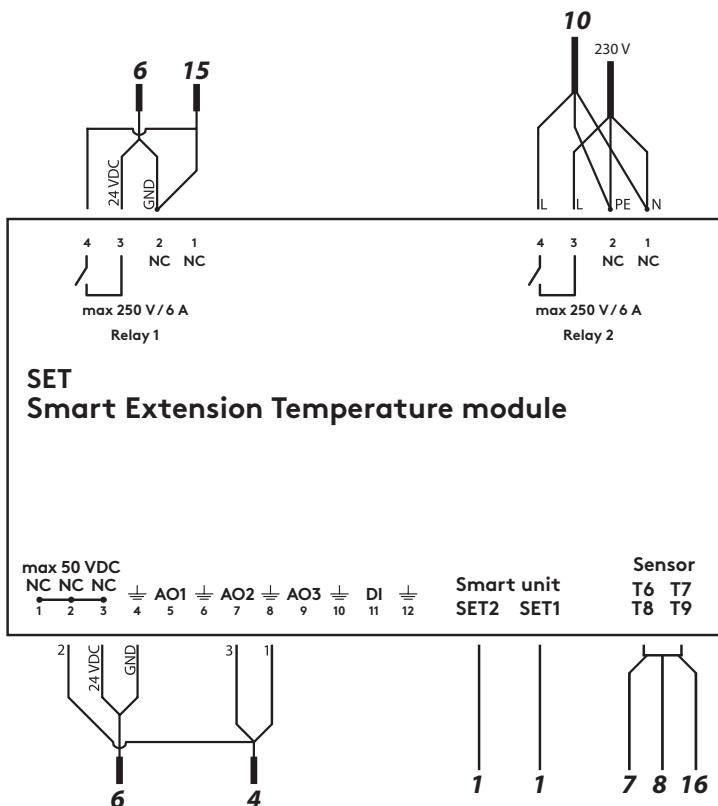
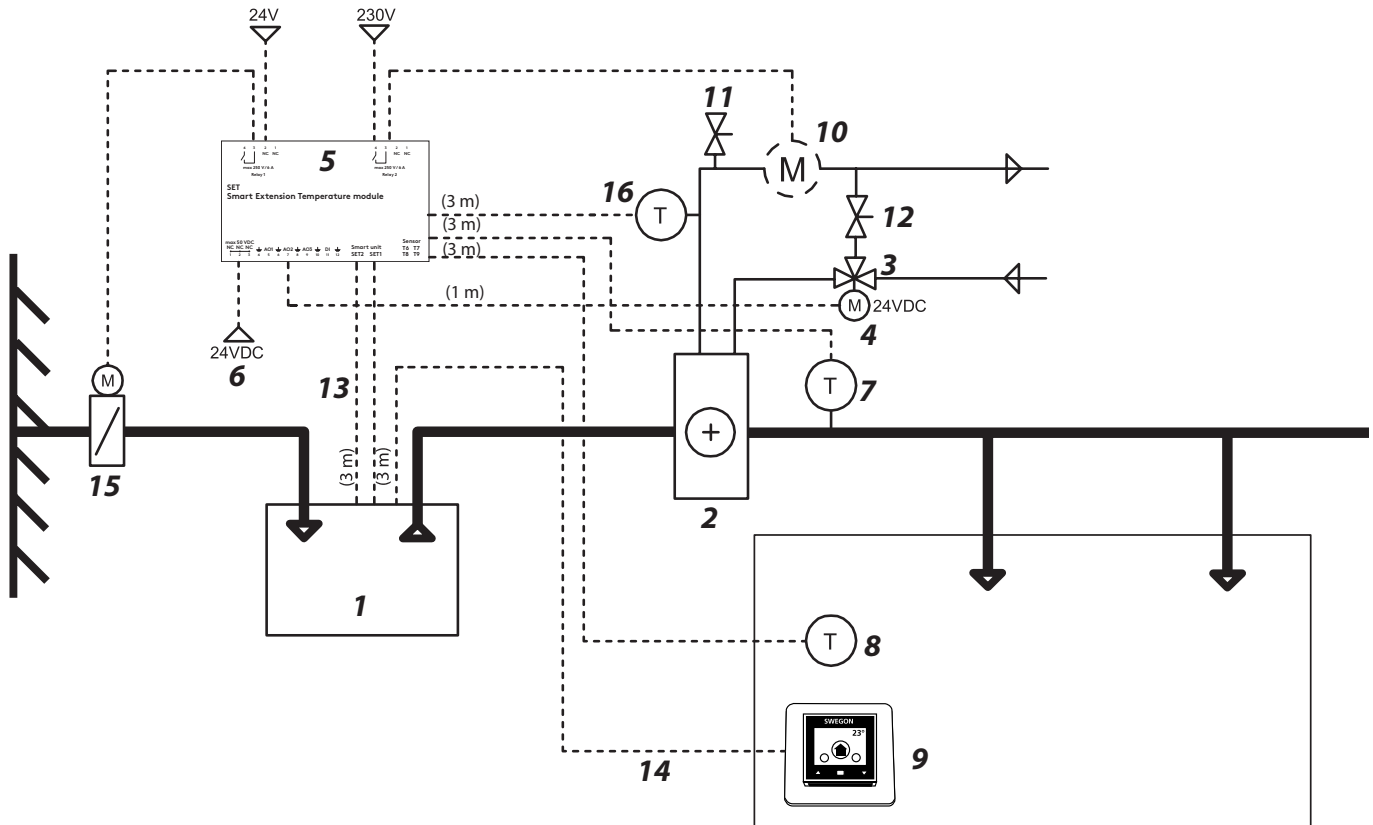
!
Wichtig
!

**Der Lüftungsbetrieb muss vor
Wartungsmaßnahmen beendet werden.**

Damit der Lufterhitzer unter voller Leistung arbeiten kann, muss die Einheit regelmäßig gereinigt werden. Die Dauer des Serviceintervalls hängt voll und ganz vom Reinheitsgrad der Luft ab, und davon, wie gut die Filter und die Einheit gewartet werden.

Der Lufterhitzer lässt sich nach Abnahme der Abdeckung des Erhitzers leicht reinigen. Die Eingangsseite des Lufterhitzers wird zuerst mit einer Bürste gereinigt; anschließend kann der gesamte Erhitzer mit Druckluft, Wasser oder Dampf gereinigt werden. Blasen oder spülen Sie den Schmutz vorsichtig von der Ausgangsseite zur Eingangsseite weg. Seien Sie dabei so vorsichtig, dass die Kanten der Lamellen nicht beschädigt werden.

7. Funktionsschema und Anschlüsse



Wichtig

Wenn das SET-Modul für eine 230 VAC-Steuerung verwendet wird, muss das Modul gemäß der elektrischen Sicherheitsbestimmungen in einem separaten Gehäuse installiert werden.

Bringen Sie gemäß den elektrischen Sicherheitsbestimmungen Zugentlastungen für die Anschlüsse an.

1: CASA Smart-Lüftungsgerät* | 2: SDHW Lufterhitzer | 3: 3-Wegeventil | 4: Stellantrieb | 5: SET-Anschlusseinheit | 6: Stromquelle 24 VDC | 7: Zulufttemperaturfühler | 8: Raumlufttemperaturfühler* | 9: Bedieneinheit | 10: Wasserumwälzpumpe* | 11: Abluft | 12: Volumenstromregler | 13: CAT45-Kabel, (2 St.) | 14. Modulkabel PMK20* | 15. Kanalstellantrieb* | 16. Frostschutzfühler des Lufterhitzers
 *) Im Lieferumfang nicht enthalten.

CASA-Lufterhitzer für Zuluftkanal:

CASA-Lufterhitzer										
	ØD mm	B mm	H mm	Ødy mm	F mm	G mm	K mm	L mm	Rohrsystem Innenvolumen l	Gewicht kg
CWW 125	125	313	255	10	175	40	276	356	0,20	5,5
CWW 160	160	313	255	10	175	40	276	356	0,42	5,4

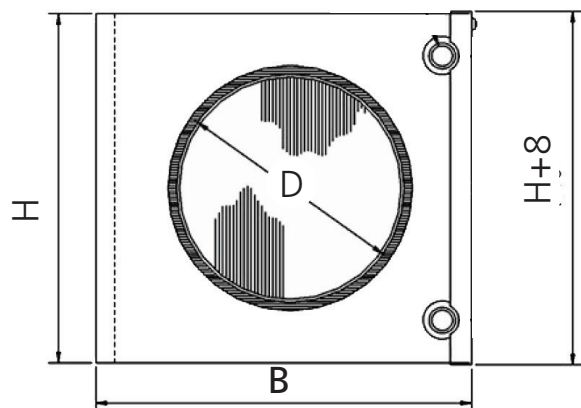
CWW 125

Wassertemperatur			ein/aus 80°C/60°C				ein/aus 60°C/40°C				ein/aus 55°C/45°C			
Luftvolumenstrom	Druckverlust für Luft	Luft ein	Luft aus	Leistung	Wasserdurchfluss	Druckverlust für Luft	Luft aus	Leistung	Wasserdurchfluss	Druckverlust für Luft	Luft aus	Leistung	Wasserdurchfluss	Druckverlust für Luft
l/s m³/h	Pa	°C	°C	kW	l/s	kPa	°C	kW	l/s	kPa	°C	kW	l/s	kPa
25 90	4	0	63,7	2,0	0,02	2,6	45,2	1,4	0,02	1,5	44,9	1,4	0,03	5,1
25 90	4	7,5	65,0	1,7	0,02	1,7	46,0	1,1	0,01	1,0	46,0	1,1	0,03	3,6
25 90	4	15	66,9	1,5	0,02	1,5	46,6	0,9	0,01	0,7	47,0	0,9	0,02	2,5
40 140	10	0	57,4	3,1	0,04	5,9	40,4	2,2	0,03	3,3	40,7	2,2	0,05	11,9
40 140	9	7,5	59,2	2,7	0,03	4,7	42,0	1,8	0,02	2,3	42,4	1,8	0,04	8,5
40 140	9	15	60,9	2,3	0,03	3,6	43,3	1,4	0,02	1,6	43,9	1,5	0,04	5,7
60 210	18	0	52,8	4,1	0,05	9,9	37,1	2,9	0,03	5,4	37,5	2,9	0,07	19,8
60 210	17	7,5	55,1	3,6	0,04	7,7	39,1	2,4	0,03	3,8	39,7	2,4	0,06	14,1
60 210	17	15	57,2	3,1	0,04	5,9	40,9	1,9	0,02	2,5	41,7	1,9	0,05	9,5

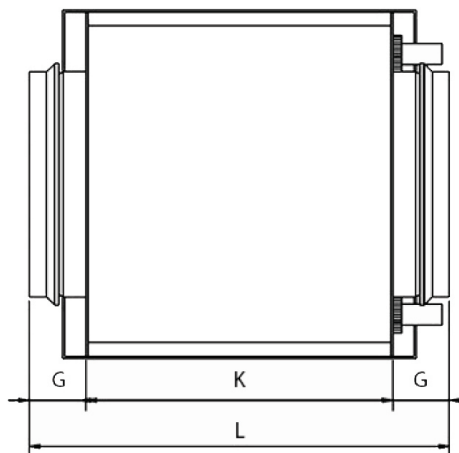
CWW 160

Wassertemperatur			ein/aus 80°C/60°C				ein/aus 60°C/40°C				ein/aus 55°C/45°C			
Luftvolumenstrom	Druckverlust für Luft	Luft ein	Luft aus	Leistung	Wasserdurchfluss	Druckverlust für Luft	Luft aus	Leistung	Wasserdurchfluss	Druckverlust für Luft	Luft aus	Leistung	Wasserdurchfluss	Druckverlust für Luft
l/s m³/h	Pa	°C	°C	kW	l/s	kPa	°C	kW	l/s	kPa	°C	kW	l/s	kPa
40 90	9	0	57,8	3,0	0,04	5,7	40,7	2,1	0,03	3,1	40,9	2,1	0,05	11,3
40 90	9	7,5	59,6	2,6	0,03	4,4	42,3	1,8	0,02	2,2	42,6	1,8	0,04	8,1
40 90	9	15	61,2	2,3	0,03	3,4	43,5	1,4	0,02	1,5	44,1	1,4	0,03	5,5
70 250	23	0	50,8	4,6	0,06	12,2	35,6	3,2	0,04	6,6	36,1	3,3	0,08	24,4
70 250	22	7,5	53,2	4,0	0,05	9,5	37,8	2,7	0,03	4,7	38,5	2,7	0,07	17,4
70 250	22	15	55,6	3,4	0,04	7,2	39,8	2,1	0,03	3,1	40,7	2,2	0,05	11,7
100 360	41	0	45,8	5,9	0,07	19,3	32,0	4,1	0,05	10,3	32,7	4,2	0,10	39,0
100 360	40	7,5	48,8	5,1	0,06	15,0	34,7	3,4	0,04	7,3	35,5	3,5	0,08	27,7
100 360	39	15	51,6	4,4	0,05	11,4	37,3	2,7	0,03	4,8	35,1	2,4	0,06	24,0

8. Abmessungen



Lassen Sie mindestens 40 cm Platz für
Wartungsarbeiten vor der Tür frei.



CWW 125
H 255
B 313
D 125

CWW 160
H 255
B 313
D 160

CWW 125
K 276
L 356

CWW 160
K 276
L 356

