

# Swegon **CASA**<sup>®</sup>

## Elektrische kanalmontierte Lufterhitzer

Montage-, Betriebs- und Wartungsanleitung  
für Konstrukteure, Installateure und Servicepersonal



### Wichtige Informationen

#### Nur befugtes Personal

Installation, Konfiguration und Inbetriebnahme dürfen nur von befugtem Personal ausgeführt werden.

#### Zur Beachtung bei der Installation

Lufterhitzer für die Vorheizung werden im Außenluftkanal vor dem Lüftungsgerät installiert.

Der Lufterhitzer muss problemlos zugänglich sein. Der Luftkühler darf nicht in unmittelbarer Nähe des Lüftungsgeräts oder eines Kanalbogens installiert werden, weil dann der Luftvolumenstrom über dem Kühler nicht gleichmäßig gehalten wird und somit die Leistung abnimmt.

#### Inbetriebnahme

Die Kanalanschlüsse des Lufterhitzers müssen bei Transport, Lagerung und Installation abgedeckt sein.

Stellen Sie vor der Inbetriebnahme sicher, dass Lufterhitzer und Kanäle sauber sind und keine losen Fremdkörper enthalten.

Der Lufterhitzer darf nicht in Betrieb genommen werden, bevor alle Arbeiten, die viel Schleifstaub und andere Verunreinigungen verursachen, abgeschlossen sind.

#### Elektrische Sicherheit

Die Installation des Lufterhitzers hat entsprechend der lokalen elektrischen Sicherheitsbestimmungen zu erfolgen.

**HINWEIS! Die ursprüngliche Handbuchsprache ist Finnisch.**

#### Lufterhitzer in drei verschiedenen Größen für Außenluftkanal:

- **Für 125 mm Kanal: SDHE125-1T (LVI-Nr. 7906723)**

Folgende Komponenten gehören zum Lieferumfang:

- Elektrischer Lufterhitzer 300H125-12-1
- SET-Anschlusseinheit
- RJ45-Kabel, 3 m

- **Für 160 mm Kanal: SDHE160-1T (LVI-Nr. 7906724)**

Folgende Komponenten gehören zum Lieferumfang:

- Elektrischer Lufterhitzer 300H160-12-1
- SET-Anschlusseinheit
- RJ45-Kabel, 3 m

- **Für 200 mm Kanal: SDHE200-1T (LVI-Nr. 7906725)**

Folgende Komponenten gehören zum Lieferumfang:

- Elektrischer Lufterhitzer 300H200-12-1
- SET-Anschlusseinheit
- RJ45-Kabel, 3 m

# 1. Allgemeine Beschreibung

Elektrische Lufterhitzer für die Installation in Kanälen, um eine kontinuierliche Lüftung unter sehr kalten Verhältnissen sicherzustellen sowie um Ausgleichsfunktionen (Feuerstättenfunktion/ Dunstabzugshaubenfunktion) in Geräten zu garantieren, die keinen eingebauten Lufterhitzer haben.

# 2. Planung

Berücksichtigen Sie bei der Dimensionierung des Luftvolumenstroms und der Auswahl des Lüftungsgeräts den vom Lufterhitzer verursachten Druckverlust.

Der Luftvolumenstrom durch den Lufterhitzer muss größer sein als 1,5 m/s.

Sorgen Sie dafür, dass für Wartungsarbeiten freier Zutritt zum Lufterhitzer besteht. Der Lufterhitzer darf nicht mit nach unten gerichteter Inspektionstür installiert werden.

# 3. Installation

## 3.1. Installation des Lufterhitzers im Kanalsystem

Der Lufterhitzer wird im Außenluftkanal installiert. Stellen Sie sicher, dass die Volumenstromrichtung korrekt ist (mit Pfeil am Lufterhitzer gekennzeichnet). Der Lufterhitzer darf nicht mit nach unten gerichteter Inspektionstür installiert werden, alle anderen Lagen sind zulässig.

Die Kanäle werden an den Anschlussstutzen des Lufterhitzers angeschlossen.

Beachten Sie, dass Lufterhitzer und Außenluftkanal bis hin zum Lüftungsgerät isoliert werden müssen. Die Isolierung ist entsprechend den nationalen Vorschriften beispielsweise mit Mineralwolle auszuführen.

## 3.2 Kanalfilter

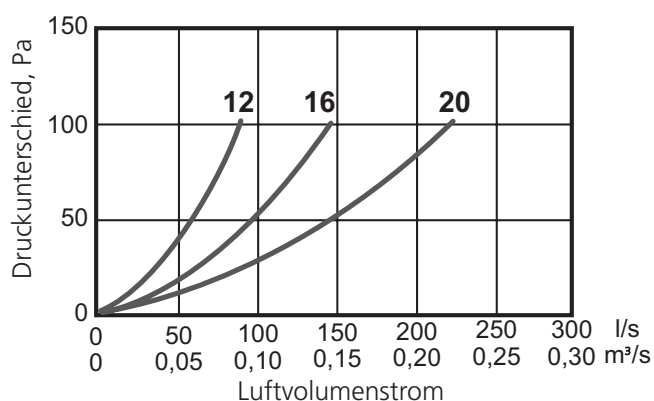
Ein kanalmontierter Filter ist für den Lufterhitzer zu verwenden. Swegon empfiehlt die als Zubehör erhältlichen Kanalfilter:

- Für 125 mm Kanal FLK 12
- Für 160 mm Kanal FLK 16
- Für 200 mm Kanal FLK 20

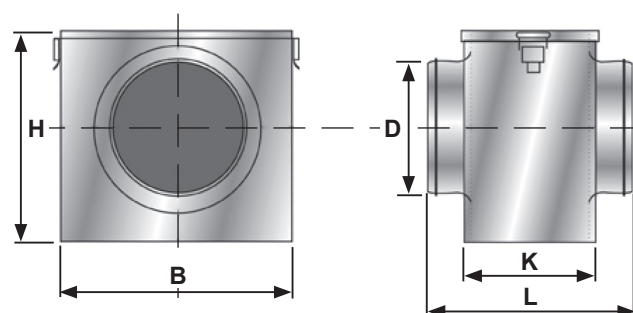
Der Filter ist mindestens alle sechs Monate durch Staubsaugen zu reinigen. Der Filter muss gegebenenfalls häufiger gereinigt oder ausgetauscht werden, wenn in der Außenluft sehr viele Verunreinigungen enthalten sind.

Ersatzfilter (W2504FSS) sind über Swegon erhältlich.

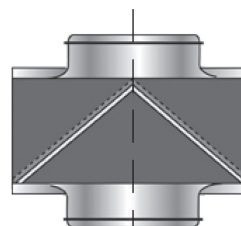
### Druckverlust am FLK-Kanalfilter mit G4-Filter



### Maßangaben für FLK-Kanalfilter



<b>H</b>	205 mm	235 mm	275 mm
<b>B</b>	215 mm	265 mm	315 mm
<b>D</b>	125 mm	160 mm	200 mm
<b>K</b>	140 mm	155 mm	180 mm
<b>L</b>	252 mm	267 mm	302 mm



Richtung des Luftvolumenstroms

### 3.3 Strom- und Steuerkabel

- Installieren Sie ein Steuerkabel für 0–10 V und schließen Sie es an die SET-Anschlusseinheit an.
- Schließen Sie das Stromversorgungskabel über eine Sicherung und einen Serviceschalter am Lüfterhitzer an. Bei dem System handelt es sich um eine feste Installation, was bedeutet das eine Abnahme des elektrischen Anschlusses durchzuführen ist.
- Installieren Sie andere evtl. vorhandene Stellantriebe gemäß den Anweisungen des Herstellers und schließen Sie die Steuerkabel an die Relaisausgänge der SET-Anschlusseinheit gemäß dem Funktionsschema an.

**Die Anschlüsse werden detaillierter im Abschnitt "Funktionsschema und Anschlüsse" aufgezeigt.**

**HINWEIS!** Wenn das SET-Modul für eine 230 VAC-Steuerung verwendet wird, muss das Modul gemäß der elektrischen Sicherheitsbestimmungen in einem separaten Gehäuse installiert werden.

**HINWEIS!** Bringen Sie gemäß den elektrischen Sicherheitsbestimmungen Zugentlastungen für die Anschlüsse an.

## 4. Inbetriebnahme

Die Inbetriebnahme des Lüfterhitzers erfolgt mit einer Smart-Bedieneinheit. *Hauptmenü/Einstellungen/(1234)/Erwärmung/Kühlung*

◀ Heizen / Kühlen	
Steuerungstyp	Zuluft
Sensoren/Steuerung	
Sollwert	17°C
Sollwert (Abwesend)	17°C
Sollwert (Urlaub)	17°C
Int. Nachheizung	<input checked="" type="checkbox"/>
Ext. Nachheizung	<input type="checkbox"/>
Nachheizung Grenzwert Außen.	8°C
Ext. Nachkühlung	<input type="checkbox"/>
Ext. elektrische Vorheizung	<input checked="" type="checkbox"/>
Ext. Flüssigkeitsregister	<input type="checkbox"/>

#### Externe Vorheizung mit Strom

Die Inbetriebnahme des Lüfterhitzers zur Vorheizung erfolgt unter dem Menüpunkt „Ext. elektrischer Vorerhitzer“.

#### Relaiststeuerfunktionen

Wenn die Relaiststeuerfunktionen z. B. für eine Kanalklappe verwendet werden sollen, können die Relais der SET-Einheit für die gewünschte Funktion im Menü *Fühler/Steuerung* programmiert werden.

⚠

### Wichtig

⚠

**Der elektrische Anschluss darf nur von befugten Personen ausgeführt werden.**

## 5. Anwendung und Funktion

Nach der Inbetriebnahme des Lüfterhitzers funktioniert dieser automatisch und erhält den optimalen Wirkungsgrad für das Gerät aufrecht. Die Funktion ermöglicht die Verwendung von Ausgleichsfunktionen. Dunstabzugshaubenfunktion, Zentralstaubsaugerfunktion oder Feuerstättenfunktion können unter den Einstellungen für Smart-Funktionen gewählt werden.

#### Übertemperaturschutz

Der elektrische Lüfterhitzer zur Vorheizung ist mit einem Übertemperaturschutz versehen, der sich innerhalb des Lüfterhitzers befindet. Wenn der Übertemperaturschutz mit manueller Rückstellung auslöst, kann dieser mit einer Taste am Lüfterhitzer zurückgestellt werden.

**Hinweis!** Überprüfen Sie vor dem Quittieren der Störung die Ursache für das Auslösen des Übertemperaturschutzes.

Die Automatik des Lüftungsgeräts steuert und überwacht die Funktion des Lüfterhitzers. Wenn am Lüfterhitzer eine Störung auftritt, wird dies durch den Alarm „Lüfterhitzer Vorheizung“ angezeigt.

## 6. Wartung

⚠

### Wichtig

⚠

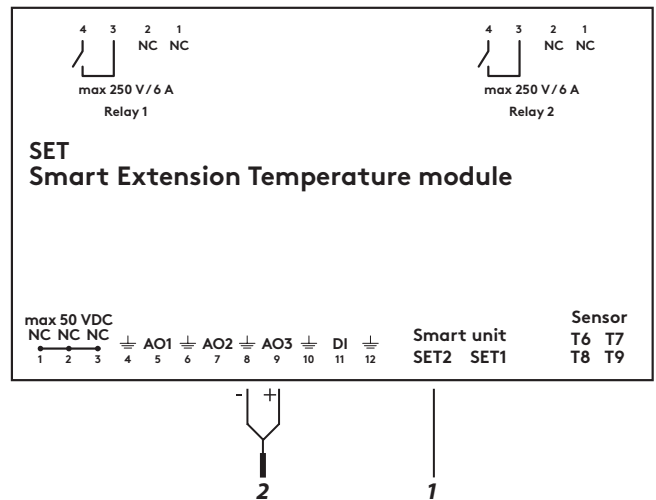
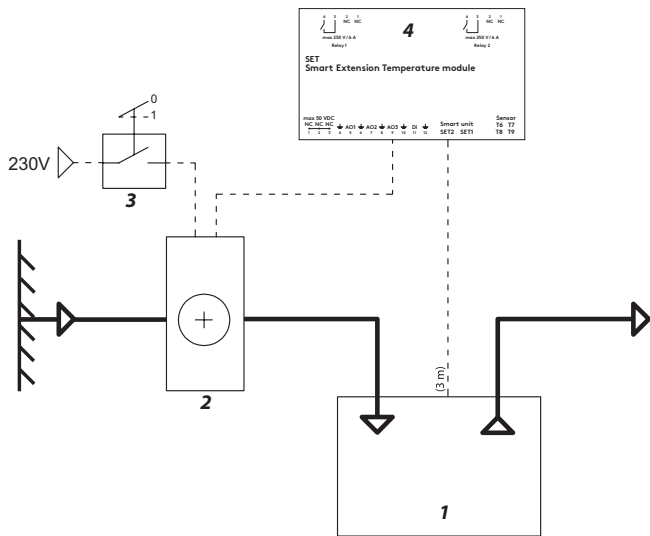
**Unterbrechen Sie vor Wartungsarbeiten die Stromversorgung zum Lüfterhitzer und zum Lüftungsgerät.**

Wartungsarbeiten sind am Lüfterhitzer und am Filter immer zusammen mit Wartungsarbeiten am Lüftungsgerät durchzuführen.

Stellen Sie sicher, dass sich kein Schmutz im Lüfterhitzer angesammelt hat, reinigen Sie bei Bedarf.

Reinigen Sie den Kanalfilter durch Staubsaugen oder tauschen Sie ihn bei Bedarf gegen neues G3/G4-Filtermaterial aus. Ersatzfilter (W2504FSS) sind über Swegonerhältlich.

# 7. Funktionsschema und Anschlüsse



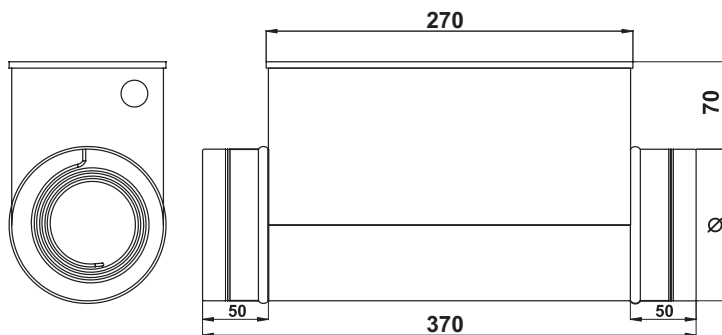
1: CASA Smart-Lüftungsgerät\* | 2: SDHE elektrischer Lufterhitzer | 3: Betriebsschalter für Lufterhitzer EIN/AUS\* | 4: SET-Anschlusseinheit  
 \*) Nicht im Lieferumfang enthalten.

!
Wichtig
!

**Wenn das SET-Modul für eine 230 VAC-Steuerung verwendet wird, muss das Modul gemäß der elektrischen Sicherheitsbestimmungen in einem separaten Gehäuse installiert werden.**

**Bringen Sie gemäß den elektrischen Sicherheitsbestimmungen Zugentlastungen für die Anschlüsse an.**

# 8. Abmessungen und technische Daten



Technische Daten					
Modell	Ø mm	Leistung kW	Minimaler Luftvolumenstrom		
			l/s	m³/h	
SDHE125-1T	125	1,2	19	70	
SDHE160-1T	160	1,2	31	110	
SDHE200-1T	200	1,2	47	170	