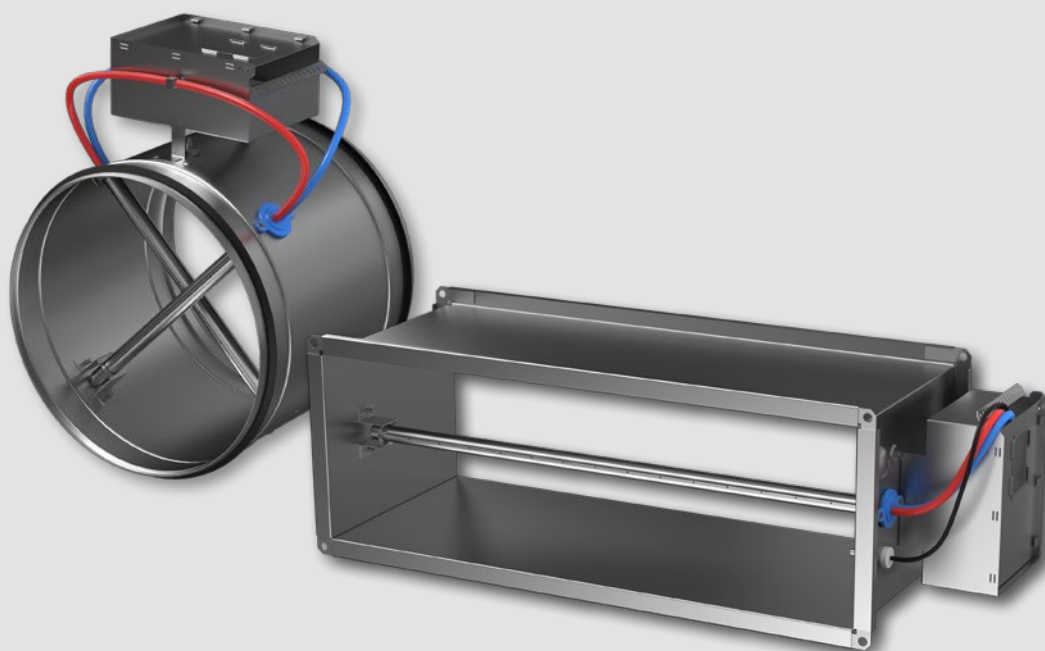


WISE Measure

Mätenhet till Swegons system WISE för behovsstyrd ventilation



SNABBFAKTA

- Mätning av luftflöden
- Trådlös kommunikation via radio
- Integrerade givare
- Varianter:
 - Cirkulär anslutning: Ø100-630 mm
 - Rektangulär anslutning: 200x200-1600x700 mm

WISE Measure Storlek	FLÖDESOMRÅDE			
	Min. (0,6m/s)*		Max. (10m/s)*	
	l/s	m ³ /h	l/s	m ³ /h
100	5	18	79	285
125	7	26	123	443
160	11	40	202	728
200	18	65	315	1134
250	30	108	491	1768
315	50	180	780	2808
400	87	314	1257	4526
500	135	486	1964	7071
630	187	674	3118	11225

*Produkten kan mäta nedanför Min. men mät noggrannheten kan inte garanteras, för toleranser se sidan 5.

Teknisk beskrivning

Allmänt

- Avsedd för behovsstyrd ventilation av lokaler med varierande belastning.
- Avsedd för komfortventilation.
- Fuktig, kall och aggressiv miljö ska undvikas.
- Kan installeras i såväl till- som frånluftssystem.

Utförande

- Integrerad luftflödesgivare.
- Integrerad kanaltemperaturgivare.

Cirkulär variant:

- Anslutning: Ø100-630 mm.
- Levereras alltid med dammskydd.
- Hylla med distans 30 mm för att underlätta vid kondensisolering av kanalsystem.
- Fabriksisolerat utförande kan fås på förfrågan.

Rektangulär variant:

- Anslutning 200x200-1600x700 mm.
- Även andra storlekar kan fås på förfrågan.

Funktioner

- Mätning av luftflöde och temperatur.
- Trådlös kommunikation via radio.

Material och ytbehandling

- Alla plåtdetaljer är av förzinkad stålplåt (Z275).

Tillbehör

- FSR, fästsväp/snabbkoppling för enkel demontering av cirkulär WISE Measure vid rengöring och inspektion.
- POWER Adapt, transformator för strömförsörjning.

Projektering / Typrum

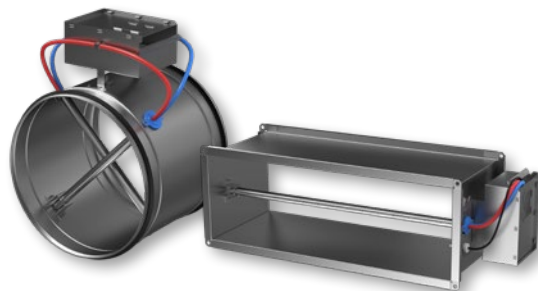
Se separat dokumentation "WISE Systemguide", finns för nedladdning via www.swegon.com.

Skötsel

Produkten behöver ej underhåll/service förutom eventuell rengöring vid behov. Se separat bruksanvisning, finns på www.swegon.com.

Miljö

Byggsvarudeklaration finns på www.swegon.com.



Tekniska data

Uteffekt (ERP):	50 mW
Frekvensband:	2,45 GHz, IMS-band (2400--2483 MHz)
Temperaturgivare:	0 - 50°C ± -0,5°C
Tryckgivare:	0 - 300 Pa
IP-klass:	IP20
Korrosivitetsklass:	C3
Täthetsklass hölje:	C
Omgivningstemperatur	
Drift:	0 - 50°C
Lagring:	-20 - +50°C
RH:	10 - 95% (icke kondenserande)
CE-märkning:	2014/53/EU (RED) 2011/65/EU (RoHS2)

Elektriska data

Strömförsörjning:	24V AC ±15% 50 - 60Hz
Ledningsdim. kontaktdon:	Kraft: max. 2,5 mm ²
Max. effektförbrukning:	3 VA

Dimensionering

Luftflöden – samtliga utföranden

- OBS: Ökat luftflöde ger ökad kanalhastighet och ökad ljudnivå.

Ljuddata – cirkulärt utförande

Ljudeffektnivå

- Diagrammen visar den a-vägda ljudeffekten (L_{WA} -dB), som funktion av luftflöde och tryckfall över spjället.
- Korrigera L_{WA} med korrektionsfaktor K_{ok} från tabellerna nedan för att erhålla ljudeffektnivåerna för respektive oktavband ($L_W = L_{WA} + K_{ok}$).

Korrektionsfaktorer för omräkning till ljudeffekt i oktavband:

L_{WA} = Ljudnivå i dimensioneringsdiagram för kanalprodukt.

K_{ok} = Korrektionsfaktor i oktavband.

K_{trans} = Korrektionsfaktor i oktavband för transmitterat ljud.

Ljudeffekt i oktavband

$$L_W = L_{WA} + K_{ok}$$

Korrektionsfaktor K_{ok}

Storlek	Mittfrekvens (oktavband) Hz							
	63	125	250	500	1000	2000	4000	8000
100	-15	0	-5	-8	-3	-9	-17	-22
125	-15	0	-6	-9	-3	-7	-17	-23
160	-14	0	-7	-9	-4	-9	-11	-22
200	-16	1	-7	-9	-4	-7	-14	-22
250	-10	-1	-5	-8	-4	-6	-12	-19
315	-9	1	-3	-8	-4	-6	-14	-23
400	-4	1	-4	-8	-4	-7	-16	-24
500	-4	-3	-2	-3	-5	-10	-17	-28
630	-4	-3	-2	-3	-5	-10	-17	-28
Tol ±	6	3	2	2	2	2	2	2

Rektangulärt utförande

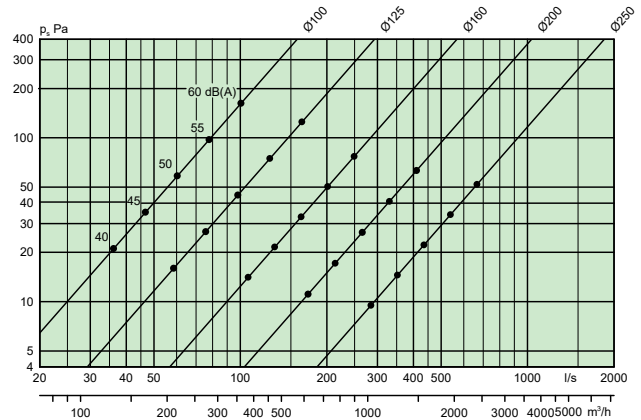
Inget ökat tryckfall för rektangulär variant.

Dimensioneringsdiagram – Cirkulär, samtliga utförande

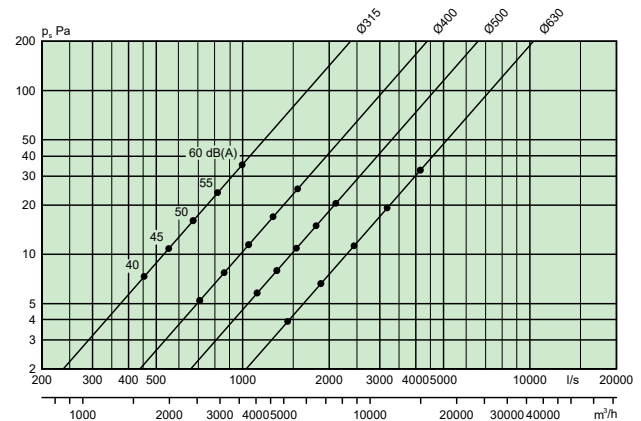
Luftflöde – Tryckfall – Ljudnivå

- Redovisade ljudnivåer L_{WA} : 40, 45, 50, 55 och 60 dB.
- Data gäller ljudalstring i kanal.

WISE Measure 100, 125, 160, 200, 250



WISE Measure 315, 400, 500, 630

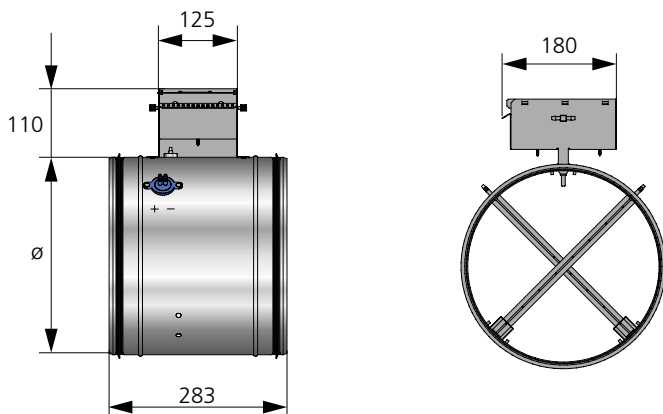


Montering, vridmoment, mått och vikt

Cirkulärt utförande

Storlek Ø (mm)	Installationsmått (mm)	Vikt (kg)	Flödesområde				Tolerans Q* ±5% men minst ±x l/s
			Min (0,6m/s)		Max (10m/s)		
			l/s	m³/h	l/s	m³/h	
100	293	1,4	5	18	79	285	2
125	293	1,5	7	26	123	443	2
160	293	1,7	11	40	202	728	2
200	293	1,9	18	65	315	1134	3
250	293	2,1	30	108	491	1768	5
315	293	2,4	50	180	780	2808	8
400	293	2,8	87	314	1257	4526	13
500	293	3,3	135	486	1964	7071	20
630	293	3,9	187	674	3118	11225	32

*Installerat enligt anvisningarna



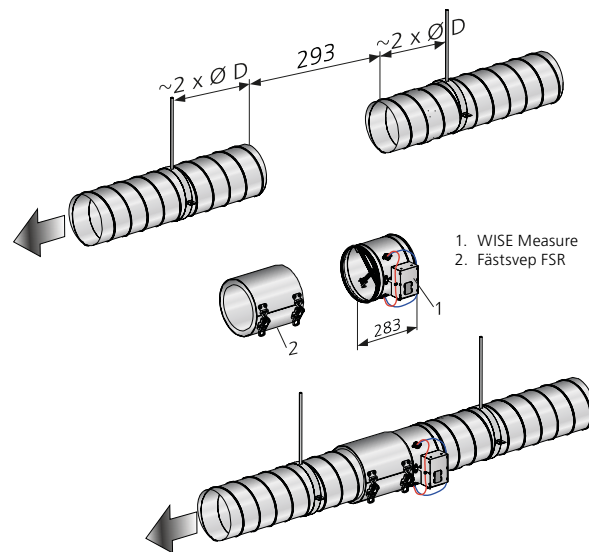
Figur 1. Mått, WISE Measure cirkulär.

Montering – samtliga utföranden

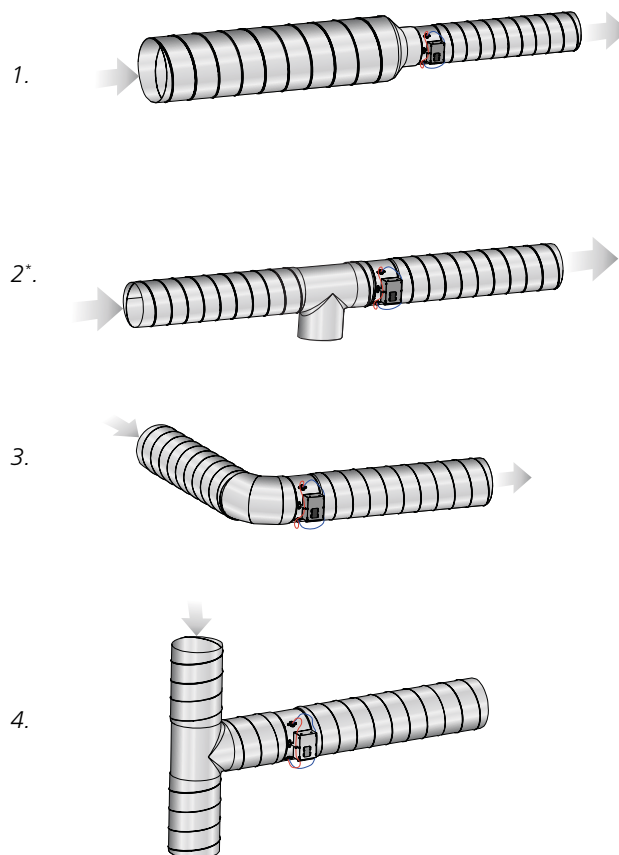
- WISE Measure luftflödesmätning kräver raksträcka före och efter produkten (i luftriktningen) enligt montagefigurerna.
- Bruksanvisning medföljer produkten vid leverans, men kan även hämtas på www.swegon.com.

Montering – cirkulärt utförande

- Monteringen är lägesoberoende.



Figur 2. Installation i kanalsystemet. Kanalerna måste fixeras i byggnadsstommen på vardera sida av WISE Measure.



Figur 3. Krav raksträcka cirkulära kanaler.

1-3: Antal Ø före produkt: 0 x Ø.

4: Antal Ø före produkt: 2 x Ø.

*Renslucka

Rektangulärt utförande

Storlek BXH (mm)	Vikt (kg)	Flödesområde				Tolerans Q* ±5% men minst ±x l/s
		Min (1m/s)		Max (10m/s)		
		l/s	m³/h	l/s	m³/h	
200 x 200	2,5	34	123	400	1440	4
300 x 200	3,0	50	180	600	2160	6
400 x 200	3,4	67	242	800	2880	8
500 x 200	3,9	84	303	1000	3600	10
600 x 200	4,3	100	360	1200	4320	12
700 x 200	4,8	117	422	1400	5040	14
800 x 200	5,3	133	479	1600	5760	16
1000 x 200	6,2	167	602	2000	7200	20
300 x 300	3,4	76	274	900	3240	9
400 x 300	3,8	102	368	1200	4320	12
500 x 300	4,3	127	458	1500	5400	15
600 x 300	4,8	152	548	1800	6480	18
700 x 300	5,1	178	641	2100	7560	21
800 x 300	5,7	203	731	2400	8640	24
1000 x 300	6,6	254	915	3000	10800	30
400 x 400	4,4	136	490	1600	5760	16
500 x 400	4,9	171	616	2000	7200	20
600 x 400	5,3	205	738	2400	8640	24
700 x 400	5,9	250	900	2800	10080	28
800 x 400	6,4	273	983	3200	11520	32
1000 x 400	7,3	341	1228	4000	14400	40
1200 x 400	8,3	409	1473	4800	17280	48
1400 x 400	9,2	478	1721	5600	20160	56
1600 x 400	10,2	546	1966	6400	23040	64
500 x 500	5,3	214	771	2500	9000	25
600 x 500	5,7	257	926	3000	10800	30
700 x 500	6,3	300	1080	3500	12600	35
800 x 500	6,7	343	1235	4000	14400	40
1000 x 500	7,7	429	1545	5000	18000	50
1200 x 500	8,7	514	1851	6000	21600	60
1400 x 500	9,7	600	2160	7000	25200	70
1600 x 500	10,7	686	2470	8000	28800	80
600 x 600	6,4	309	1113	3600	12960	36
700 x 600	7,0	361	1300	4200	15120	42
800 x 600	7,4	412	1484	4800	17280	48
1000 x 600	8,5	515	1854	6000	21600	60
1200 x 600	9,5	618	2225	7200	25920	72
1400 x 600	10,5	722	2600	8400	30240	84
1600 x 600	11,6	825	2970	9600	34560	96
700 x 700	7,4	422	1520	4900	17640	49
800 x 700	7,9	482	1736	5600	20160	56
1000 x 700	8,9	603	2171	7000	25200	70
1200 x 700	9,9	723	2603	8400	30240	84
1400 x 700	11,0	844	3039	9800	35280	98
1600 x 700	12,0	964	3471	11200	40320	112

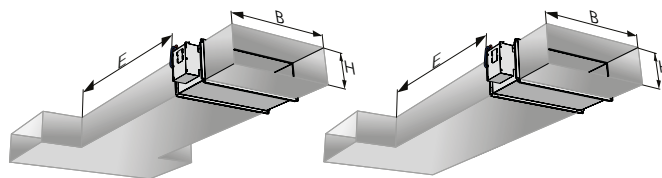
*Installerat enligt anvisningarna

Montering – rektangulärt utförande

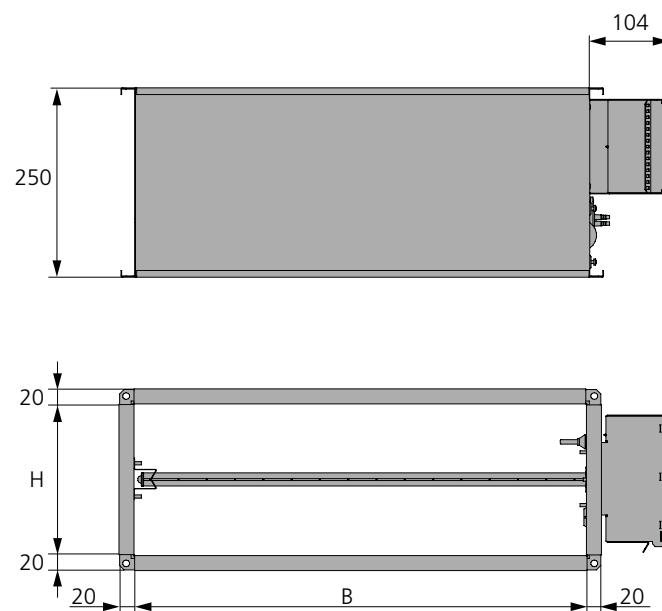
Mått B i figur och tabell nedan hittas i tabellen "Rektangulärt utförande" till vänster.

Raksträcka före WISE Measure i rektangulära kanaler

Typ av störning	E (m ₂ =5%)	E (m ₂ =10%)
En 90°-böj	E = 3 x B	E = 2 x B
T-stycke	E = 3 x B	E = 2 x B



Figur 4. Krav raksträcka rektangulära kanaler.



Figur 5. Mått, WISE Measure rektangulär.

Specifikation

Produkt

Cirkulärt utförande

Cirkulär mätenhet WISE Measure a xxx

Version:

Storlek:

100, 125, 160, 200, 250, 315, 400, 500, 630

Rektangulärt utförande

Rektangulär mätenhet WISE Measure a xxx-xxx

Version:

Storlek: B x H (se tabell sid. 4)*

*Andra rektangulära mått än de i tabellen på sid. 4 beställs som Special.

Tillbehör

Fästsvep för cirkulär ventilationskanal FSR c -aaa

Version:

Dimension: 100, 125, 160, 200, 250, 315, 400, 500, 630

1-Fas skyddstransformator POWER A a xxx

Version:

Storlek (VA): 20*, 60 **, 150**

*Stickkontakt

**Fast installation

Beskrivningstext

Exempel på beskrivningstext enligt VVS AMA.

QJJ Flödesmätdon i ventilationskanal

Fabrikat: Swegon

Typ: WISE Measure

Mätenhet till kanal för Swegons system WISE, med följande funktioner:

- Mäter kanaltemperatur och luftflöde
- Finns i cirkulära och rektangulära varianter
- Kan installeras i såväl till- som frånluftssystem
- Kan beställas med fabriksmonterad isolering
- Hylla med distans 30 mm för att underlätta vid kondensisolering av kanalsystem
- Trådlös kommunikation i Swegons behovsstyrda inneklimatsystem WISE

Skall monteras med min. raksträcka på inloppssidan enligt katalogdata.

Storlek cirkulär: Ø 160

...

Ø 250

Storlek rektangulär: 200 x 200

...

2000 x 1500

Specifikation

Standard SS-EN1751: 2014, Annex C

Strömförsörjning: 24V AC ±15% 50 - 60Hz

IP-klass: IP20

Täthetsklass hölje: C

Korrosivitetsklass: C3

Tolerans flödesmätning: ±5%, dock minst ±X l/s enligt tabell i katalogblad

Mätområde temperatur: 0 - 50°C ± -0,5°C

Mätområde tryck: 0-300 Pa

Typ: WISE Measure a xxx xx st

WISE Measure a xxx-xxx xx st

Tillbehör

Fästsvep för ventilations- FSR xx st
kanal (endast till cirkulär variant)

Transformator för POWER A a xxx xx st
strömförsörjning