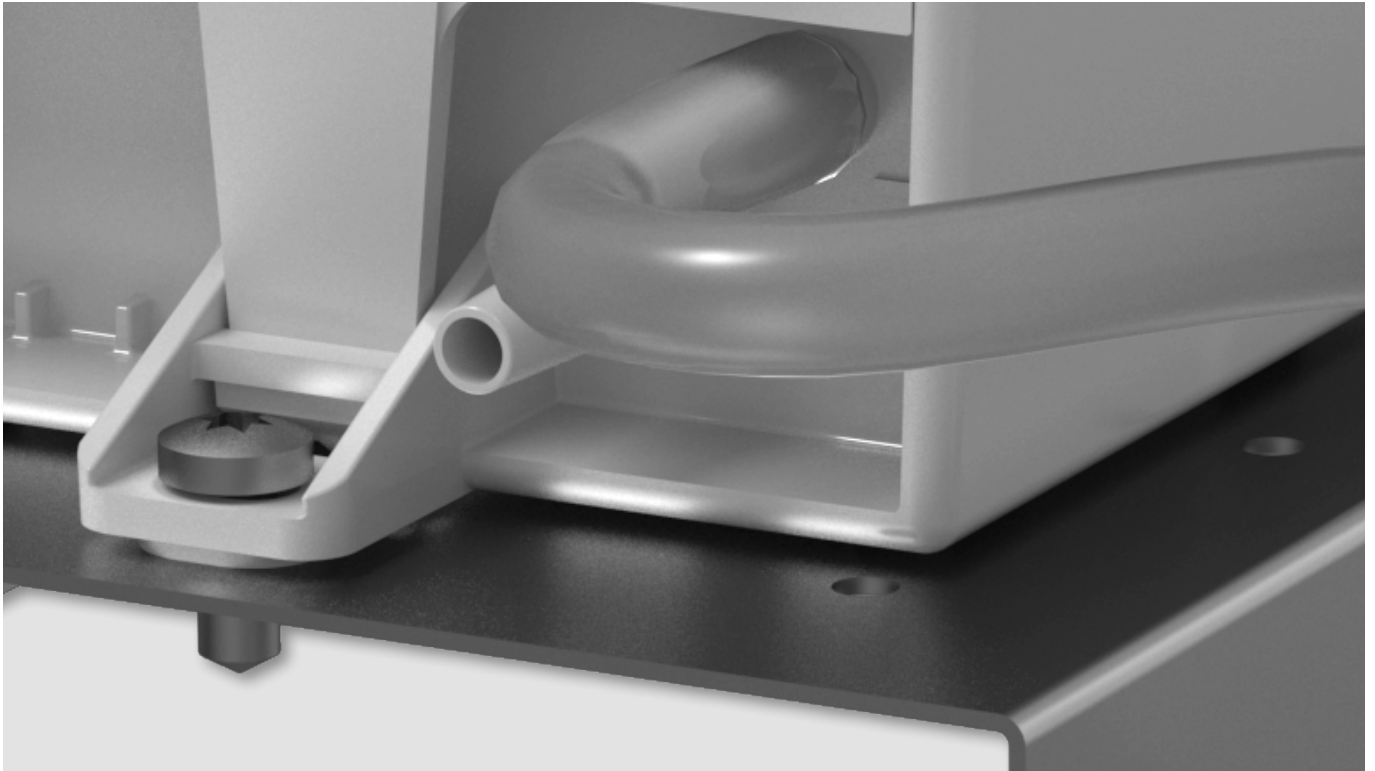


WISE DPS Modbus

Mätenhet till Swegons system WISE för behovsstyrd ventilation



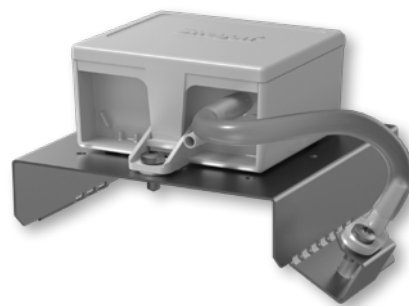
SNABBFAKTA

- Mätning av kanaltryck
- Kommunikation via Modbus

Teknisk beskrivning

Allmänt

- Tryckgivare med montageplåt och kanalnippel.
- Avsedd för behovsstyrd ventilation av lokaler med varierande belastning.
- Avsedd för komfortventilation.
- Fuktig, kall och aggressiv miljö ska undvikas.
- Kan installeras i såväl till- som frånluftssystem.



Funktioner

- Mätning av kanaltryck.
- Kommunikation via Modbus.

Material och ytbehandling

- Alla plåt detaljer är av förzinkad stålplåt (Z275).
- Tryckgivarens kappsling är av ABS plast.

Projektering / Typrum

Se separat dokumentation "WISE Systemguide", finns för nedladdning via www.swegon.com.

Skötsel

Produkten behöver ej underhåll/service förutom eventuell rengöring vid behov. Se separat bruksanvisning, finns på www.swegon.com.

Miljö

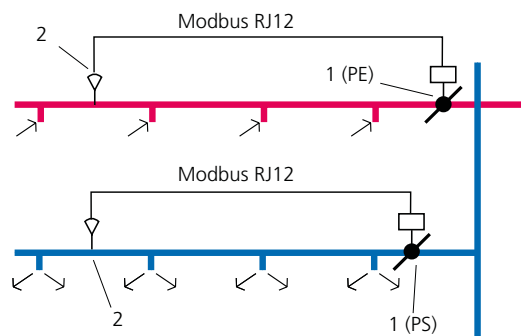
Byggvarudeklaration finns på www.swegon.com.

Tekniska data

Statisk tryckgivare:	0 - 300 Pa
IP-klass:	IP54
Korrosivitetsklass:	C3
Omgivningstemperatur	
Drift:	0 – 40°C
Lagring:	-20 – +70°C
RH:	10 - 95% (icke kondenserande)
CE-märkning:	2004/108/EC (EMC) 2011/65/EU (RoHS)

Elektriska data

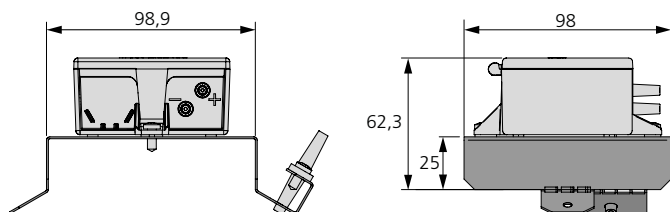
Strömförsörjning:	Matas via WISE CU
Ledningsdim. kontaktdon:	RJ12



Figur 1. Konstantryckreglering, rekommenderad installation 2/3 ut i kanalen, max 100m.

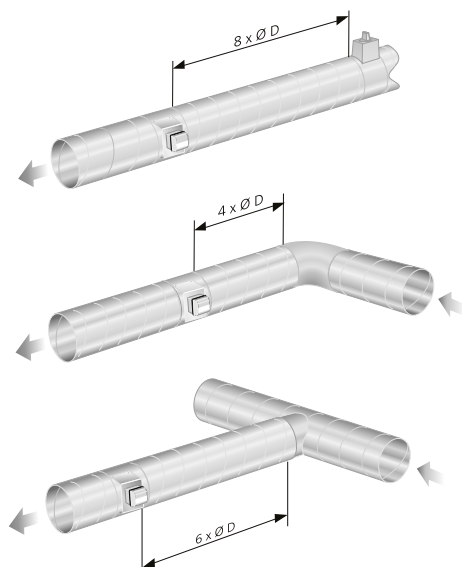
- 1: WISE Damper
2: WISE DPS Modbus

Mått & vikt



Figur 2. Mått, WISE DPS Modbus.

Vikt (kg)
0,22



Figur 3. Krav på raksträckor före WISE DPS Modbus.

Specifikation

Produkt

Kanaltryckgivare WISE DPS Modbus a
Version:

Beskrivningstext

Exempel på beskrivningstext enligt VVS AMA.

UBC.13 Givare för tryck, kanalmonterad

Fabrikat: Swegon

Typ: WISE DPS Modbus

Tryckgivare för Swegons system WISE, med följande funktioner:

- Mätning och redovisning av kanaltryck via Modbus
- Enkel montering på ventilationskanal med montageplåt och kanalnippel
- Avsedd för behovsstyrd ventilation av lokaler med varierande belastning

Skall monteras med min. raksträcka före givaren enligt katalogdata.

Specifikation

Strömförsörjning: Matas via WISE CU

IP-klass: IP54

Korrosivitetsklass: C3

Mätområde tryck: 0-300 Pa

Typ: WISE DPS Modbus a xx st