

WISE Colibri Ceiling

Diffuseur actif pour système de ventilation à la demande WISE de Swegon



QUELQUES CARACTÉRISTIQUES

- Régulation du débit variable ou constant
- Communication sans fil via ondes radio
- Sonde intégrée
- Accès rapide
- Variantes:
 - Connexion Ø160 ou Ø250

DÉBIT D'AIR – NIVEAU SONORE – EFFET DE REFROIDISSEMENT								
WISE Colibri C	Min.*		50 Pa/ 30 dB (A)			150 Pa/ 35 dB (A)		
	l/s	m³/h	l/s	m³/h	P Δt=8K W	l/s	m³/h	P Δt=8K W
160	5	18	72	260	694	75	270	722
250	10	36	105	378	1011	120	432	1156

*Le produit peut assurer une régulation inférieure au minimum, mais dans ce cas, la précision des mesures n'est pas garantie. Les tolérances figurent à la page 4.
REMARQUE: pour une perte de charge élevée dans le produit, il peut être difficile d'atteindre le débit minimum – se reporter aux abaques de dimensionnement.

Caractéristiques techniques

Généralités

- Conçu pour la ventilation à la demande des locaux à charge variable.
- Conçu pour le confort climatique.
- Éviter les environnements humides, froids et agressifs.
- Conçu pour les systèmes à air soufflé.
- Indépendant de la pression, mais exige néanmoins une pression minimale équivalente à la perte de charge d'un registre ouvert.
- Le débit d'air minimum doit être pris en considération lors de la phase d'étude du projet du projet.

Principe

- Sonde de débit d'air intégrée.
- Sonde de température des gaines intégrée.
- Sonde de température ambiante intégrée.
- Détecteur de présence intégré.
- LED intégrée.
- Possibilité de connecter jusqu'à 2 servomoteurs de vanne.
- Connexion: Ø160 ou Ø250.
- Toujours fourni avec plénum d'équilibrage et protection anti-poussière.
- Le diffuseur d'air est doté du système Quick Access, pour une ouverture rapide du diffuseur
- Buses aérodynamiques.
- Le diffuseur d'air est un carré de 595x595 mm, de sorte qu'il est facile de l'intégrer dans les caissettes d'un faux plafond mesurant 600x600 mm.

Fonctions

- Régulation du débit variable ou constant.
- Mesure du débit d'air, de la température et de l'occupation.
- Témoins LED de fonctionnement.
- Communication sans fil via ondes radio.
- Fonction chauffage et refroidissement par air.
- Régulation externe du chauffage.

Matériaux et traitement de surface

Diffuseur

- Le manchon de raccordement est en tôle d'acier galvanisé (Z275).
- Les autres éléments métalliques sont en tôle d'acier thermolaqué.
- Blanc standard RAL 9003, brillance 30.
- Buses d'air en PP (polypropylène).

Plénum d'équilibrage

- Toutes les pièces métalliques sont fabriquées en tôle d'acier galvanisé (Z275).
- Le matériau interne absorbant de bruit est en PET (polytéréphthalate d'éthylène), réaction au feu: B-s1, d0.

Accessoires

- POWER Adapt, transformateur pour alimentation électrique.
- ACTUATOR, servomoteur de vanne pour régulation du chauffage, par ex; avec des radiateurs.
- ADAPTER, pour adapter le produit à différentes variantes et marques de plafonds suspendus modulaires.

Élaboration projet / local type

Se reporter à la documentation « Guide système WISE », téléchargeable sur www.swegon.fr.

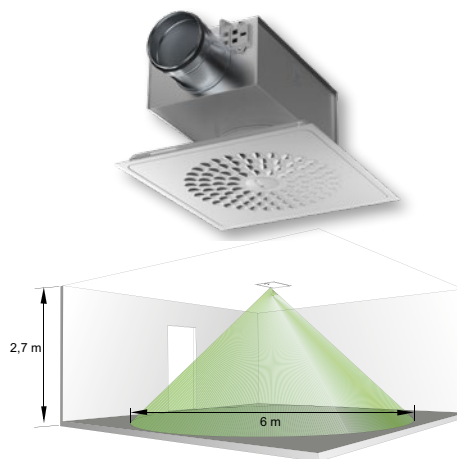


Figure 1. WISE Colibri C, Champ de détection.

Entretien

L'appareil ne nécessite aucun entretien/service, à l'exception de tout nettoyage éventuellement nécessaire. Se reporter à la notice d'utilisation sur www.swegon.fr.

Environnement

La déclaration relative aux matériaux de construction est disponible sur www.swegon.fr.

Caractéristiques techniques

Puissance de sortie (ERP):	50 mW
Bande de fréquence:	2,45 GHz, bande IMS (2400-2483 MHz)
Sonde de température :	0 - 50°C ± 0,5°C
Sonde de pression:	0 - 300 Pa
Tolérance débit:	Q±5%, avec toutefois minimum ±2 l/s
Champ de détection:	Voir figure 1
Classe IP:	IP20
Classe de corrosivité:	C3
Classe de fuites de gaines conforme à la norme SS-EN 1751, caisson:	C
Délai d'ouverture/fermeture:	110 s
Température ambiante	
Fonctionnement:	0 – 50°C
Stockage:	-20 – +50°C
Humidité relative:	10 - 95% (sans condensation)
Label CE:	2016/42/EC (MD) 2014/53/UE (RED) 2011/65/UE (RoHS2)

Données électriques

Alimentation électrique:	24V CA ±15% 50 - 60Hz
Dim. tuyaux connexions	
Puissance :	Connecteur à vis max. 2,5 mm ²
Servomoteur de vanne:	Connexion par pression et ressort, max. 1,5 mm ²
Consommation électrique maximale:	Voir le tableau ci-dessous

Variante	VA		
	Défaut	+1 servomoteur de vanne	+2 servomoteurs de vanne
Ø160, Ø250	8	15	22

Dimensionnement

- Pour calculer la distribution d'air, les vitesses d'air dans la zone d'occupation ou les niveaux sonores dans des locaux de dimensions différentes, utiliser notre logiciel de calcul disponible sur www.swegon.fr.

Débit d'air

- Important! Plus le débit est élevé, plus l'air circule rapidement dans les gaines et plus le niveau acoustique augmente.

Données acoustiques

Niveau de puissance sonore

- Les schémas représentent la puissance sonore pondérée A (L_{PA} -dB) en fonction du débit d'air et de la perte de charge totale dans le diffuseur.
- En corrigeant L_{PA} par le coefficient de correction K_{ok} extrait des tableaux ci-dessous, on obtient les niveaux de puissance sonore pour chaque bande d'octave ($L_W = L_{PA} + K_{ok}$).

Facteurs de correction pour conversions en puissance acoustique dans les bandes d'octaves:

L_{PA} = Niveau sonore pondéré A dans l'abaque de dimensionnement pour les produits gainables.

K_{ok} = Facteur de correction dans les bandes d'octaves.

Niveau de puissance sonore dans les bandes d'octaves

$$L_W = L_{PA} - K_{ok}$$

Facteur de correction, K_{ok}

Taille	Moyenne fréquence (bande d'octave) en Hz							
	63	125	250	500	1000	2000	4000	8000
160	-2	2	-3	-7	-9	-11	-12	-5
250	0	4	-1	-4	-4	-7	-10	-5
Tol. ±	2	2	2	2	2	2	2	2

Atténuation sonore ΔL

Tableau ΔL

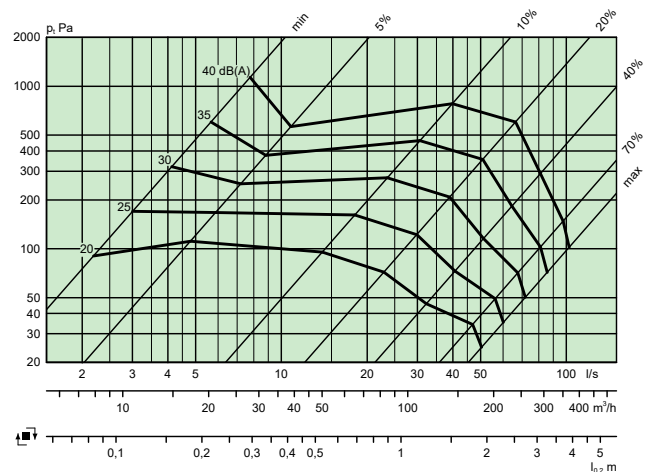
Taille	Moyenne fréquence (bande d'octave) en Hz							
	63	125	250	500	1000	2000	4000	8000
160	15	9	9	20	19	15	16	14
250	13	8	10	19	16	13	16	16
Tol. ±	2	2	2	2	2	2	2	2

Diagramme de dimensionnement

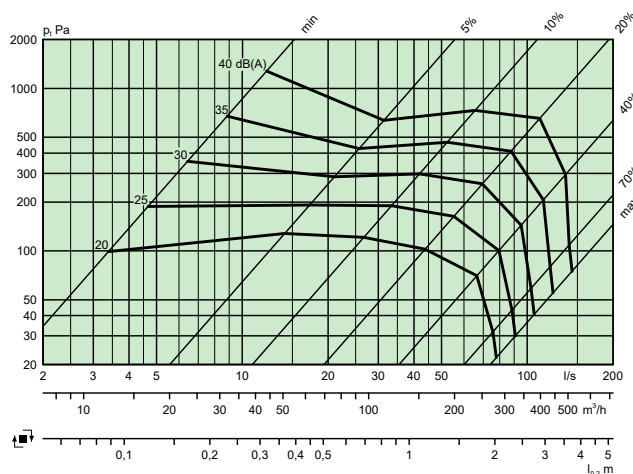
Débit d'air – perte de charge – niveau sonore – zone de diffusion

- Niveaux de son spécifiés, L_{PA} : 20, 25, 30, 35, 40.
- Le niveau sonore en dB(A) s'applique à des locaux ayant une surface d'absorption équivalente à 10 m² (atténuation locale de 4 dB).
- La portée $L_{0,2}$ est mesurée pour un soufflage d'air isotherme.
- Portée pour installation avec rotation.
- La température maximum admissible sous la température de la pièce est de 12 K.
- Une valeur de 100 % correspond au registre totalement ouvert.
- La valeur dB(C) est en principe supérieure à la valeur dB(A) de 6 à 9 dB.

WISE Colibri C 160



WISE Colibri C 250



Installation, dimensions et poids

Taille	Dimensions (mm)				
	A	B	C	ØD	Ød
160	595	504	332	159	250
250	595	622	388	249	315

Taille	Dimensions (mm)					Poids (kg)
	E	F	G	H	K	
160	314	201	214	450	100	8,5
250	395	300	247	575	140	11,3

CL = ligne centrale

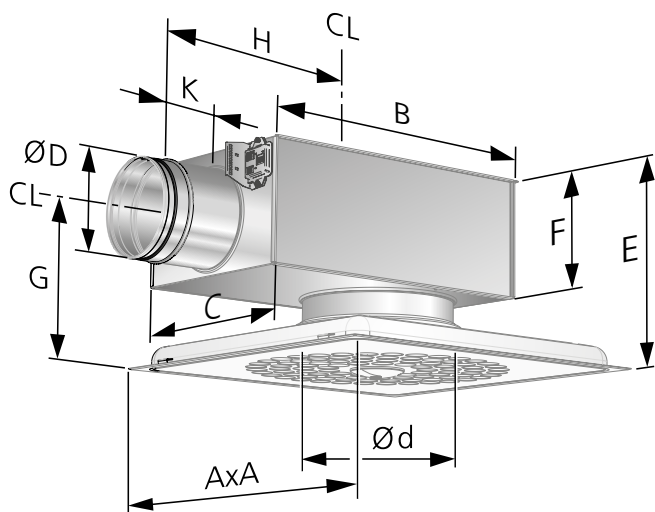


Figure 2. WISE Colibri C, dimensions.

Installation

- La mesure du débit WISE Colibri C requiert une section droite en amont du produit, conformément aux cotes d'installation.
- Éviter d'installer le produit au-dessus ou près d'une source de chaleur, par exemple un point d'éclairage.
- La notice d'utilisation, fournie à la livraison, est également téléchargeable sur www.swegon.fr.

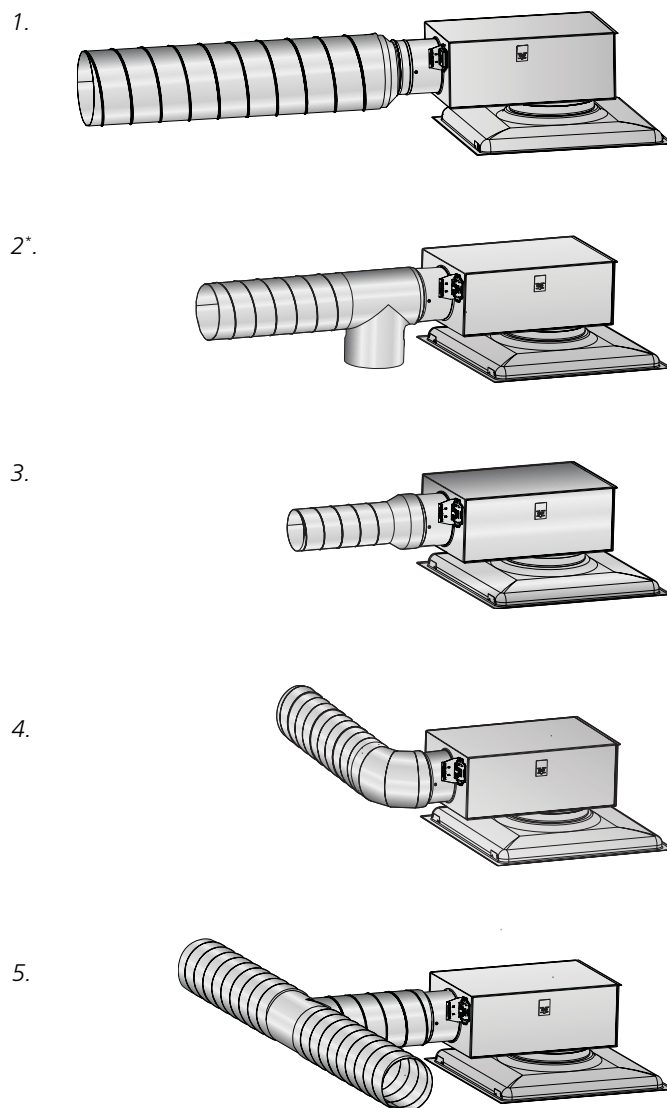


Figure 3. Sections droites requises pour installation sur gaine circulaire.
 1-3: Quantité Ø avant le produit: 0 x Ø.
 4: Quantité Ø avant le produit: 1 x Ø.
 5: Quantité Ø avant le produit: 2 x Ø.
 *Trappe de nettoyage

Spécification

Produit

Diffuseur actif rectangulaire pour plafond WISE Colibri C a xxx
 Version:
 Dimensions de raccordement Ø: 160, 250

Accessoires

Transformateur de protection monophasé POWER A a xxx
 Version:
 Taille (VA): 20*, 60**, 150**

*Contact par fiche
 **Installation permanente

Servomoteur de vanne ACTUATOR b xxx yy
 Version:
 Les alternatives sont: 24 V, 0-10 V
 Type: NF, NO*
 *Uniquement pour 24 V

Adaptateur pour cassette de plafonds suspendus ADAPTER
 Se reporter aux caractéristiques dans le catalogue correspondant.

Texte de spécification

Exemple de texte de spécification conformément à VVS AMA.

QMC Diffuseur pour montage au plafond

Diffuseur à buses interconnecté au plénum d'équilibrage

Diffuseur plafonnier Swegon de type WISE Colibri C présentant les fonctions suivantes:

- Unité VAV indépendante de la pression pour la ventilation à la demande.
- Doit être monté avec une section droite en amont de l'admission (se reporter aux caractéristiques du catalogue), conçu pour des températures comprises entre 0° et 50°C.
- Sondes intégrées pour détecter la température de la gaine, la température ambiante, la mesure du débit et la présence.
- Unité de communication intégrée avec le réseau radio Swegon WISE.
- Régulateur intégré, fonction régulant le débit.

Taille: Ø 160
 Ø 250

Spécification:

- Classe d'étanchéité à l'air, caisson: C
- Classe de corrosivité: C3
- Tolérance mesure du débit: ±5%, avec toutefois minimum ±2 l/s

Type: WISE Colibri C a xxx xx unités

Accessoires:

Transformateur pour alimentation électrique	POWER A a xxx	xx unités
Servomoteur de vanne pour régulation du chauffage	ACTUATOR b xxx yy	xx unités
Cadre adaptateur pour faux plafonds	ADAPTER a -b-ccc	xx unités