

WISE RTA

Sollwertschalter – Room Temperature Adjuster



KURZINFORMATIONEN

- Sollwertschalter mit integriertem Temperaturfühler.
- Anzeige und einfache Änderung des Sollwerts.
- Digitaler Eingang z.B. für Kartenleser.

Technische Beschreibung

Ausführung

Kombiniert Sollwertschalter und Temperaturfühler mit einem integrierten Funksender. Vorgesehen für den Einsatz in Innenbereichen in Swegons Raumklimasystem WISE.

WISE RTA besitzt einen digitalen Eingang für den Anschluss von Kartenlesern usw.

Bei einer Stromversorgung per Batterie ist das Wartungsintervall für den Batteriewechsel auf ca. 5 Jahre berechnet. Die Lebensdauer hängt allerdings davon ab, wie häufig Temperatureinstellungen vorgenommen werden.

Funktion

Der aktuelle Sollwert wird 3 s lang (Standard) über LEDs (grün) angezeigt, indem eine der beiden Tasten betätigt wird. Der Anzeigemodus kann nachträglich über Super-WISE eingestellt werden.

Bei der Einstellung des Temperatursollwerts betätigen Sie die obere Taste für eine Temperaturerhöhung bzw. die untere Taste für eine Temperaturverringerung. Der Sollwert wird bei jedem Tastendruck um 0,5°C angepasst.

WISE RTA verfügt zudem über eine integrierte LED, die bei einem Heizbedarf im Raum durchgehend rot leuchtet sowie bei einem Kühlbedarf durchgehend blau leuchtet. Wenn kein Kühl-/Heizbedarf vorliegt, sind die LEDs ausgeschaltet. Auf Wunsch kann die LED auch deaktiviert werden, zum Beispiel in Hotelzimmern.

Bei durchgehenden Leuchten führt das Produkt ein Pairing mit dem WISE-System durch.

LED-Übersicht, siehe Abbildung 2.

Material und Oberflächenbehandlung

Das Vorderteil besteht aus PC und das Rückteil aus PP.

Die Farbe des Vorderteils ist weiß NCS S1002-Y und die Farbe des Rückteils ist grau NCS S5500-N.

Montage

WISE RTA sollte vorzugsweise 1,2-1,8 m über dem Boden in Türnähe oder mitten an einer Wand angebracht werden, siehe Abbildung 1.

Der Sollwertschalter darf weder einer Sonneneinstrahlung noch Zugluft ausgesetzt sein. Andernfalls können die Ergebnisse der Temperaturmessung verfälscht werden.

Inbetriebnahme

Nutzen Sie TuneWISE bei der Inbetriebnahme. Die Inbetriebnahme muss durch qualifizierte und geschulte WISE-Service-Techniker vorgenommen werden.

Wartung

Benutzen Sie bei Bedarf einen trockenen Lappen zur Reinigung. Wasser, Reinigungs- und Lösemittel oder Staubsauger dürfen nicht verwendet werden.

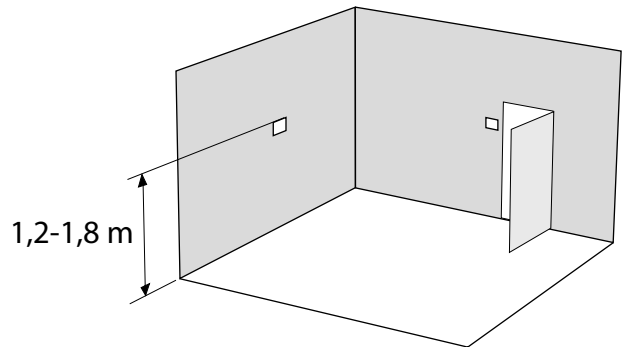


Abb. 1. Position von WISE RTA.

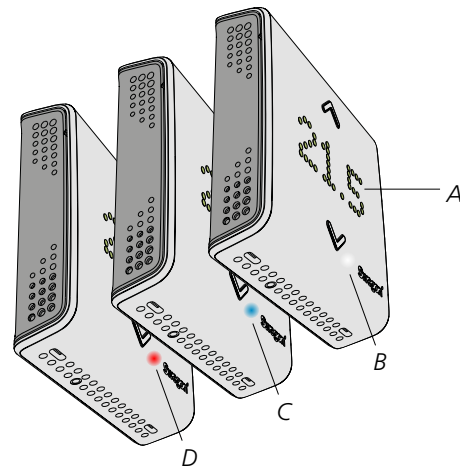


Abb. 2. WISE RTA mit aktivierten LED-Ziffern und LEDs.

- A. Grüne LED-Ziffern zeigen den Sollwert an.
- B. Weißes Leuchten signalisiert den Pairing-Modus.
- C. Durchgehendes blaues Leuchten zeigt einen Kühlbedarf an.
- D. Durchgehendes rotes Leuchten zeigt einen Heizbedarf an.

Technische Daten

- Stromversorgung: 24 V AC ±10 % 50–60 Hz,
15–30 V DC
- Max. Leistungsaufnahme: 5 VA
- Batterie: 2 Stück vom Typ AA, LiSOCl2
mit 3,6 V (Li-Ion)
- Glassicherung: Cartridge Fuses 250V 0.5A
Time Lag (Slo-Blo)
- Leitungsquerschnitt Steck-
verbinder: Max. 1,5 mm²
- Externer Eingang: 1 digitaler (offen/geschlossen
oder aus/ein)
- Frequenzband: 2,45 GHz
IMS-Band (2400–2483 MHz)
- Ausgangsleistung (ERP): 50 mW
- Messbereiche
Temperatur: 0 – 50°C ± 0,5°C
Display: 3 Ziffern
- IP-Schutzklasse: IP20
- Umgebungstemperatur
Betrieb: -20 – + 55°C
Lagerung: -40 – +80°C
- RH: 10–95 % nicht kondensierend

Abmessungen und Gewicht

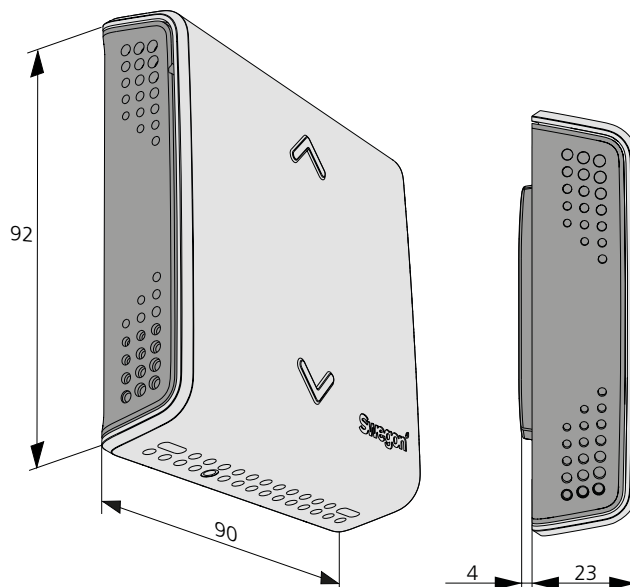


Abb. 4. Abmessungen, WISE RTA.

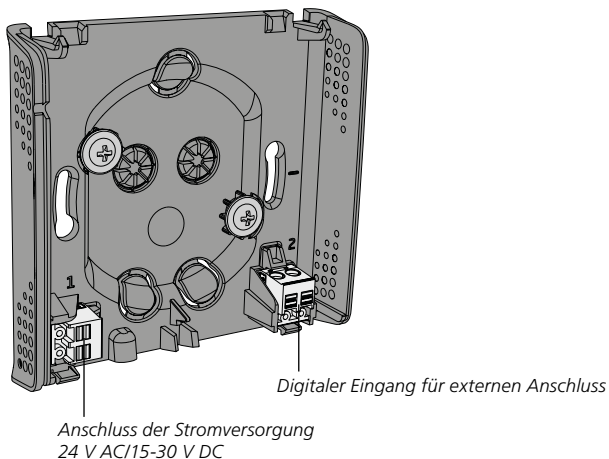


Abb. 3. Rückteil.

Das Rückteil kann an der Wand oder in einer Gerätedose montiert werden. Das Rückteil ist mit Vorprägungen für die Kabeldurchführung vorbereitet.

Gewicht (kg)	
Ohne Register	Mit Batterie
0,106	0,142

Spezifikation

Produkt

Sollwertschalter

WISE RTA a

Version:

Beschreibungstext

Beispiel für einen Beschreibungstext gemäß VVS AMA.

GI XX

Swegons Sollwertschalter vom Typ WISE RTA mit folgenden Funktionen

- Anzeige und Änderung des Sollwerts
- Eingebauten Temperaturfühler
- Digitaler Eingang für den Anschluss von Kartenlesern usw.
- Batteriebetrieb bis zu 5 Jahre oder Stromversorgung mit 24 V WS
- Durchsichtige Kunststoffabdeckung zur Anzeige des Temperatur Sollwert sowie zur Anpassung der Anzeigedauer

Typ:

WISE RTAa

xx St.