



## Anwendungsbereich

Sollwertschalter mit eingebautem Funksender, vorgesehen für den Innengebrauch in Swegons Raumklimasystem WISE.

## Allgemeines

Vor Beginn der Arbeiten muss das beteiligte Personal die gesamte Anleitung sorgfältig gelesen und verstanden haben. Schäden am Produkt oder Teilen davon infolge fehlerhafter Handhabung fallen nicht unter die Gewährleistung, wenn diese Anleitung nicht befolgt wurde. Für weitere Informationen über WISE, siehe die Dokumentation unter [www.swegon.com](http://www.swegon.com)

## Die Verpackung enthält:

- 1 Sollwertschalter WISE RTA
- 2 Batterien vom Typ AA Li-Jon, 3,6V (nicht wiederaufladbar)
- 1 Schraube TX6 (zur Sicherung des Vorderteils am Rückteil)
- 1 Bedienungsanleitung

## Elektrische Sicherheit

Nur zugelassene Elektriker oder von Swegon ausgebildetes Wartungspersonal dürfen im Zusammenhang mit der Elektroinstallation oder dem Anschluss von Produkten an das System Eingriffe vornehmen. Lokale/nationale Vorschriften darüber, wer solche Elektroinstallationen ausführen darf, sind stets zu befolgen.

Beim Anschluss von 24-V-Trenntransformatoren sind die Vorschriften aus der IEC 61558-1 zu befolgen.

Beachten Sie, dass die mitgelieferten Batterien nicht wiederaufladbar sind.

## Installation

Überprüfen Sie, dass das Produkt keine sichtbaren Schäden aufweist. Die Lüftungsöffnungen des Produkts dürfen nicht blockiert werden. Der Sollwertschalter sollte keinem Sonnenlicht oder Zug ausgesetzt werden. Die Installation erfolgt in der Nähe einer Tür oder mitten auf einer Wand, siehe Abb. 1.

Das Vorderteil ist bis zu seiner Montage in seiner ESD-Verpackung aufzubewahren.

Montieren Sie das Rückteil an einer Wand oder in einer Gerätedose, siehe Abb. 4. Wählen Sie eine der Anschlussmöglichkeiten (Batterie oder Spannungsversorgung), siehe Abb. 2 und 4.

Das Produkt ist mit einem digitalen Eingang für den externen Anschluss von z. B. einem Schlüsselkartenleser versehen, siehe Abb. 4.

Montieren Sie das Vorderteil am Rückteil, siehe Abb. 3b.

Verwenden Sie bei Bedarf die mitgelieferte Schraube zur Wiedermontage, siehe Abb. 3b.

Überprüfen Sie, dass das Produkt und seine Kabel nach der Montage ordnungsgemäß festsitzen.

Nutzen Sie TuneWISE bei der Inbetriebnahme. Die Inbetriebnahme muss durch qualifizierte und geschulte WISE-Servicetechniker vorgenommen werden.

## Handhabung

Der Temperatursollwert wird bei einem Tastendruck auf den nach oben zeigenden Pfeil erhöht und bei einem Tastendruck auf den nach unten zeigenden Pfeil verringert. Der Sollwert wird mit jedem Tastendruck um 0,5 °C geändert.

Diode, rotes Dauerleuchten: Für den Raum besteht Heizbedarf.

Diode, blaues Dauerleuchten: Für den Raum besteht Kühlbedarf.

Diode, weißes Dauerleuchten: das Produkt befindet sich in der Einbindungsstellung.

## Fehlersuche

Überprüfen Sie, dass am Produkt Spannung anliegt. Überprüfen Sie, dass gemäß Abschnitt Technische Daten 24 V zur Verfügung stehen. Überprüfen Sie bei Stromversorgung über eine Batterie die Lage der Batteriepole (+/-). Stellen Sie sicher, dass die Glassicherung intakt ist.

## Reinigung

Benutzen Sie bei Bedarf einen trockenen Lappen zur Reinigung. Wasser, Reinigungs- und Lösemittel oder Staubsauger dürfen nicht verwendet werden.

## Wartung/Unterhalt

Bei Stromversorgung über eine Batterie haben diese eine voraussichtliche Lebensdauer von ca. 5 Jahren und müssen dann ausgetauscht werden. Die Lebensdauer hängt allerdings davon ab, wie häufig Temperatureinstellungen vorgenommen werden. Siehe Abb. 3a/3b für den Austausch der Batterie.

Wenn Sie vermuten, dass das Produkt defekt ist, wenden Sie sich bitte an Swegon.

## Abfallentsorgung

Hat entsprechend lokaler Vorschriften zu erfolgen.

## Garantie

Garantie oder Wartung gelten nicht / werden nicht verlängert, wenn: (1) das Produkt repariert, modifiziert oder verändert worden ist und eine solche Reparatur, Modifikation oder Veränderung nicht schriftlich von Swegon AB genehmigt worden ist, oder (2) die Seriennummer am Produkt unleserlich geworden ist oder fehlt.

## Technische Daten

Stromversorgung:	24 V AC ±10 % 50–60 Hz, 15–30 V DC
Max. Leistungsaufnahme:	5 VA
Batterie:	2 Stück vom Typ AA, LiSOC12 mit 3,6 V (Li-Jon)
Glassicherung:	Cartridge Fuses 250V 0.5A Time Lag (SiO-Blö)
Leitungsquerschnitt Steckverbinder:	Max. 1,5 mm <sup>2</sup> , Einsteck-Federkraftanschluss
Externer Eingang:	1 digitaler (offen/geschlossen oder aus/ein)
Frequenzband:	2,45 GHz, IMS-Band (2400–2483 MHz)
Ausgangsleistung (ERP):	50 mW
Messbereiche	
Temperatur:	0–50 °C ± 0,5 °C
Display:	3 Ziffern
IP-Schutzklasse:	IP20
Material:	Vorderteil: PC, Rückteil: PP
Farbe:	Vorderteil: NCS S1002-Y, Rückteil: NCS S5500-N
Umgebungstemperatur:	Betrieb: -20 – +55°C, Lagerung: -40 – +80°C
RH:	10–95 % nicht kondensierend
Gewicht:	Mit Batterie: 142 g, Ohne Batterie: 106 g
Abmessungen:	B90 x H92 x T27 mm

## Konformitätserklärung

Hiermit erklärt Swegon AB, dass die Funkausrüstung WISE RTA mit der Richtlinie 2014/53/EU sowie der Richtlinie 2011/65/EU übereinstimmt. Die vollständige EU-Konformitätserklärung finden Sie auf Swegons Website [www.swegon.com](http://www.swegon.com)

Diese Erklärung gilt nur dann, wenn die Installation des Produkts gemäß den Anweisungen in diesem Dokument erfolgt ist und keine Änderungen am Produkt vorgenommen worden sind.

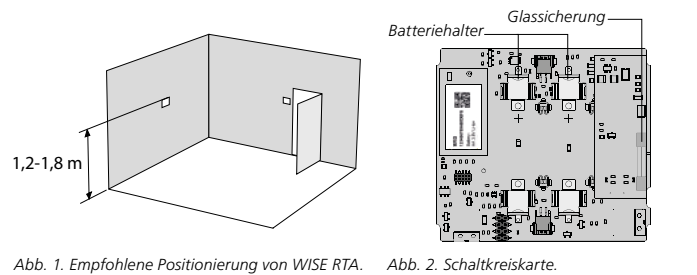


Abb. 1. Empfohlene Positionierung von WISE RTA.

Abb. 2. Schaltkreiskarte.

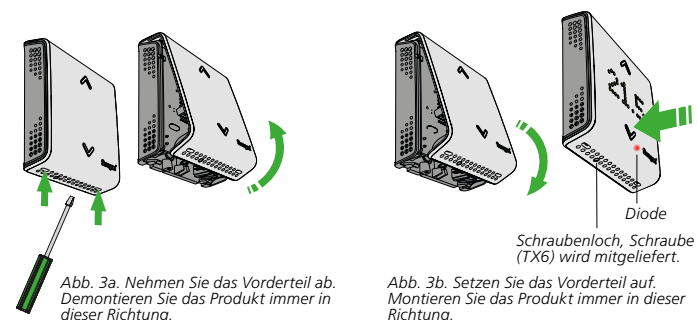


Abb. 3a. Nehmen Sie das Vorderteil ab. Demontieren Sie das Produkt immer in dieser Richtung.

Abb. 3b. Setzen Sie das Vorderteil auf. Montieren Sie das Produkt immer in dieser Richtung.

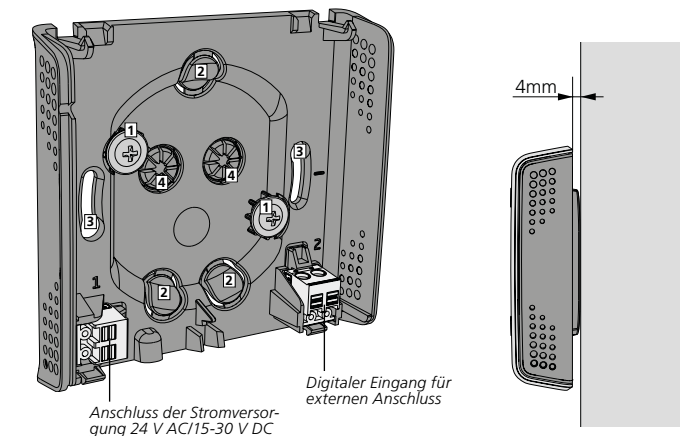


Abb. 4. Rückteil.

1. Schraubmontage an der Wand, Schraube max. Ø4,5 mm, min. Länge 20 mm, Schrauben werden nicht mitgeliefert.
2. Ausbrechöffnungen zur Kabeldurchführung bei Montage an einer Wand.
3. Löcher für Montage in Gerätedose.
4. Öffnung zur Kabeldurchführung bei Montage in Gerätedose.

Abb. 5. Wandmontage