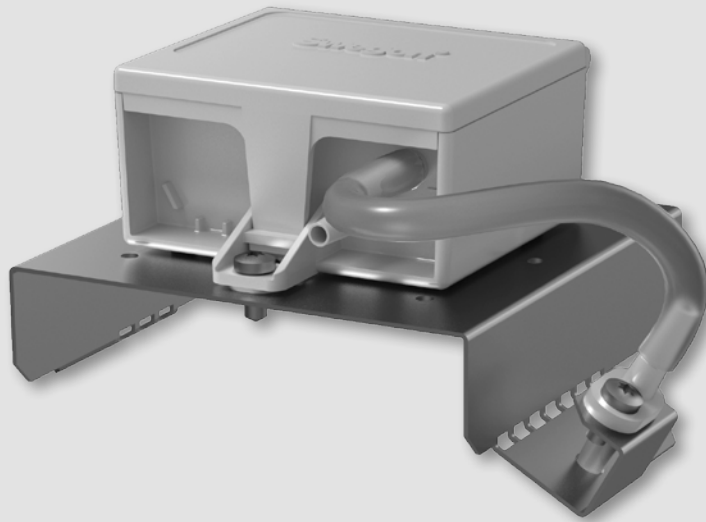


WISE DPS Modbus

Messeinheit für Swegons WISE-System für die bedarfsgesteuerte Lüftung



KURZINFORMATIONEN

- Messung des Kanaldrucks
- Kommunikation über Modbus

Technische Beschreibung

Allgemeines

- Drucksensor mit Montageblech und Kanalnippel.
- Für die bedarfsgesteuerte Lüftung von Räumen mit unterschiedlicher Belastung.
- Für die Komfortlüftung.
- Feuchte, kalte und aggressive Umgebungen sind zu vermeiden.
- Installation in Zu- und Abluftsystemen möglich.

Funktionen

- Messung des Kanaldrucks.
- Kommunikation über Modbus.

Material und Oberflächenbehandlung

- Alle Blechteile bestehen aus verzinktem Stahlblech (Z275).
- Das Gehäuse des Drucksensors ist aus ABS-Kunststoff gefertigt.

Projektierung / Raumtyp

Siehe separate Dokumentation „WISE-Systemübersicht“ zum Download unter www.swegon.com.

Wartung

Das Produkt benötigt keine Wartung oder keinen Service, außer einer etwaigen Reinigung bei Bedarf. Siehe separate Bedienungsanleitung unter www.swegon.com.

Umwelt

Die Baustoffdeklaration ist unter www.swegon.com aufgeführt.

Technische Daten

Statischer Drucksensor:	0–300 Pa
IP-Schutzklasse:	IP54
Korrosivitätsklasse:	C3
Umgebungstemperatur	
Betrieb:	0–40°C
Lagerung:	-20 bis +70°C
RH:	10–95 % (nicht kondensierend)
CE-Kennzeichnung:	2004/108/EG (EMV) 2011/65/EU (RoHS)

Elektrische Daten

Stromversorgung:	Über WISE CU
Leitungsquerschnitt Steckverbinder:	RJ12

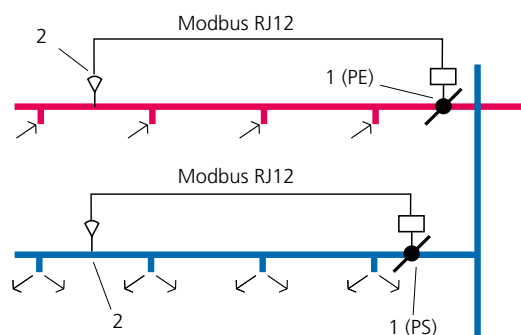
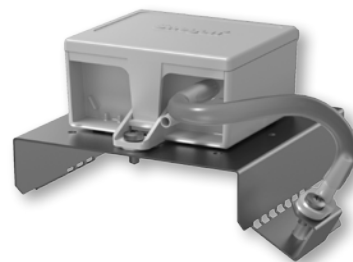


Abb. 1. Konstantdruckregelung, empfohlene Installation auf 2/3 der Kanallänge, max. 100 m.

- 1: WISE Damper
2: WISE DPS Modbus

Abmessungen und Gewicht

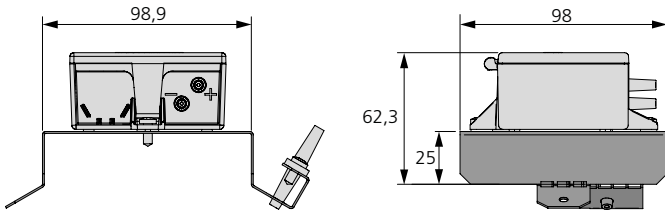


Abb. 2. Abmessungen, WISE DPS Modbus.

Gewicht (kg)
0,22

Spezifikation

Produkt

Kanaldruckfühler

WISE DPS Modbus a

Version:

Beschreibungstext

Beispiel für einen Beschreibungstext gemäß VVS AMA.

UBC.13 Druckmesser, kanalmontiert

Swegons Drucksensor vom Typ WISE DPS Modbus mit folgenden Funktionen:

- Modbus-Kommunikation für den Drucksensor.
- Montageblech zur einfachen Anbringung am Lüftungskanal.
- Ist gemäß Katalogdaten mit minimaler gerader Strecke vor dem Sensor zu montieren, für Temperaturen von 0-40°C vorgesehen.

Typ: WISE DPS Modbus a xx St.

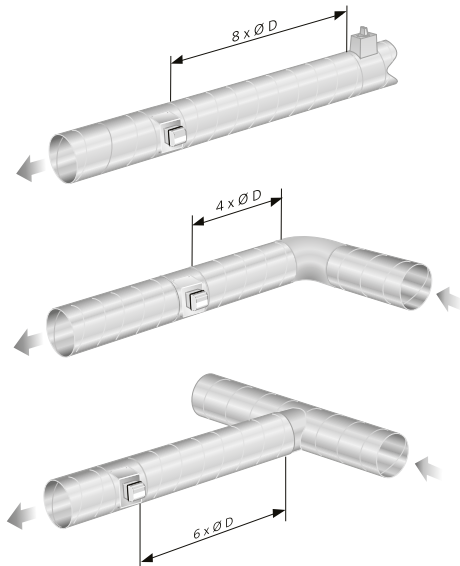


Abb. 3. Anforderungen an gerade Strecken vor WISE DPS Modbus.