

WISE DPS Modbus a

Bedienungsanleitung

20171121
Art. 1546033

Symbolerklärung

Symbole an der Maschine

Dieses Produkt entspricht den geltenden EU-Richtlinien.



Symbole in der Bedienungsanleitung

Warnung/Hinweis!



Die Kabelabmessungen müssen für eine Verkabelung zwischen Produkt und Stromquelle ausgelegt sein.



Bei Arbeiten am Produkt, die kein eingeschaltetes Produkt erfordern, ist die Stromversorgung zu unterbrechen.

Beachten Sie stets die lokalen/nationalen Vorschriften zu Personen, die diese Art von Elektroinstallation ausführen dürfen.

Anwendungsbereich

Das Produkt ist eine Messeinheit mit Kommunikation über Modbus für eine Komfortlüftung im Innenbereich im Rahmen von Swegons bedarfsgesteuertem Lüftungssystem WISE. Das Produkt wird zur Kanaldruckmessung genutzt.

Das Produkt darf nicht für einen anderen als den vorgesehenen Verwendungszweck eingesetzt werden.

Allgemeines

Lesen Sie die gesamte Bedienungsanleitung, bevor das Produkt installiert bzw. verwendet wird. Bewahren Sie das Dokument zum zukünftigen Nachschlagen auf. Es dürfen keine Änderungen oder Modifikationen an diesem Produkt ausgeführt werden – es sein denn, sie werden in diesem Dokument beschrieben.

Die Verpackung enthält:

1 x WISE DPS Modbus

1 x Bedienungsanleitung

Schutzausrüstung

Verwenden Sie bei Handling, Installation, Reinigung und Service/Wartung stets eine für den Zweck geeignete persönliche Schutzausrüstung wie Handschuhe, Atemschutz und Schutzbrille.



Elektrische Sicherheit

Zulässige Spannung, siehe „Elektrische Daten“.

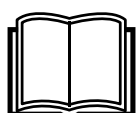
Es dürfen keine Fremdkörper in die Anschlüsse des Produkts oder die Lüftungsöffnungen der Elektronik gelangen. Andernfalls besteht Kurzschlussgefahr.

Handling

- Der Umgang mit dem Produkt muss vorsichtig erfolgen.

Installation

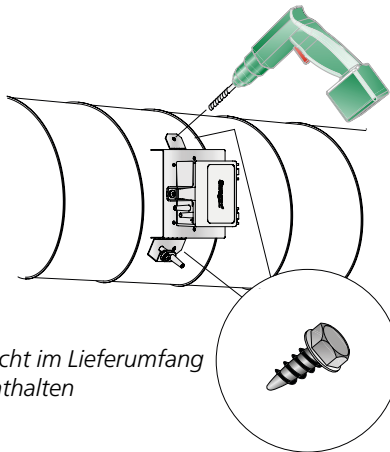
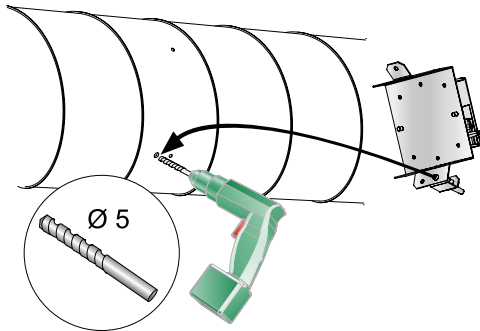
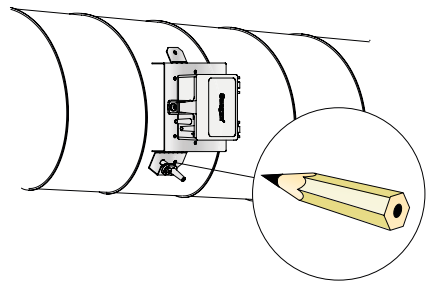
- Feuchte, kalte und aggressive Umgebungen sind zu vermeiden.
- Das Produkt sollte nicht in der Nähe von Wärmequellen montiert werden.
- Montieren Sie das Produkt gemäß den geltenden Industriestandards.
- Montieren Sie das Produkt so, dass ein Zugriff durch Unbefugte verhindert wird, z.B. über Zwischendecken.
- Bringen Sie das Produkt so an, dass es bei Service/Wartung leicht erreichbar ist.
- Wird das Produkt oberhalb einer festen Zwischendecke montiert, muss eine Inspektionsklappe vorhanden sein, damit das Produkt erreichbar ist.
- Wird das Produkt in einer kalten Umgebung montiert, muss das gesamte Produkt außen gegen Kondensation isoliert werden.
- Das Produkt kann positionsunabhängig montiert werden.
- Stellen Sie sicher, dass das Produkt keine sichtbaren Beschädigungen aufweist.
- Kontrollieren Sie, ob das Produkt nach der Montage korrekt befestigt ist.
- Verwenden Sie die Ösen am Produkt, um die Verkabelung mit Kabelbindern zu fixieren.
- Kontrollieren Sie, ob die gesamte Verkabelung nach der Montage korrekt befestigt ist.



Das Dokument wurde ursprünglich in Schwedisch verfasst.

Swegon

Montage, Abmessungen und Gewicht



Nicht im Lieferumfang enthalten

Abb. 1. Die Halterung des Drucksensors wird an den Kanal angepasst, an dem der Sensor montiert werden soll – entweder rund oder rechteckig.

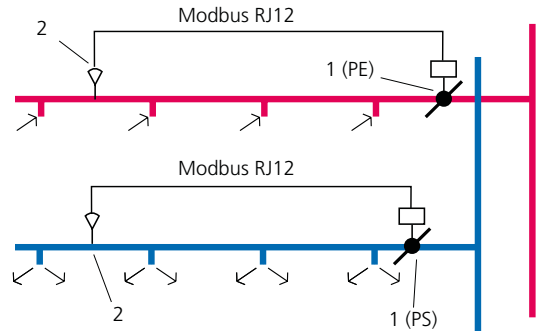


Abb. 2. Konstantdruckregelung, empfohlene Installation auf 2/3 der Kanallänge, max. 100 m.

1: WISE Damper
2: WISE DPS Modbus

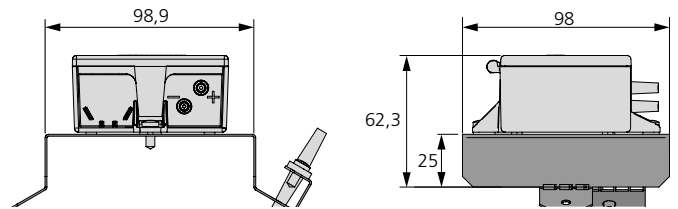


Abb. 3. Abmessungen, WISE DPS Modbus.

Gewicht (kg)
0,22

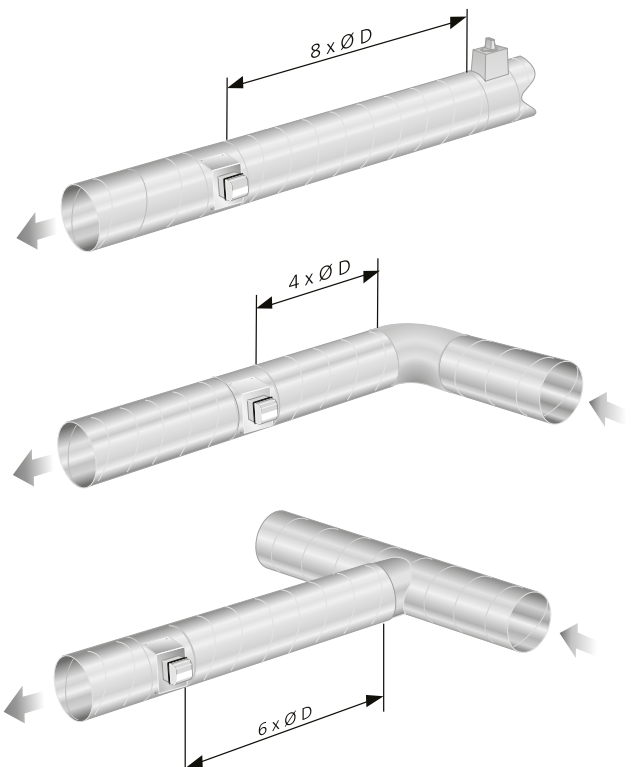


Abb. 4. Anforderungen an gerade Strecken vor WISE DPS Modbus.

Anschluss

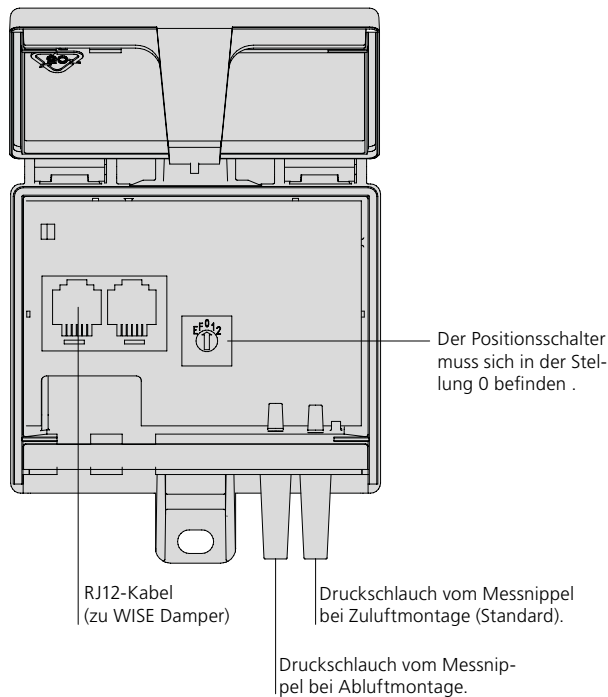


Abb. 5. WISE DPS Modbus, Anschluss.

Handhabung

Nutzen Sie TuneWISE bei der Inbetriebnahme. Die Inbetriebnahme muss durch qualifizierte und geschulte WISE-Servicetechniker vorgenommen werden.

Verwenden Sie SuperWISE für die Einstellung, das Auslesen von Alarmen usw., siehe die Dokumentation für SuperWISE II / SuperWISE II SC.

Fehlersuche

Das Produkt wird nicht im System angezeigt

- Kontrollieren Sie, ob das Produkt mit Spannung versorgt wird (z.B. LED).
- Kontrollieren Sie, ob das Produkt mit WISE Damper verbunden ist.

Das Produkt zeigt einen falschen bzw. keinen Druck an.

- Kontrollieren Sie, ob das Produkt gemäß der empfohlenen Entfernung zur Störung installiert wurde, siehe „Montage“.
- Kontrollieren Sie, ob ein Druck vorhanden ist.
- Kontrollieren Sie, ob die Messschläuche korrekt angebracht sind.
- Stellen Sie sicher, dass die Messschläuche intakt sind.

Reinigung

Die Produktreinigung wird vorzugsweise bei der Reinigung des übrigen Lüftungssystems durchgeführt.

Reinigung elektrischer Komponenten

- Falls erforderlich, nutzen Sie bei der Reinigung der Komponenten ein trockenes Tuch.
- Verwenden Sie niemals Wasser, Reinigungs- und Lösungsmittel oder einen Staubsauger.

Äußere Reinigung

- Verwenden Sie bei Bedarf lauwarmes Wasser und ein gut ausgewrungenes Tuch.
- Verwenden Sie niemals Reinigungs- und Lösungsmittel oder einen Staubsauger.

Service/Wartung

- Das Produkt erfordert keine Wartung, sondern nur eine eventuelle Reinigung bei Bedarf.
- Bei Service, obligatorischen Lüftungskontrollen oder einer Reinigung des Lüftungssystems ist per Sichtprüfung festzustellen, ob der allgemeine Produktzustand einwandfrei ist. Achten Sie insbesondere auf Aufhängung, Verkabelung und korrekte Befestigung.
- Elektrische Komponenten dürfen weder geöffnet noch repariert werden.
- Wenden Sie sich bei Verdacht auf einen Defekt am Produkt oder einer Komponente an Swegon.
- Ein defektes Produkt oder eine defekte Komponente sind durch Originalersatzteile von Swegon zu ersetzen.

Material und Oberflächenbehandlung

- Alle Blechteile bestehen aus verzinktem Stahlblech (Z275).
- Das Gehäuse des Drucksensors ist aus ABS-Kunststoff gefertigt.

Abfallentsorgung

Der Abfall muss gemäß den lokalen Vorschriften entsorgt werden.

Produktgarantie

Produktgarantie oder Service gelten nicht bzw. werden nicht verlängert, wenn: (1) das Produkt ohne schriftliche Genehmigung durch Swegon AB repariert, modifiziert oder geändert wird – oder – (2) die Seriennummer des Produkts unleserlich gemacht wird oder fehlt.

Technische Daten

Statischer Drucksensor:	0-300 Pa
IP-Schutzart:	IP54
Korrosivitätsklasse:	C3
Umgebungstemperatur	
Betrieb:	0-40°C
Lagerung:	-20 bis +70°C
Luftfeuchtigkeit:	10-95% (nicht kondensierend)
CE-Kennzeichnung:	2004/108/EG (EMV) 2011/65/EU (RoHS)

Elektrische Daten

Stromversorgung:	Über WISE CU
Leitungsquerschnitt	RJ12
Anschluss:	

Konformitätserklärung

Swegon AB versichert hiermit Folgendes:

WISE DPS Modbus erfüllt die grundlegenden Anforderungen und relevanten Bestimmungen der Richtlinie 2004/108/EG (EMV) und 2011/65/EU (RoHS2):

Folgende Standards wurden verwendet:

IEC 60529:1992+A2:2013	Gehäuseschutzarten für elektrisches Material (IP-Bezeichnung)
EN 61000-6-2:2007	Elektromagnetische Verträglichkeit – Fachgrundnormen – Störfestigkeit für Industriebereiche
EN 61000-6-3:2007	Elektromagnetische Verträglichkeit – Fachgrundnormen – Störaussendung für Wohnbereich, Geschäfts- und Gewerbebereiche sowie Kleinbetriebe



Verantwortliche Person für diese Erklärung:

Name: Ingvar Hagström, Anlagenleiter Tomelilla

Adresse: Industrigatan 5, SE-273 21 Tomelilla, Schweden

Datum: 31.01.2017

Diese Erklärung gilt nur, wenn die Installation des Produkts gemäß den Anleitungen in diesem Dokument erfolgt ist und keine Modifikationen oder Änderungen am Produkt vorgenommen wurden.

Referenzen

www.swegon.com

Baustoffdeklaration

Produktdatenblatt WISE DPS Modbus

WISE-Systemübersicht

Benutzerhandbuch SuperWISE II / SuperWISE II SC

WISE-Projektierungsleitfaden Wasser, Sanitär und Kühlung, Strom und Steuerung sowie Lüftung