

# WISE DIR

Zentrale Kontrolleinheit – Director



## KURZINFORMATIONEN

- WISE DIR ist eine zentrale Kontrolleinheit mit integriertem Funksender, die drahtlos Daten erfasst. Diese Daten werden bearbeitet und an eine Gruppe mit Klima- und Lüftungsprodukten zurückübermittelt, um das Raumklima zu steuern und zu regeln.
- Anschluss per Netzkabel an das Betriebsnetz.

# Technische Beschreibung

## Ausführung

WISE DIR ist eine zentrale Kontrolleinheit mit integriertem Funksender, die drahtlos Daten erfasst. Diese Daten werden bearbeitet und an eine Gruppe mit Klima- und Lüftungsprodukten zurückübermittelt, um das Raumklima zu steuern und zu regeln. Jedes System benötigt mindestens eine WISE DIR-Einheit, um funktionieren zu können. WISE DIR kommuniziert per Ethernet-Kabel mit SuperWISE.

Weitere Informationen zu WISE finden Sie in der WISE-Systemübersicht.

## Material und Oberflächenbehandlung

Das Gehäuse besteht aus Aluminiumpressguss und Stahlblech.

Farbe von WISE DIR: grau RAL7037.

## Montage

Montieren Sie das Produkt so, dass es leicht zugänglich ist, wenn es gegebenenfalls ausgewechselt werden muss.

Montieren Sie das Produkt so, dass es nicht von Unbefugten erreicht werden kann, z. B. über einer Zwischendecke.

Zentrale Montage in der Gruppe mit Produkten, die gesteuert bzw. mit denen kommuniziert werden soll, siehe Abbildung 3. Die Antenne ist für eine bestmögliche Funkübertragung vertikal auszurichten.

## Inbetriebnahme

Nutzen Sie TuneWISE bei der Inbetriebnahme. Die Inbetriebnahme muss durch qualifizierte und geschulte WISE-Servicetechniker vorgenommen werden.

## Wartung

Benutzen Sie bei Bedarf einen trockenen Lappen zur Reinigung. Wasser, Reinigungs- und Lösemittel oder Staubsauger dürfen nicht verwendet werden.

## Umwelt

Die Baustoffdeklaration ist unter [www.swegon.com](http://www.swegon.com) aufgeführt.

## Technische Daten

Stromversorgung:	24 V AC ±10 % 50–60 Hz
Max. Leistungsaufnahme:	5 VA
Leitungsquerschnitt Steckverbinder:	Strom: Schraubklemmen max. 2,5 mm <sup>2</sup>
Ethernet:	2 x 10/100 Mbps
USB:	Typ A
Frequenzband:	2,45 GHz IMS-Band (2400–2483 MHz)
Ausgangsleistung (ERP):	50 mW
IP-Schutzklasse:	IP20
Umgebungstemperatur	
Betrieb:	-20 bis +55°C
Lagerung:	-40 bis +80°C
RH:	10–95 % nicht kondensierend

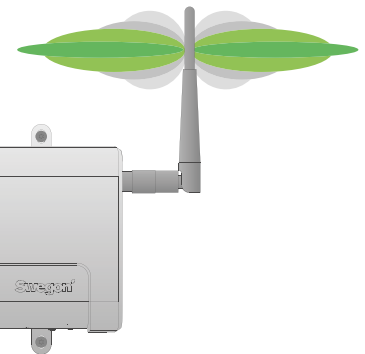


Abb. 2. WISE DIR, Aussendung von Funksignalen (360°-Aussendung um die Antenne).

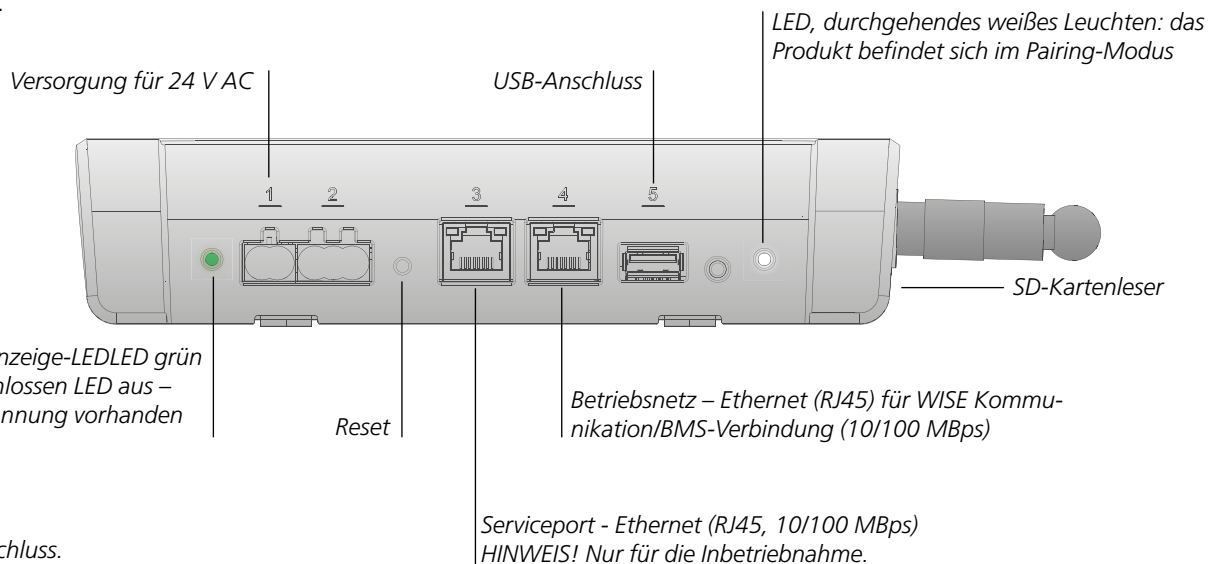


Abb. 1. Anschluss.

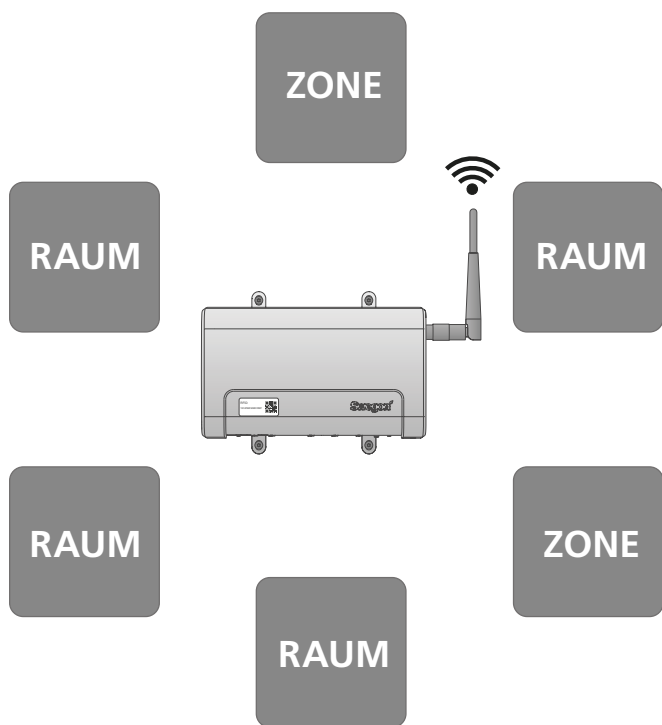


Abb. 3. WISE DIR wird zentral in der Gruppe mit Produkten platziert, die gesteuert werden sollen.

## Abmessungen und Gewicht

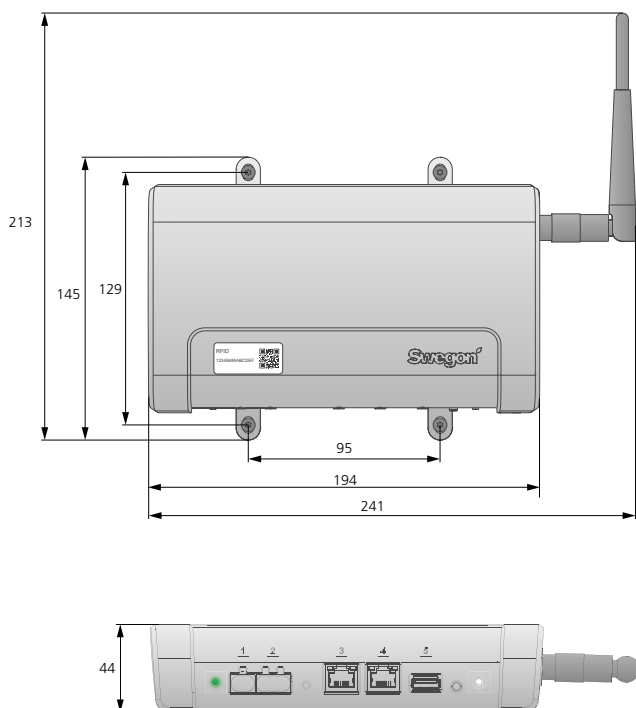


Abb. 4. Abmessungen, WISE DIR.

Gewicht (kg)
0,87

## Spezifikation

### Produkt

Zentrale Kontrolleinheit

WISE DIR a

Version:

## Beschreibungstext

Beispiel für einen Beschreibungstext gemäß VVS AMA.

### SGE Kommunikationseinheit

Swegons Kommunikationseinheit vom Typ WISE DIR mit folgenden Funktionen:

- Zentrale Kontrolleinheit mit integriertem Funksender/-empfänger, die drahtlos Daten erfasst. Diese Daten werden bearbeitet und an eine Gruppe mit Klima- und Lüftungsprodukten in Swegons WISE-Funknetz zurückübermittelt.
- Die Einheit wird über ein Netzkabel mit dem WISE-Datennetzwerk verbunden, um eine Kommunikation mit Swegons SuperWISE zu ermöglichen.

Typ: WISE DIR a xx St.