

## Anwendungsbereich

Der Scanner TuneWISE wird zusammen mit dem Handterminal TuneWISE und dem Dongle Connect WISE USB verwendet, um alle Produkte zu erkennen und mit der Funktion zu verbinden, mit der das WISE-System ausgefüllt werden soll.

Die Identifizierung der Produkte erfolgt durch Einlesen der QR-Codes der Produkte mithilfe des Scanners TuneWISE, der mit TuneWISE über Bluetooth kommuniziert.

## Allgemeines

Vor Beginn der Arbeiten muss das beteiligte Personal die gesamte Anleitung sorgfältig gelesen und verstanden haben. Schäden am Produkt oder Teilen davon infolge fehlerhafter Handhabung fallen nicht unter die Gewährleistung, wenn diese Anleitung nicht befolgt wurde. Für weitere Informationen über WISE siehe die Dokumentation unter [www.swegon.com](http://www.swegon.com)

## Die Verpackung enthält

- 1 Scanner TuneWISE
- 1 Ladestation
- 1 Stromadapter
- 1 Bedienungsanleitung

## Sicherheit

Nur von Swegon ausgebildetes Wartungspersonal darf im Zusammenhang mit der Verbindung von Produkten mit dem System Eingriffe vornehmen.

Nicht in den Laserstrahl schauen!

## Installation

Überprüfen Sie, dass das Produkt keine sichtbaren Schäden aufweist.

Schließen Sie den Stromadapter der Ladestation an eine Steckdose an und laden Sie den Handscanner (siehe Abb. 1) auf.

Vor der ersten Verwendung muss das Gerät 4,5 Stunden lang voll aufgeladen werden.

## Handhabung

Nach dem Laden und Anmelden des Scanners an TuneWISE gemäß Anleitung auf Seite 2 kann der Scanner verwendet werden.

Macht den QR-Code der Produkte vor dem Pairing sichtbar.

Der Code der Produkte wird eingelesen, indem der Laserstrahl mit dem roten Punkt auf den QR-Code gerichtet und dabei auf den Auslöser gedrückt wird.

Die Inbetriebnahme muss durch qualifizierte und geschulte WISE-Service-techniker erfolgen.

## Fehlersuche

Überprüfen Sie, dass das Produkt geladen und ordnungsgemäß am Handterminal TuneWISE angemeldet ist.

## Reinigung

Benutzen Sie bei Bedarf einen trockenen Lappen zur Reinigung. Wasser, Reinigungs- und Lösemittel oder Staubsauger dürfen nicht verwendet werden.

## Wartung/Unterhalt

Wenn Sie vermuten, dass das Produkt defekt ist, wenden Sie sich bitte an Swegon.

## Abfallentsorgung

Hat entsprechend lokaler Vorschriften zu erfolgen.

## Garantie

Garantie oder Wartung gelten nicht / werden nicht verlängert, wenn: (1) das Produkt repariert, modifiziert oder verändert worden ist und eine solche Reparatur, Modifikation oder Veränderung nicht schriftlich von Swegon AB genehmigt worden ist, oder (2) die Seriennummer am Produkt unleserlich geworden ist oder fehlt.

## Technische Daten


### Scanner

Frequenzband:	2,4–2,5 GHz, IMS-Band (2400–2483 MHz)
Ladedauer:	4,5 Stunden
Nutzungsdauer pro Ladung	8 Stunden
Batterie:	2000 mAh Li-Ion Minimum
IP-Schutzklasse:	IP65
Laserproduktklasse:	Klasse 2
Farbe:	Schwarz/Orange
Umgebungstemperatur:	Betrieb: -20 – +50°C, Lagerung: -40 – +70°C
RH:	0–95 % nicht kondensierend
Gewicht Scanner:	420 g

### Ladestation

Stromversorgung:	230 V AC
Max. Leistungsaufnahme:	5 W
Gewicht:	290 g

## Konformitätserklärung

Hiermit erklärt Swegon AB, dass die Funkausrüstung Scanner TuneWISE mit den Richtlinien 1999/5/EC, 2014/35/EU sowie der Richtlinie 2011/65/EU übereinstimmt. 

Die vollständige EU-Konformitätserklärung finden Sie auf Swegons Website [www.swegon.com](http://www.swegon.com)

Diese Erklärung gilt nur dann, wenn die Installation des Produkts gemäß den Anweisungen in diesem Dokument erfolgt ist und keine Änderungen am Produkt vorgenommen worden sind.

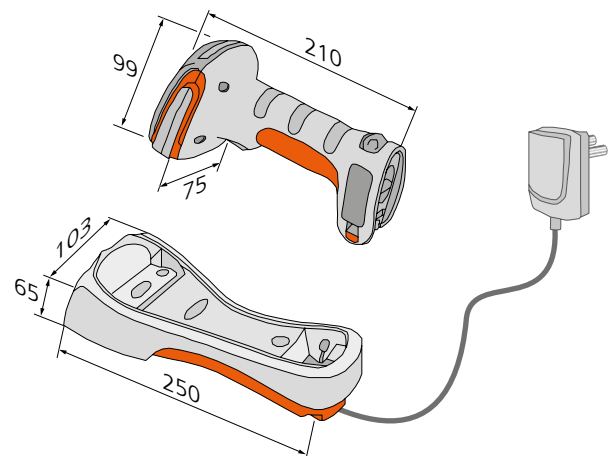


Abb. 1. Scanner TuneWISE-SATZ bestehend aus Handschanner, Ladestation und Stromadapter.

## Anschluss an Handterminal TuneWISE

Um den Scanner an TuneWISE anzuschließen, müssen am Scanner zuerst einige Einstellungen vorgenommen werden.

Die Einstellungen werden durch Einscannen der beiliegenden sieben Codes in korrekter Reihenfolge vorgenommen. (Abhängig vom eingescannten Code sind verschiedene Blipp-Geräusche zu hören).

Warten Sie zwischen den Codes immer ca. 5 Sekunden

Wenn die Einstellungen im Scanner abgeschlossen sind, starten Sie TuneWISE und gehen Sie unter „Einstellungen“ in das Menü „Scanner“.

- Wenn der Scanner links in der Liste auftaucht: Wählen Sie zuerst den Scanner und anschließend „Connect“ (Verbinden).
- Ein Blipp-Geräusch ist zu hören und das Scanner-Symbol erscheint in der Titelzeile von TuneWISE.
- Fertig.

Wenn der Scanner danach nicht an TuneWISE angeschlossen werden kann, müssen Sie den Vorgang von Anfang an wiederholen.

## Für die Initiierung des Scanners TuneWISE verwendete Strich- und QR-Codes

1.



DEFOVR.

**Remove Custom Defaults**

2.



DEFALT.

**Activate Defaults**

3.



:\*:BASLNK0.

**Charge Only Mode**

4.



BT\_TRM0;BT\_DNG1.

**BT Connection - PDA/Mobility Systems Device**

5.



**Nighttime Mode -  
Cordless Scanner and Base**

6.



BEPFQ11600.

**Low (1600 Hz)**

7.



BEPBIP0.

**\* Normal Beep**