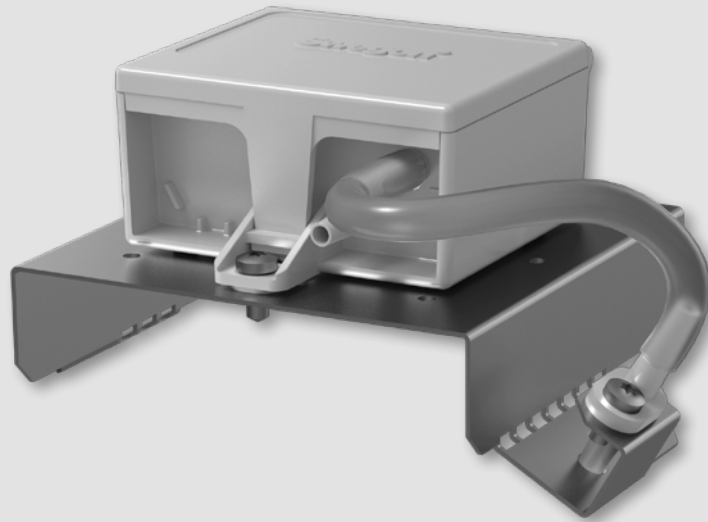


WISE DPS Modbus

Måleenhed til Swegons system WISE til behovsstyret ventilation



KORT OVERSIGT

- Måling af kanaltryk
- Kommunikation via Modbus

Teknisk beskrivelse

Generelt

- Trykføler med monteringsplade og kanalnippel.
- Beregnet til behovsstyret ventilation af rum med varierende belastning.
- Beregnet til komfortventilation.
- Fugtige, kolde og aggressive miljøer skal undgås.
- Kan installeres i såvel tilluft- som fralufts-systemer.

Funktioner

- Måling af kanaltryk.
- Kommunikation via Modbus.

Materiale og overfladebehandling

- Alle metalplader er af forzinket stålplade (Z275).
- Trykfølerens kapsling er af ABS-plast.

Projektering/Typerum

Se separat dokumentation "WISE Systemvejledning", kan downloades via www.swegon.com.

Vedligeholdelse

Produktet kræver ikke vedligeholdelse/service ud over eventuel rengøring ved behov. Se separat brugsanvisning, findes på www.swegon.com.

Miljø

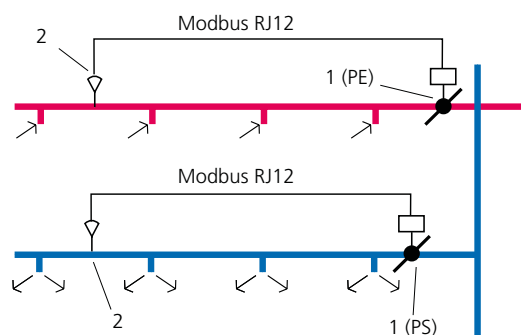
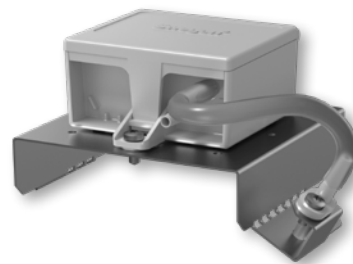
Leverandørreklæring kan ses på www.swegon.com.

Tekniske data

Statisk trykføler:	0-300 Pa
IP-klasse:	IP54
Korrosionsklasse:	C3
Omgivende temperatur	
Drift:	0-40 °C
Opbevaring:	-20 – +70 °C
RH:	10-95 °C (ikke kondenserende)
CE-mærkning:	2004/108/EF (EMC) 2011/65/EU (RoHS)

Elektriske data

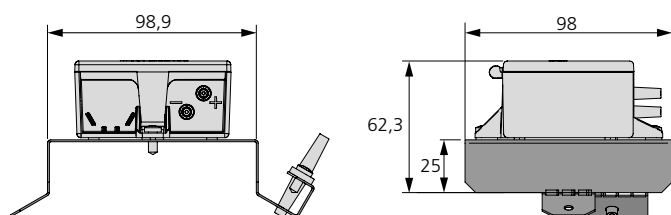
Strømforsyning:	Strømforsyning via WISE CU
Ledningsmål kontak- tanordning:	RJ12



Figur 1. Konstanttrykregulering, anbefalet installation 2/3 ud i kanalen, maks. 100 m.

1: WISE Damper
2: WISE DPS Modbus

Mål & vægt



Figur 2. Mål, WISE DPS Modbus.

Vægt (kg)
0,22

Specifikationer

Produkt

Kanaltrykføler

WISE DPS Modbus a

Version:

Beskrivelsestekst

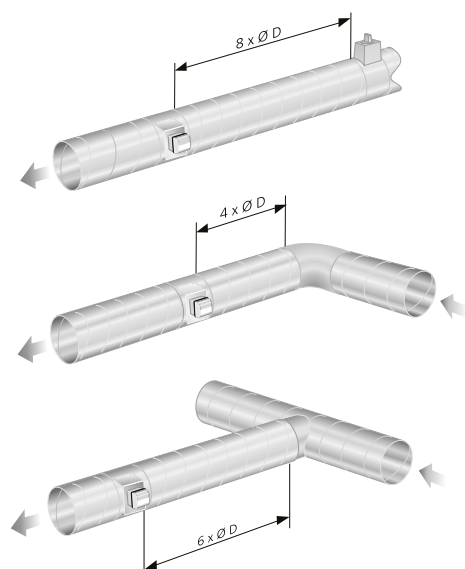
Eksempel på beskrivelsestekst i henhold til VVS AMA.

UBC.13 Måler til tryk, kanalmonteret

Swegons trykføler af typen WISE DPS Modbus med følgende funktioner:

- Modbuskommunikation til føleren for angivelse af tryk.
- Montageplade for let montering på ventilationskanal.
- Skal monteres med min. lige strækning før føleren iht. katalogdata, beregnet til temperaturer mellem 0-40 °C.

Type: WISE DPS Modbus a xx stk.



Figur 3. Krav til lige strækning før WISE DPS Modbus.