

WISE Colibri Ceiling

Aktivt luftarmatur til Swegons system WISE for behovsstyret ventilation



KORT OVERSIGT

- Variabel luftmængde- eller konstant luftmængderegulering
- Trådløs kommunikation via radio
- Integreerede følere
- Quick Access
- Varianter:
 - Tilslutning Ø160 eller Ø250

LUFTMÆNGDE-LYDNIVEAU-KØLEEFFEKT								
WISE Colibri C Størrelse	Min.*		50 Pa/30 dB (A)			150 Pa/ 35 dB (A)		
	l/s	m ³ /h	l/s	m ³ /h	P Δt=8K W	l/s	m ³ /h	P Δt=8K W
160	5	18	72	260	694	75	270	722
250	10	36	105	378	1011	120	432	1156

*Produktet kan regulere under min., men målenøjagtigheden kan ikke garanteres, for tolerancer se side 4. OBS ved store trykfald over produktet kan det være svært at opnå min. luftmængde, se dimensioneringsdiagrammerne.

Teknisk beskrivelse

Generelt

- Beregnet til behovsstyret ventilation af rum med varierende belastning.
- Beregnet til komfortventilation.
- Fugtige, kolde og aggressive miljøer skal undgås.
- Beregnet til tilluftsystem.
- Trykuafhængig, men kræver mindst et tryk, der svarer til trykfaldet for åbent spjæld.
- Ved projekteringen skal der tages hensyn til min. luftmængde.

Udførelse

- Integreret luftmængdeføler.
- Integreret kanaltemperaturføler.
- Integreret rumtemperaturføler.
- Integreret personføler.
- Integreret lysdiode.
- Mulighed for at tilslutte op til 3 ventilmotorer.
- Tilslutning: Ø160 eller Ø250.
- Leveres altid med trykfordelingsboks og støvbeskyttelse.
- Armaturet har Quick Access.
- Aerodynamisk udformede dyser.
- Armaturet har det kvadratiske mål 595x595 mm, hvilket gør det let at montere i modullofter med modulmål 600x600 mm.

Funktioner

- Variabel luftmængde- eller konstant luftmængderegulering.
- Måling af luftmængde, temperatur og tilstedeværelse.
- Statusindikering via lysdiode.
- Trådløs kommunikation via radio.
- Varme- og kølefunktion med luft.
- Ekstern styring varme.

Materiale og overfladebehandling

Armatur

- Tilslutningsstudsene er af forzinket stålplade (Z275).
- Øvrige metalplader er af pulverlakeret stålplade.
- Standardfarve hvid RAL 9003, glans 30.
- Luftdyserne er af PP-plast (polypropen).

Trykfordelingsboks

- Alle metalplader er af forzinket stålplade (Z275).
- Indvendigt lydabsorberende materiale er af PET (polyetenter-efaltat), brandklassificering: B-s1, d0.

Tilbehør

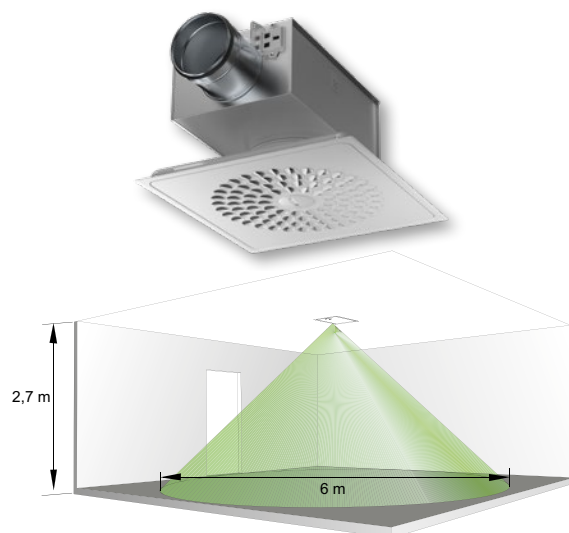
- POWER Adapt, transformer til strømforsyning.
- ACTUATOR, ventilmotor til varmeregulering med eksempelvis radiator.
- ADAPTER, til tilpasning til systemlofter i forskellige varianter og fabrikater.

Projektering/Typerum

Se separat dokumentation "WISE Systemvejledning", kan downloades via www.swegon.com.

Vedligeholdelse

Produktet kræver ikke vedligeholdelse/service ud over eventuel rengøring ved behov. Se separat brugsanvisning, findes på www.swegon.com.



Figur 1. WISE Colibri C, detekteringsområde.

Miljø

Leverandørreklæring kan ses på www.swegon.com.

Tekniske data

Udeffekt (ERP):	50 mW
Frekvensbånd:	2,45 GHz, IMS-bånd (2400-2483 MHz)
Temperaturføler:	0-50 °C ± 0,5 °C
Trykføler:	0-300 Pa
Luftmængdetolerance:	Q±5 %, dog mindst ±2 l/s
Detekteringsområde:	Se figur 1
IP-klasse:	IP20
Korrosionsklasse:	C3
Tæthedsklasse kabinet enligt SS-EN 1751:	C
Skiftetid åbent/lukket:	110 sek.
Omgivende temperatur	
Drift:	0-50 °C
Opbevaring:	-20 – +50 °C
RH:	10-95 °C (ikke kondenserende)
CE-mærkning:	2016/42/EF (MD) 2014/53/EU (RED) 2011/65/EU (RoHS2)

Elektriske data

Strømforsyning:	24V AC ±15 % 50-60 Hz
Tilslutninger ledningsmål	
Strøm:	Skruesklemme maks. 2,5 mm ²
Ventilmotor:	Push-in fjederkrafttilslutning maks. 1,5 mm ²
Maks. effektforbrug:	Se tabellen nedenfor

Variant	VA			
	Standard	+1 ventil-motor	+2 ventil-motor	+3 ventil-motor
Ø160, Ø250	8	15	22	29*

*Gyldigt for produkter med CU ver. 2, leveret fra og med 01-10-2019

Dimensionering

- Ved beregning af luftstrålens udbredelse, lufthastigheder i opholdszonen eller lyd niveauer i lokaler med andre dimensioner henvises til vores beregningsprogram, som er tilgængeligt på www.swegon.com.

Luftmængde

- Bemærk: Øget luftmængde giver øget kanalhastighed og øget lyd niveau.

Lyddata

Lydeffektniveau

- Diagrammerne viser det A-vægtede lyd niveau (L_{PA} -dB), som en funktion af luftmængde og trykfald over armaturproduktet.
- Korriger L_{PA} med korrektionsfaktor K_{ok} fra tabellerne nedenfor for at få lydeffektniveauerne for de pågældende oktavnåb ($L_W = L_{PA} + K_{ok}$).

Korrektionsfaktorer for omregning til lydeffekt i oktavnåb:

L_{PA} = A-vægtet lyd niveau i dimensioneringsdiagram for armaturprodukt.

K_{ok} = Korrektionsfaktor i oktavnåb.

Lydeffektniveau i oktavnåb

$$L_W = L_{PA} - K_{ok}$$

Korrektionsfaktor K_{ok}

Størrelse	Middelfrekvens (oktavnåb) Hz							
	63	125	250	500	1000	2000	4000	8000
160	-2	2	-3	-7	-9	-11	-12	-5
250	0	4	-1	-4	-4	-7	-10	-5
Tol. ±	2	2	2	2	2	2	2	2

Lyddæmpning ΔL

Tabel ΔL

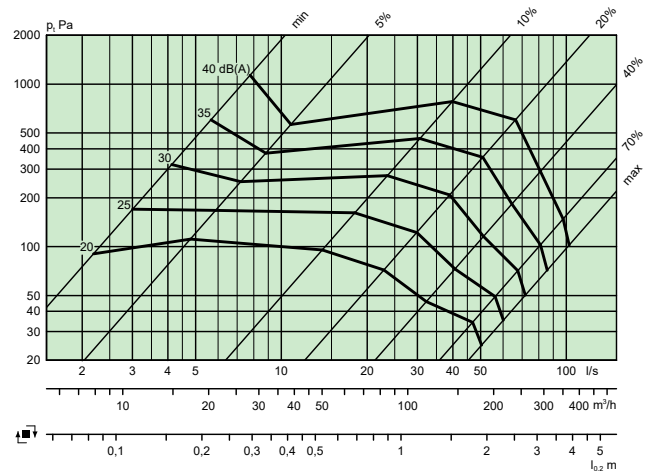
Størrelse	Middelfrekvens (oktavnåb) Hz							
	63	125	250	500	1000	2000	4000	8000
160	15	9	9	20	19	15	16	14
250	13	8	10	19	16	13	16	16
Tol. ±	2	2	2	2	2	2	2	2

Dimensioneringsdiagram

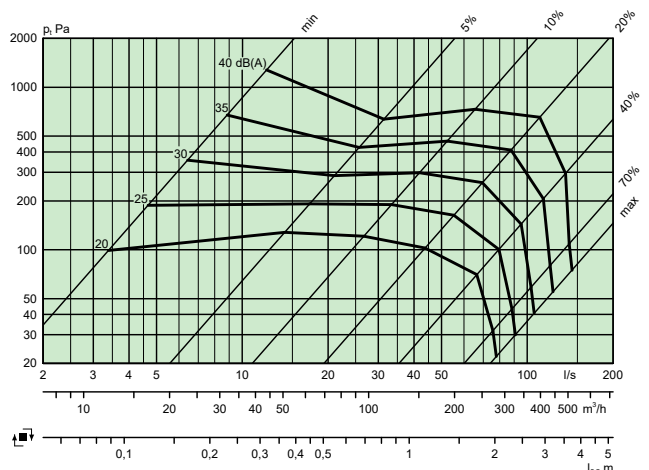
Luftmængde - Trykfald - Lydniveau - Kastelængde

- Angivne lyd niveauer L_{PA} : 20, 25, 30, 35, 40.
- Lyd niveau dB(A) gælder for lokaler med 10 m² ækvivalent lydabsorptionsareal (4 dB rumdæmpning).
- Kastelængde $l_{0,2}$ er målt ved isothermisk indblæsning.
- Kastelængde ved rotationsindstilling.
- Anbefalet maks. undertemperatur er 12 K.
- 100 % svarer til helt åbent spjæld.
- dB(C)-værdien ligger normalt 6-9 dB højere end dB(A)-værdien.

WISE Colibri C 160



WISE Colibri C 250

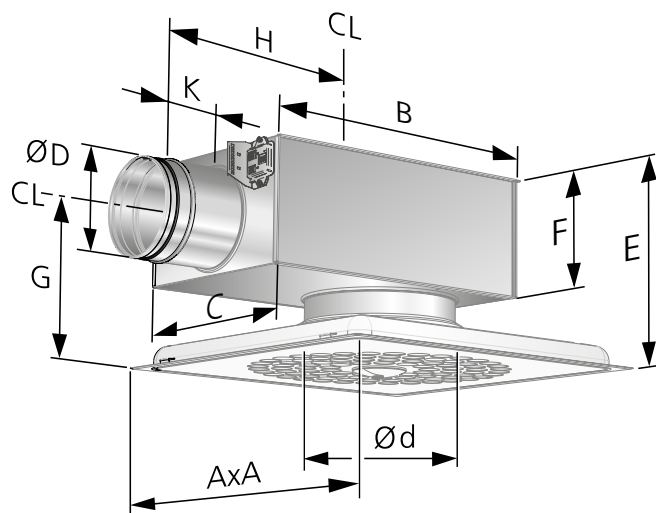


Montering, mål og vægt

Størrelse	Mål (mm)				
	A	B	C	ØD	Ød
160	595	504	332	159	250
250	595	622	388	249	315

Størrelse	Mål (mm)					Vægt (kg)
	E	F	G	H	K	
160	314	201	214	450	100	8,5
250	395	300	247	575	140	11,3

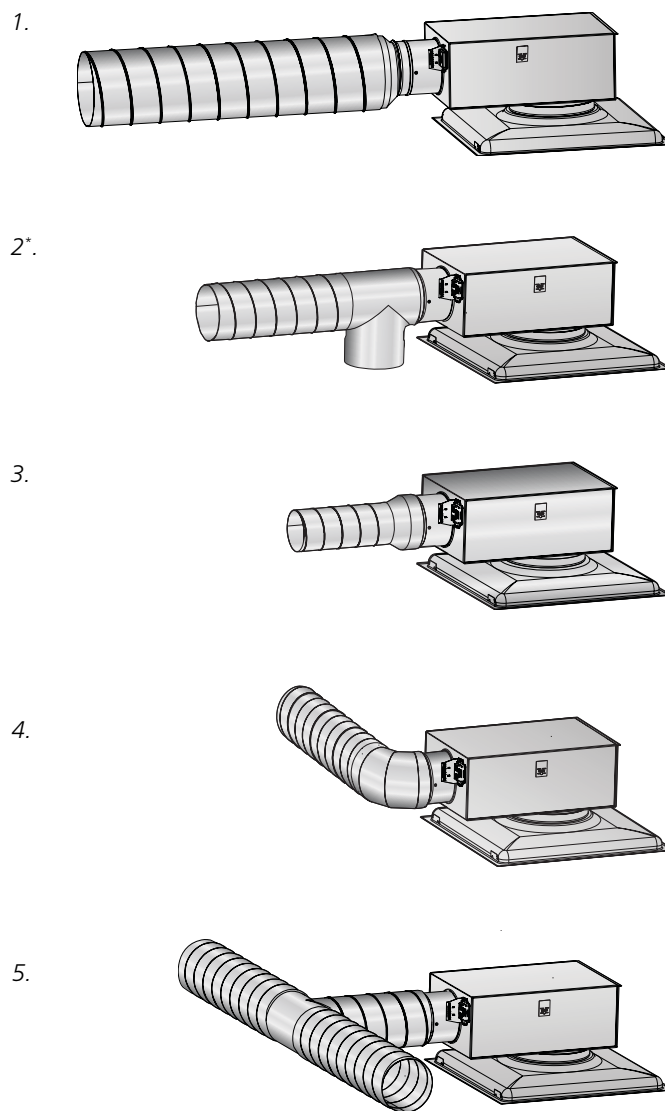
CL = Centerlinje



Figur 2. WISE Colibri C, målfigur.

Montering

- WISE Colibri C luftmængdemåling kræver en lige strækning før produktet i henhold til monteringsfigurerne.
- Undgå at montere produktet over/tæt på en varmekilde, f.eks. lysarmatur.
- Brugsanvisning følger med produktet ved leveringen, men kan også hentes på www.swegon.com.



Figur 3. Krav til lige strækning, runde kanaler.

1-3: Antal Ø før produkt: 0 x Ø.

4: Antal Ø før produkt: 1 x Ø.

5: Antal Ø før produkt: 2 x Ø.

*Renselem

Specifikationer

Produkt

Rektangulært aktivt armatur til loft	WISE Colibri C	a	xxx
Version:			
Tilslutningsdimension Ø: 160, 250			

Tilbehør

1-faset beskyttelsestransformer	POWER A	a	xxx
Version:			
Størrelse (VA): 20*, 60**, 150**			

*Stik

**Fast installation

Ventilmotor	ACTUATOR	b	xxx	yy
Version:				
Alternativ: 24 V, 0-10 V				
Type: NC, NO*				
*Gælder kun 24 V				

Adapter til modul loft	ADAPTER
Se specifikationer i separat katalogblad	

Beskrivelsestekst

Eksempel på beskrivelsestekst i henhold til VVS AMA.

QMC Tilluftarmatur til montering i loft
Dysearmatur sammenbygget med trykfordelingsboks

Swegons loftsarmatur af typen WISE Colibri C med følgende funktioner:

- Trykuafhængigt VAV-armatur til behovsstyret ventilation.
- Skal monteres med min. lige strækning på indgangssiden iht. katalogdata, beregnet til temperaturer mellem 0-50 °C.
- Indbyggede følere til kanaltemperatur, rumtemperatur, luftmængdemåling og tilstedeværelsesstyring.
- Indbygget kommunikationsenhed til kommunikation i Swegon WISE radionetværk.
- Indbygget regulator, luftmængderegulerende funktion.

Størrelse: Ø 160
Ø 250

Specifikationer:

- Tæthedsklasse kabinet: C
- Korrosionsklasse: C3
- Tolerance luftmængdemåling: ± 5 %, dog mindst ± 2 l/s

Type: WISE Colibri C a xxx xx stk.

Tilbehør:

Transformer til strømforsyning	POWER A a xxx	xx stk.
Ventilmotor til varmeregulering	ACTUATOR b xxx yy	xx stk.
Adapterramme til loft	ADAPTER a -b-ccc	xx stk.