

# ADAPT™ Free

Aktivt kommunikativt luftdon för system WISE



ADAPT Free

## Snabbfakta

- ▶ Tilluftsdon med aktiv spalt
- ▶ Tryckoberoende och renbar
- ▶ Integrerad sensormodul
- ▶ Enkel inkoppling, Plug & Play
- ▶ Kommunikation via Modbus RTU
- ▶ Levereras komplett med kopplingsbox
- ▶ Färdiga typrum med detaljerade beskrivningar
- ▶ Möjlighet att styra:
  - Värme- alternativt kylventil (max 3 ställdon per master)
  - Slavar (till- eller frånluft, 3 st)
  - Belysning (via relä)

## Snabbvalstabell

LUFTFLÖDE-LJUDNIVÅ-KYLEFFEKT				
Storlek	min q <sup>*)</sup> (l/s)	max q (l/s)		max p <sup>**)</sup> (W)
		50 Pa / 30 dB(A)	50 Pa / 35 dB(A)	
160	0/5	50	85	480
200	0/10	65	100	625

<sup>\*)</sup> Första värde avser stängt spjäll, andra värde avser minsta reglerbara luftflöde.

<sup>\*\*)</sup> Max kyleffekt är beräknad vid  $\Delta t=8K$  samt för luftflöde vid 50 Pa och 30 dB(A).

## Teknisk beskrivning

### Utförande

ADAPT är en serie flödesstyrda tilluftsdon för Swegons system WISE:

- Donen kontrollerar luftflödet med en aktiv spalt i spridardelen.
- Ett ADAPT-don levereras alltid med anslutningslåda.
- I donet sitter regulatorn med alla styrfunktioner samt en multifunktionell sensormodul, se figur 1.

### Funktioner för Masterdon

- Kyler/värmer och ventilerar med luft
- Tvåstegs kyla med vatten i andra steget, kan ej kombineras med värmning
- Styr luftflöde med avseende på temperatur
- Ventilationsforcering (boost) vid längre frånvaro
- Möjlighet att koppla till CO<sub>2</sub>-styrning
- Möjlighet till manuell börvärdesinställning
- Förberedd för kommunikation med överordnat system (ModBus RTU)
- Nödfunktioner för stängning/öppning av spjället
- Styrning av värme i sekvens om inte tvåstegs kyla valts, kallrasskydd som alternativ.
- Funktionsindikering via lysdiod, varnar för funktionsfel i donet.
- Komfortkontroll via lysdiod om rumstemperatur eller CO<sub>2</sub>-värde avviker för mycket mot börvärden, är ej aktiverad som standard.

### Sensormodul

Sensormodul finns integrerad i samtliga tilluftsdon med följande funktioner:

- Temperatursensor som styr luftflödet så att rätt temperatur i rummet bibehålls.
- Närvarosensor som ger möjlighet att spara ytterligare energi genom att sänka luftflödet och temperaturen vid frånvaro.
- Närvarosignal från donet som kan hämtas upp från tillhörande kopplingsbox för styrning av belysningen och ger då optimal besparingspotential.

### Inkoppling

I varje donleverans (Master) ingår kopplingsbox, CONNECT Adapt:

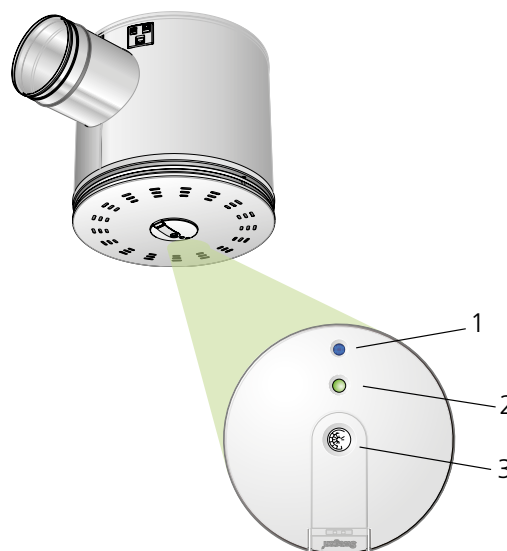
- Kopplingsboxen ersätter den kopplingsdosa som annars monteras på vägg/tak för att sammankoppla don med inkommande spänning 24 V AC och Modbus-nätverk.
- Både don och box är försedda med snabbkontakter för snabb och felfri inkoppling.
- Donet är förberett för överordnat system (BMS/SCADA) via ModBus RTU.
- Tillbehörskabel LINK Modbus kopplas in mellan don och box och donet är klart för överordnat system.
- Från kopplingsboxen kan också inkoppling göras av styrfunktionerna värme i sekvens, CO<sub>2</sub>-givare och börvärdesomställare.



### Projektering / Typrum

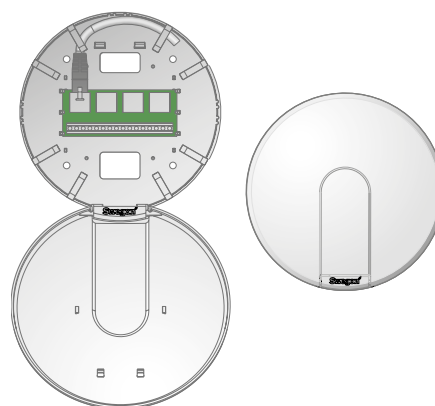
Se separat dokumentation, "WISE Projekthandbok", som finns för nedladdning via [www.swegon.se](http://www.swegon.se).

Utöver detta kan Swegon säljare ta fram typrumsbeskrivningar med detaljerad information om funktion, flödeschema, kopplingschema och gränsdragningslista för olika entreprenader.



Figur 1. ADAPT Free sensormodul med anslutning för TUNE Adapt.

1. Temperatursensor
2. Funktionsindikering, Grön-Röd- Orange lysdiod
3. Närvarosensor

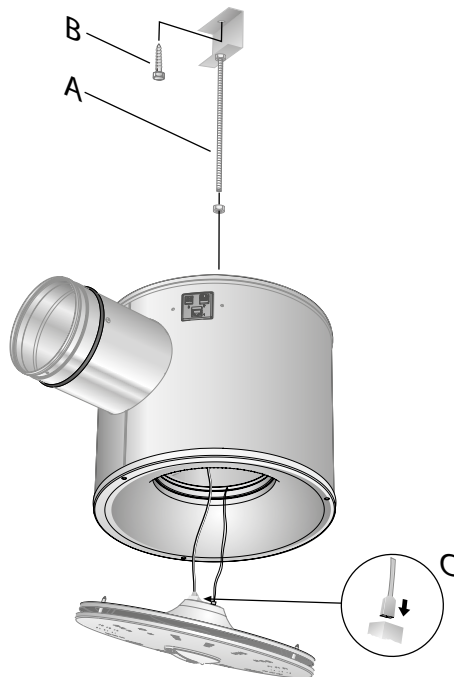


Figur 2. Kopplingsbox, CONNECT Adapt.

## Montering

Separat detaljerad monteringsanvisning medföljer varje leverans och kan även laddas ned från [www.swegon.se](http://www.swegon.se).

1. ADAPT Free pendlas mot tak. Invändigt gängad förskruvning finns på donets topp.
2. Anslutande kanal fixeras med popnitar.
3. Demontering av undertallrik görs genom att underplattans fästpinnar trycks utåt varpå den lossnar från överkonan. Underplattan är säkrad i överkonan med säkerhetslina, kläm till S-kroken så att den inte kan lossna. **OBS! Koppla loss elkabeln (C) från motorn.**



Figur 3. Adapt Free, montering.

A\*) Gängstång och låsmuttrar, M8.

B\*) Fixering mot tak eller bärverk.

\*) **OBS!** Detaljerna A & B ingår inte vid leverans.

## Injustering

- Normalt är ADAPT-donen förinställda på fabrik utifrån projekterade värden.
- För att manuellt kontrollera luftdonets aktuella luftflöde, samt eventuellt ändra börvärden, används handenheter TUNE Adapt.
- För mer information se separat monteringsanvisning samt TUNE Adapt-manual, båda tillgängliga för nerladdning från [www.swegon.se](http://www.swegon.se).

## Material och ytbehandling

- ADAPT-donen är utförda i stålplåt och innehåller detaljer av plast, gummi, och elektronik.
- ADAPT-donen är in- och utvändigt pulverlackerade i Swegons vita interiörfärg, RAL 9010.
- Sensormodul och kopplingsbox är tillverkade i ABS-plast.
- Anslutningslådan är utförd i förzinkad stålplåt med invändig isolering.

## Skötsel

- ADAPT rengörs utvändigt vid behov med ljummet vatten och diskmedel.
- Kanalsystemet är tillgängligt utan att verktyg behövs. (Se separat monteringsanvisning).

## Deklaration

Byggvarudeklaration finns att hämta på [www.swegon.se](http://www.swegon.se).

## Elektriska data

ADAPT får sin strömförsörjning via kopplingsboxen.

För mer information om olika inkopplingar och rumslösningar, se monteringsanvisning eller typrumsritning.

Matningsspänning	24 V AC $\pm 10\%$
Max effektförbrukning	3 VA
Ledningsdimensionering	0,6 A
Omgivningstemperatur	0-50° C

## Leveransformer

- Vissa ADAPT-produkter finns lagerförda med standardinställningar.
- Leverans av ett masterdon innehåller komplett luftdon med anslutningslåda, kopplingsbox CONNECT Adapt och RJ45-kabel LINK Adapt, 5 m.
- Leverans av ett slavdon innehåller komplett luftdon med anslutningslåda samt RJ45-kabel LINK Adapt, 5 m.

## Standardinställningar

### Temperaturer (°C)

Närvaro	22	$\pm 1^\circ$ K
Frånvaro	22	+3 / -2° K
Nattkyla	18	
Morgonvärme	25	

Luftflöden (l/s)	Frånvaro	Minflöde	Maxflöde
Storlek 160	0 / 5	10	60
Storlek 250	0 / 10	15	90

### Luftkvalitet (ppm)

	Min	Max
CO <sub>2</sub>	800	1000

### Relativ luftfuktighet (%Rh)

	Min	Max
Rh	65	90

### Närvaro

Tillslagsfördröjning	0 s
Frånslagsfördröjning	20 min

### Kommunikation Modbus RTU via EIA/TIA-485

Modbus ID	1
Hastighet	38,400 bps
Ordlängd	8 bits
Stoppbitar	1 bit
Paritet	None

## Dimensionering

- Ljudnivå dB(A) gäller för rum 10 m<sup>2</sup> ekvivalent ljud-absorptionsarea (4 dB rumsdämpning).
- Kastlängd L<sub>0,2</sub> är mätt vid isotermisk inblåsning.
- Rekommenderad max undertemperatur är 12° K.
- Samtliga tekniska data gäller för 360° spridningsbild.
- För beräkning av luftstrålens utbredning, lufthastigheter i vistelsezonen, eller ljudnivåer i rum med andra dimensioner hänvisas till vårt beräkningsprogram ProAir Web. ProAir Web finns tillgängligt på [www.swegon.com](http://www.swegon.com).

## Ljuddata

### Ljudeffektnivå L<sub>w</sub> (dB)

Tabell K<sub>ok</sub>

Storlek	Mittfrekvens (oktavband) Hz							
	63	125	250	500	1000	2000	4000	8000
160	7	2	-3	1	-1	-6	-14	-17
200	8	2	-1	2	-1	-7	-18	-21
Tol. ±	2	2	2	2	2	2	2	2

### Ljuddämpning ΔL (dB)

Tabell ΔL

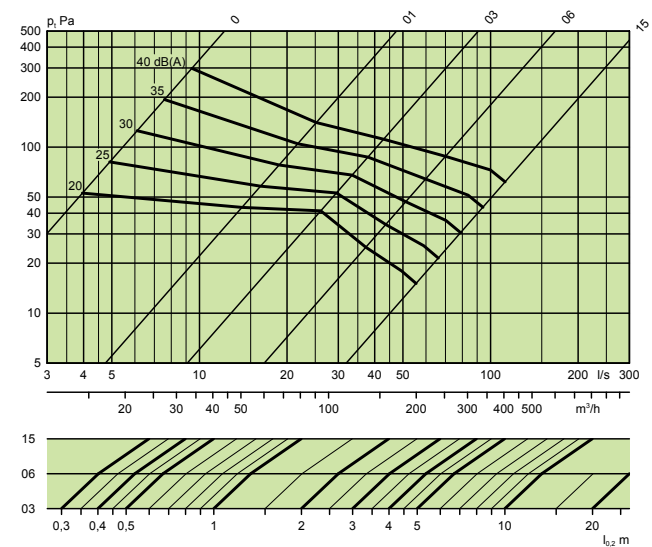
Storlek	Mittfrekvens (oktavband) Hz							
	63	125	250	500	1000	2000	4000	8000
160	21	16	24	21	19	10	11	11
200	18	13	23	21	14	10	10	12
Tol. ±	2	2	2	2	2	2	2	2

## Dimensioneringsdiagram

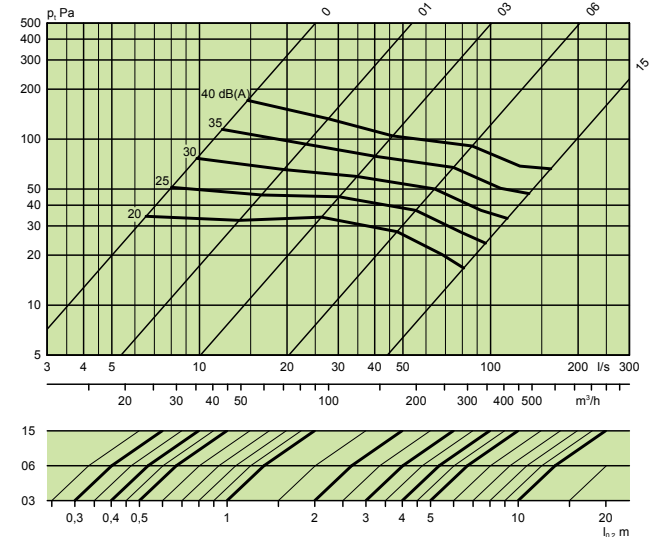
### Luftflöde – Tryckfall – Ljudnivå – Kastlängd

- Diagrammen skall ej användas för injustering.
- dB(C)-värdet ligger normalt 6-9 dB högre än dB(A)-värdet.
- Kastlängden utläses vid dimensionerat maxluftflöde och tryckfall.
- Donets spaltöppning redovisas vid 0, 1, 3, 6 och 15 mm.
- Dimensioneringsexempel – storlek 200:
  - Givet luftflöde 10-50 l/s vid Pt 50 Pa.
  - Max ljudnivå 30 dB(A)
  - max kastlängd vid linje 06 = 3,2 m

### ADAPT F 160

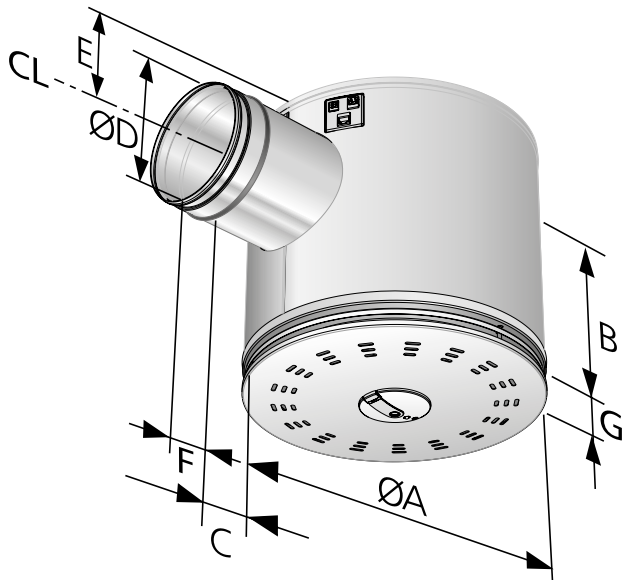


### ADAPT F 200



## Mått och vikt

Storlek	Mått (mm)							Vikt (kg)
	ØA	B	C	ØD	E	F	G	
160	380	320	123	159	130	50	40	6,8
200	456	390	159	199	150	50	40	10,2



Figur 4. ADAPT Free, måttfigur.

## Specifikation

### Produkt

Cirkulärt aktivt don för tak ADAPT F d -bbb -c

Version:

Anslutningsdimension:

M: Master

S: Slav

OBS! Frånvaro och min/max-luftflöde anges i specifikation

Standardsortiment: Storlek: 160, 200

### Tillbehör

DETECT Quality	Temperatur- och CO <sub>2</sub> -givare med börvärdesratt
DETECT RH	Luftfuktighetsgivare
TUNE Adapt	Handenhet för ändring, avläsning
TUNE Temp	Temperaturomställare
LINK Modbus	RJ12-kabel för inkoppling av Modbus RTU
LINK Adapt	RJ45-kabel för inkoppling i andra längder
SPLIT Link	Grenkoppling
FIX Link	För fixering av sladdar mot kanaler m.m.
POWER Adapt	Transformator
ACTUATOR	Ventilställdon on/off
VALVE	Radiatorventil
ADAPT Relay	Relä för belysnings- eller värmestyrning
ADAPT Triac	Halvledarrelä för belysnings- eller värmestyrning
CABLE Ext	Förlängning mellan låda och don
LINK Wise	Nätverkskabel för Modbus uppfyller EIA/TIA-485-standarden