

DETECT™ Quality

Монтаж - подключение

20160202

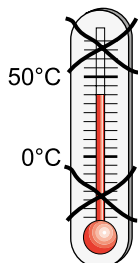


Рис. 1. Допустимый рабочий диапазон температур

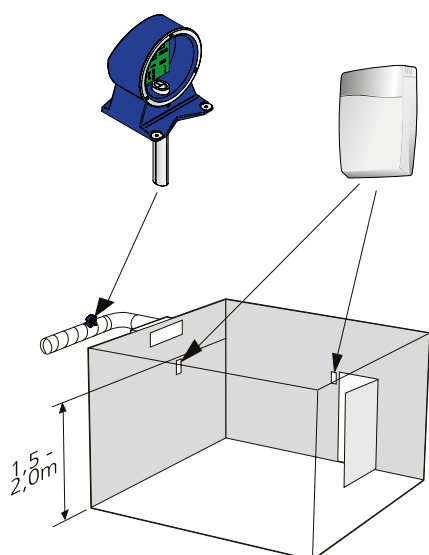


Рис. 2. Рекомендуемый монтаж в помещении или воздуховоде

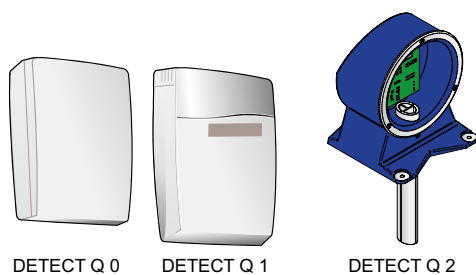


Рис. 3. DETECT Q, модели

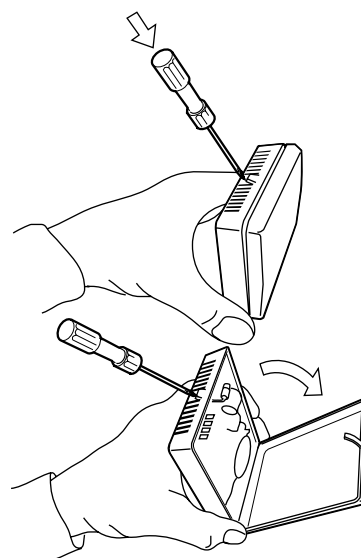


Рис. 4. Демонтаж DETECT Q 0
Чтобы открыть крышку, прижать отверткой язычок корпуса.

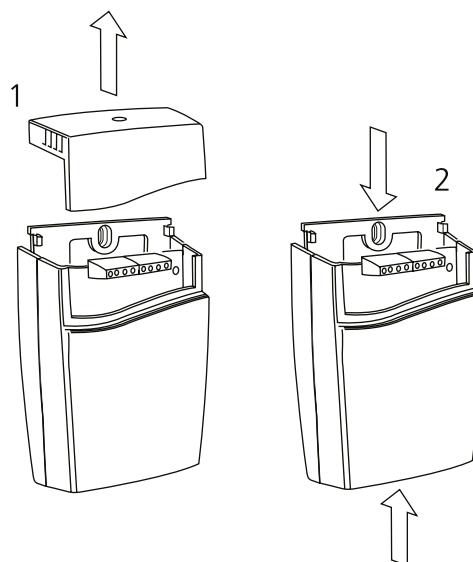


Рис. 5. Демонтаж DETECT Q 1
1. Снять верхнюю часть вертикально вверх.
2. Сдвинуть среднюю часть с крышкой вверх относительно основания корпуса.

2006.177

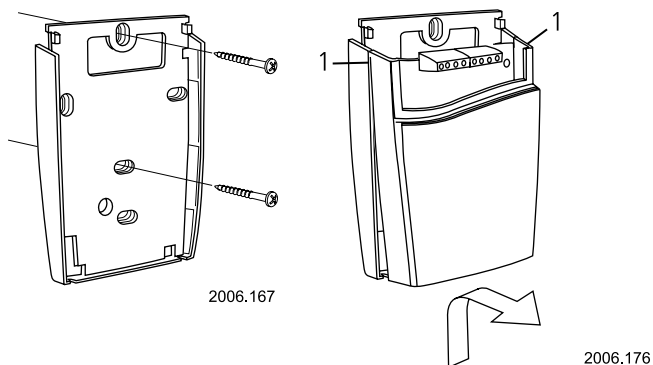


Рис. 6. Монтаж и демонтаж DETECT Q 1

Основание прикручивается к стене. Головка винта - не более 4 мм. Отогнуть среднюю часть с крышкой согласно стрелке и снять ее с креплений 1.

Подключение

DETECT Q 0

OUT 1 для системы WISE 0-10 В DC, 0-2000 ppm
 OUT 2 2-10 В DC, 0-2000 ppm

DETECT Q 1 и DETECT 2

OUT 1 0-10 В DC, 500-1000 ppm и темп. 22-23 °C
 OUT 2 для системы WISE 0-10 В DC, 0-2000 ppm
 OUT 4 0-10 В DC, темп. 19-21 °C

Электрические характеристики

Электропитание	24 В ±20% AC/DC
Номинальная мощность	3 ВА
Температура окружающей среды, работа	0 °C – +50 °C
Влажность	0-95% RH (без конденсации)
Класс защиты, монтаж в помещении	IP 20
Класс защиты, монтаж в воздуховод	IP 65
Сопротивление на выходах OUT 1-4	> 5kΩ

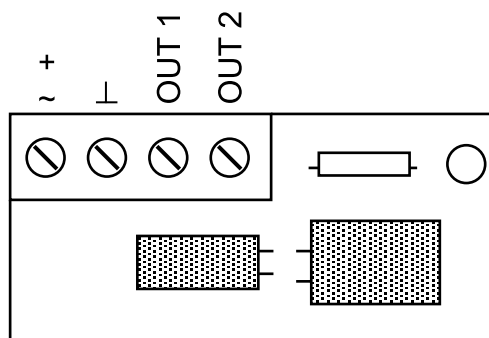


Рис. 8. Клеммы подключения DETECT Q 0

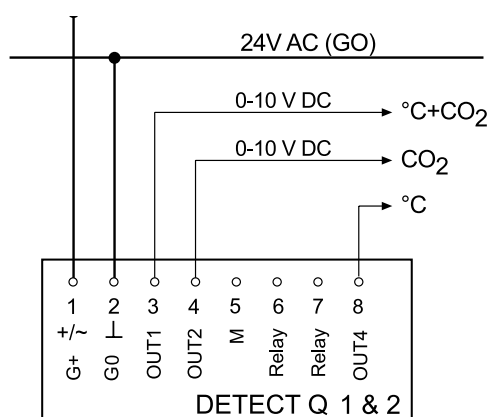


Рис. 9. Электрическая схема DETECT Q 1 и 2

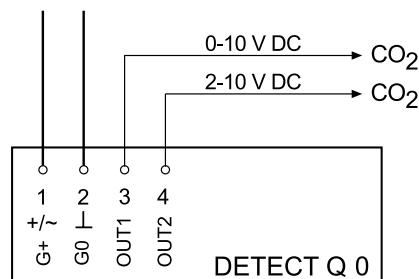


Рис. 10. Электрическая схема DETECT Q 0

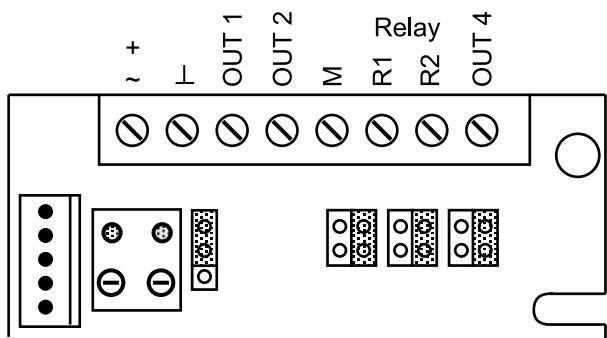


Рис. 7. Клеммы подключения DETECT Q 1 и DETECT Q 2