

## Монтаж

DETECT P поставляется в одном универсальном исполнении, применимом для всех воздуховодов, круглого и прямоугольного сечений.

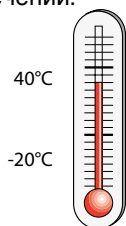


Рис. 1. Допустимый рабочий диапазон температур

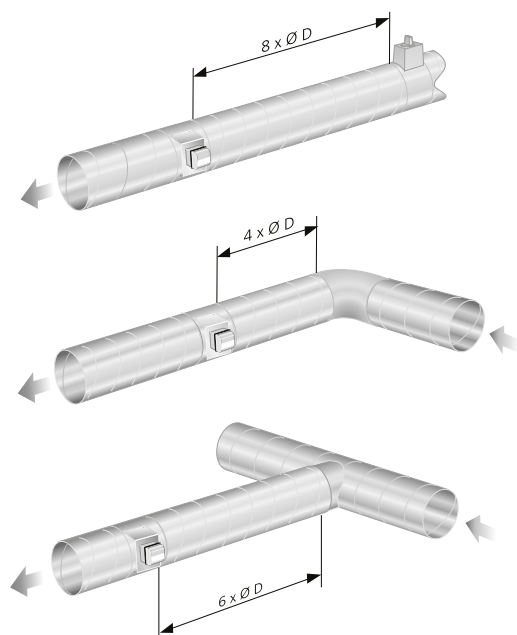


Рис. 2. Требования к прямому участку воздуховода при различных типах препятствий

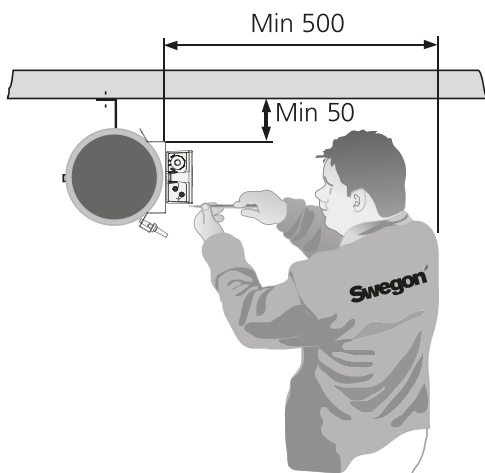


Рис. 3. Требования к зоне монтажа

## Подключение

Электроподключения выполняются согласно электрическим схемам CONTROL Zone.

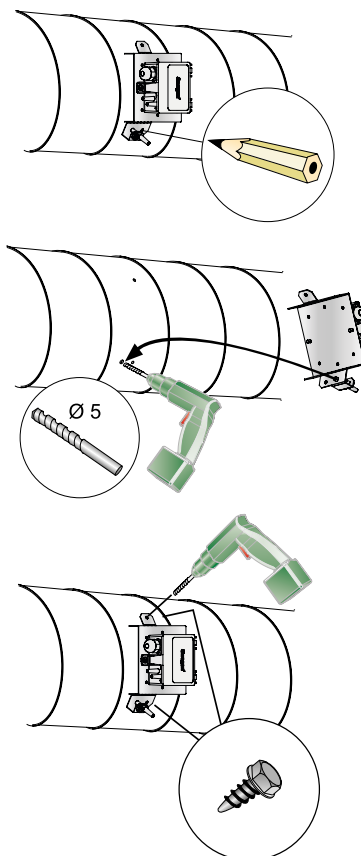


Рис. 4. Монтажная опора датчика давления может устанавливаться на воздуховоды как круглого, так и прямоугольного сечений

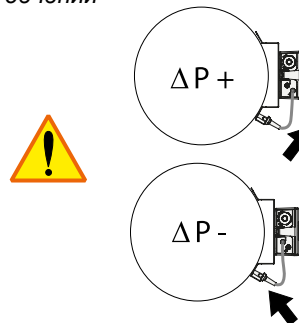


Рис. 5. Место подключения измерительного шланга датчика давления зависит от назначения воздуховода - приточный или вытяжной

## Калибровка датчика

После монтажа необходимо выполнить нулевую калибровку датчика для адаптации к месту установки.

Спустя не менее 3-х минут после подачи электропитания отсоединить трубки, открыть крышку, нажать на кнопку калибровки и удерживать в таком положении не менее 3-х секунд.

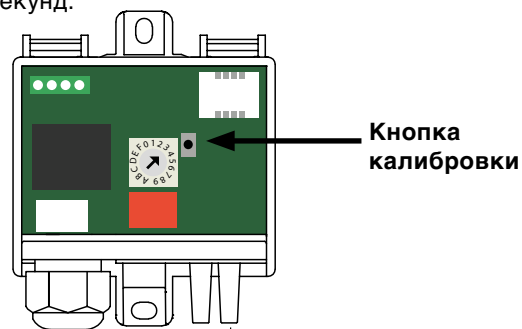


Рис. 6. Нулевая калибровка датчика