

# DETECT Temp

Монтаж - Подключение - Обслуживание

20090508

## DETECT Ta

DETECT Temp - это датчик температуры для системы WISE, который подключается к продуктам ADAPT через CONNECT Adapt.

### Наладка

DETECT Temp имеет фиксированные значения без возможности их изменения. Диапазон шкалы: 10 - 30 °C с выходным сигналом 0-10 V DC.

### Обслуживание

DETECT Temp при необходимости протирается тряпкой. При сильном загрязнении может использоваться чистящее средство, но только вместе с влажной тряпкой.

### Электрические характеристики

Электропитание	24 V AC ±10%
Потребление мощности	1 VA
Выход 0-10 V max нагрузка	10 mA
Класс защиты	IP 30
Тип	PT 1000

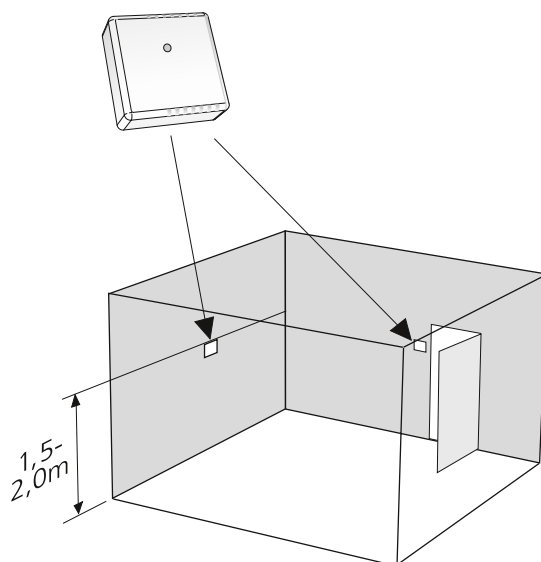


Рис. 1. DETECT Temp монтируется на подходящей стене в помещении и не должен быть подвержен воздействию прямых солнечных лучей или сквозняка от открытых дверей или окон.

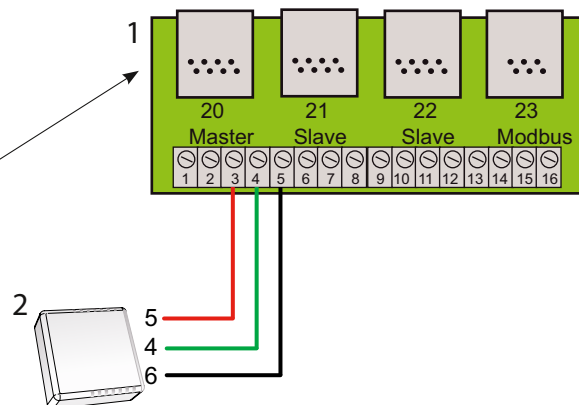
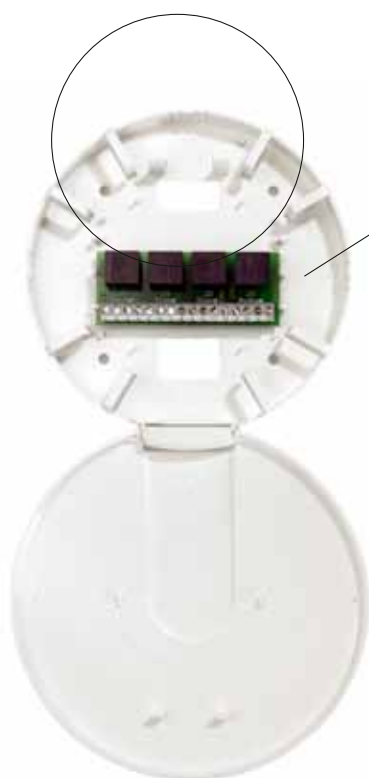


Рис. 2. Подключение DETECT Temp к CONNECT Adapt.

1 = Плата подключений в CONNECT Adapt  
2 = DETECT Temp