

DETECT™ Occupancy

Монтаж - Настройка - Обслуживание

20130109

Монтаж

DETECT O может монтироваться в различных местах и на любой высоте, не должен быть заслонен книжными полками или перегородками и подвергаться воздействию прямых солнечных лучей.

Для лучшей зоны охвата DETECT O V110 рекомендуется устанавливать в углу, на высоте max 2 м от пола. В большом помещении рекомендуется устанавливать несколько датчиков.

DETECT O V110 имеет настенный кронштейн, позволяющий закреплять датчик на стене или потолке. Датчик также может монтироваться без использования кронштейна. См. рис. 5.

1. Снимите лицевую часть корпуса датчика, открутив фиксирующий винт. Открепите плату управления с задней части корпуса.
2. Выберите тип монтажа: настенный, угловой или потолочный. Затем выбейте соответствующие "knock-out" отверстия под винты и монтируйте заднюю часть корпуса.
3. Установите обратно плату управления и подключите кабели.
4. Тщательно уплотните все кабельные отверстия для предотвращения попадания внутрь пыли и насекомых.
5. Установите обратно лицевую часть корпуса.
6. **ВНИМАНИЕ!** При изменении времени задержки, всегда отключайте питание.

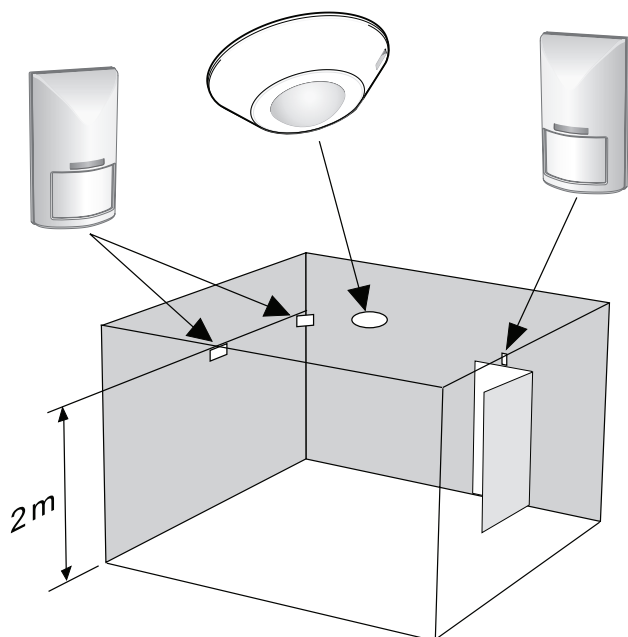


Рис. 1. Размещение в помещении. DETECT O не должен подвергаться воздействию прямых солнечных лучей или температуре вне диапазона 0-50°C

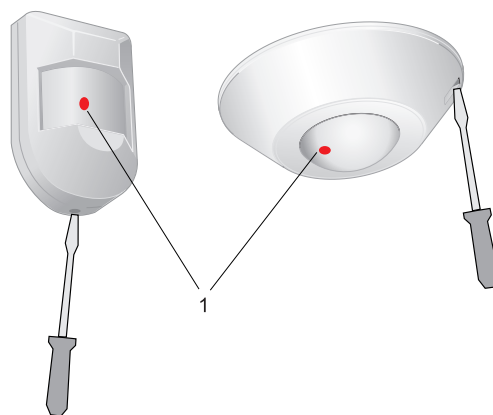


Рис. 2. Для снятия крышки используйте отвертку

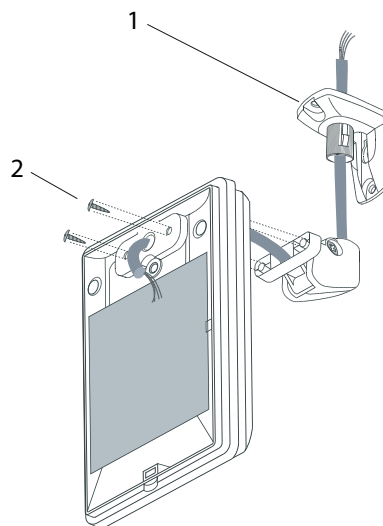


Рис. 3. Монтаж DETECT O V110 с прилагаемым держателем (1)

1= Настенный кронштейн. Протяните кабель через кронштейн до его монтажа.

2= Используйте прилагаемые винты для монтажа настенного кронштейна.

Рекомендуемый кабель - ЕККХ 4x0,5мм.

Установки

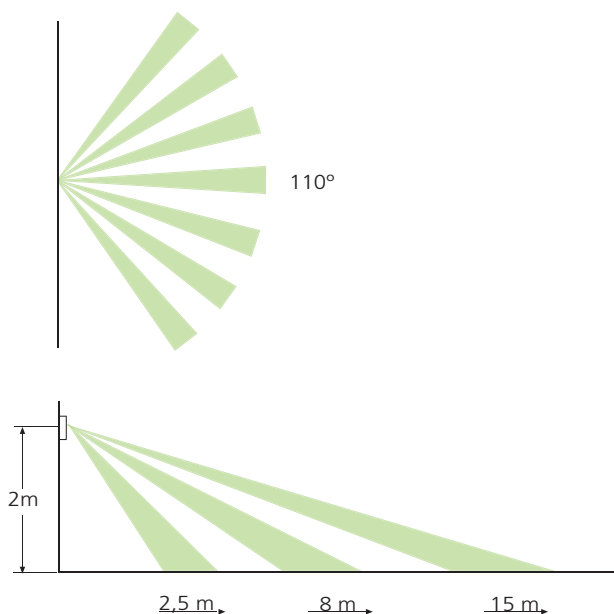


Рис. 4. Установка зоны охвата в соответствии с высотой монтажа, DETECT V180

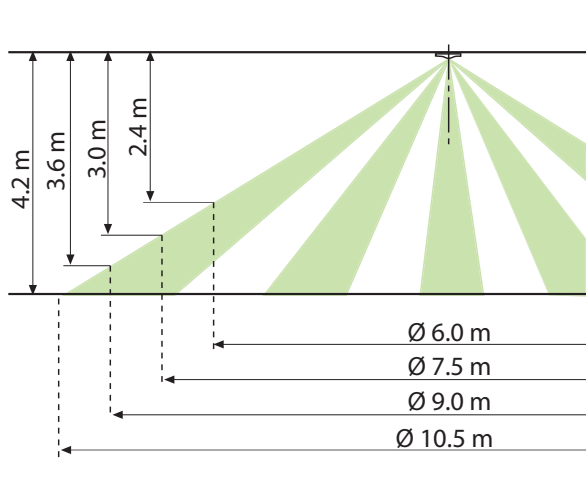


Рис. 5. Зона охвата. Потолочный монтаж DETECT O T360

Настройка времени в DETECT O

On	Off	Положение	Задержка срабатывания контакта	Задержка отпускания контакта
● ● ■■		A	0 сек	5 сек
	■■ ● ●	B	10 сек	1 мин
● ● ● ●		C	30 сек	5 мин
● ● ● ●		D	1 мин	10 мин
● ● ● ●		E	5 мин	20 мин
● ● ● ●		F	10 мин	30 мин

Всегда отключайте напряжение питания перед изменением положения переключателя!

DETECT O поставляется стандартно с установкой в положении B для задержки срабатывания и в положении A для задержки отпускания контакта. При использовании датчика с ADAPT Damper или VAR, должна активироваться задержка отпускания контакта (min 10 мин).

Контроль температуры в DETECT O

Переключатель	Темп °C	Описание
● ●	24	Активирует нормальный режим управления, если температура превышает установленное значение
● ●	26	
■■	28	
■■	15	Активирует нормальный режим управления, если температура не достигает установленного значения
● ●	17	
● ●	19	

Всегда отключайте напряжение питания перед изменением положения переключателя!

Встроенная функция контроля температуры не должна активироваться, если датчик используется в системе WISE. Удалите переключатель.

Обслуживание

При необходимости чистится пылесосом или протирается тряпкой.

Электрическая схема

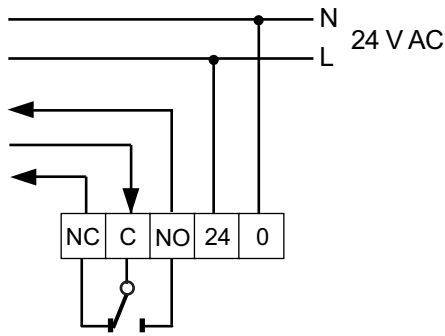


Рис. 6. Электрическая схема. NC-C замкнут при отсутствии, NO-C замкнут при присутствии

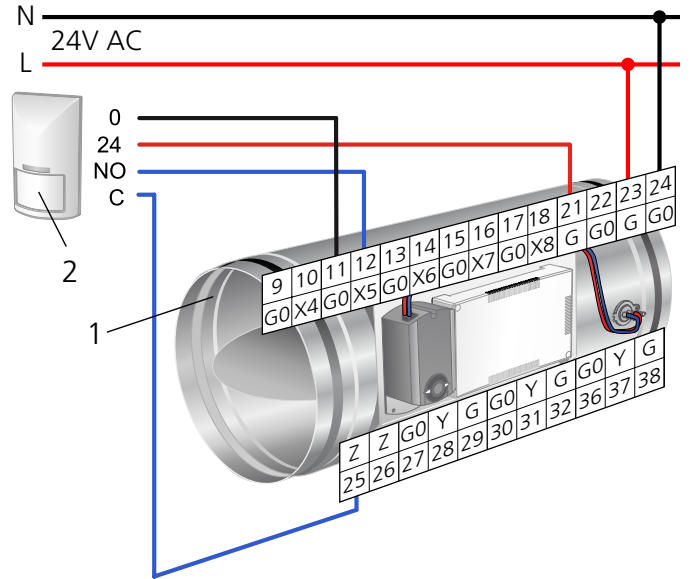


Рис. 8. Электрическая схема для CONTROL Room
 1 = CONTROL Room
 2 = DETECT O
 Внимание! Требуется 4- жильный кабель (ЕККХ 4х0,5).
 Здесь нет возможности установки перемычки, как в других продуктах.

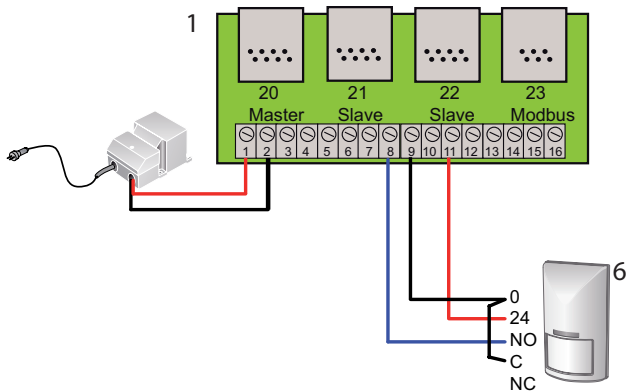


Рис. 7. Электрическая схема для ADAPT Damper
 1 = Плиты подключения в CONNECT Adapt
 6 = DETECT O

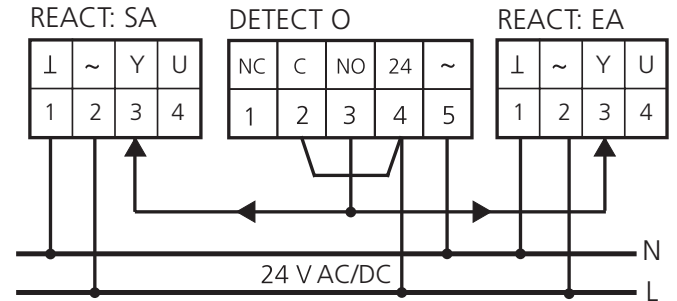


Рис. 9. Электрическая схема для заслонки REACT (простая функциональность), min или max расход воздуха. Для большего числа функций см. инструкцию REACT.
 SA = REACT приточный воздух
 EA = REACT вытяжной воздух