

CONTROL Zone™

Монтаж CONTROL Za Config

20110426

Монтаж

Цифровой способ измерения расходов воздуха позволяет монтировать CONTROL Zone в любом месте обогреваемого помещения. В воздуховодах, подвергающихся чистке, следует использовать быстроразъемные муфты FSR. Прямой участок воздуховода перед CONTROL Zone - обязателен, см. рис. 2-3. Определенный тип продуктов должен монтироваться в соответствующий воздуховод, ПВ или ВВ (см. каталог CONTROL Zone, стр. 3). Устройства прямоугольного сечения должны монтироваться осями горизонтально.

Продукты поставляются с готовой конфигурацией и установленными на корректную функцию. Код конфигурации, указанный на табличке продукта, соответствует данной функции (см. каталог CONTROL Zone, стр. 3).

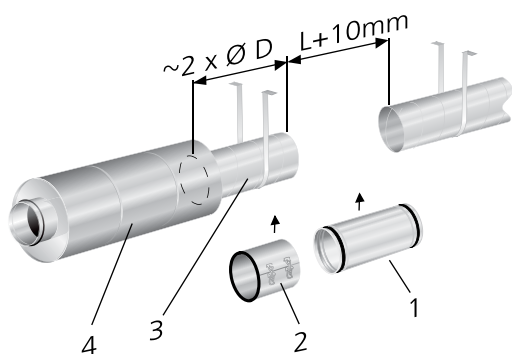


Рис. 1. Монтаж с быстроразъемной муфтой (2). Между возможным шумоглушителем (4) и CONTROL Zone (1) монтируется прямой участок воздуховода (3), длиной $2x\varnothing D$

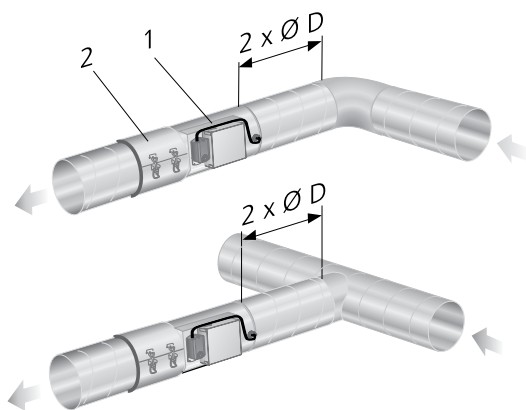


Рис. 2. Прямой участок воздуховода круглого сечения перед устройством. Для других препятствий (кроме указанных на рисунке) применяется $4x\varnothing D$.

Монтаж над фиксированным подвесным потолком

Если CONTROL Zone монтируется скрыто над фиксированным подвесным потолком или в вентшахте, доступ к продукту должен обеспечиваться через инспекционный люк.

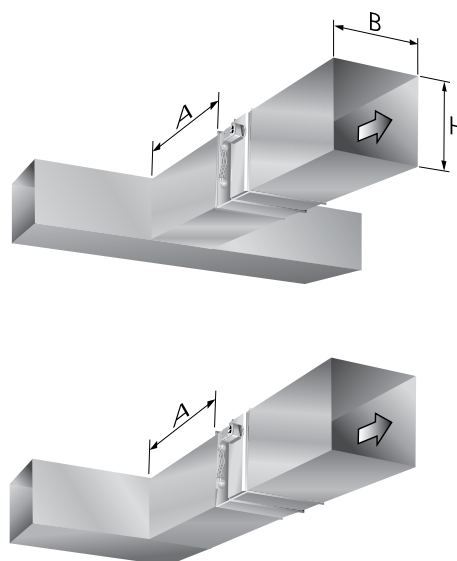


Рис. 3. Прямой участок воздуховода прямоугольного сечения перед устройством. $A > 2 \times B$. ВНИМАНИЕ! Устройства прямоугольного сечения должны монтироваться осями горизонтально.

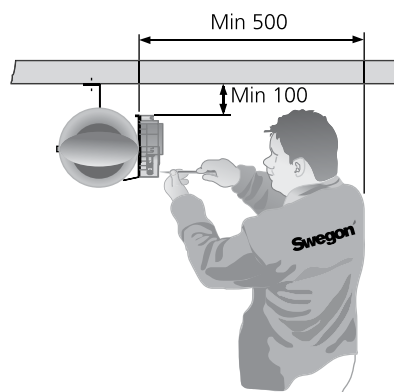


Рис. 4. Требования к монтажной зоне

Подключение

Подключение и требования к сечению кабелей - см. каталог CONTROL Zone, стр. 5.

Подключение в контур Modbus - см. документ WISE Network Modbus RTU (www.swegon.com).

Подключение зональных заслонок PSFE + SLAVE

CONTROL Zone для управления по давлению в воздуховоде ПВ вместе с заслонкой SLAVE Zone в воздуховоде ВВ. Провода от привода заслонки ПВ подсоединены к клеммам на заводе.

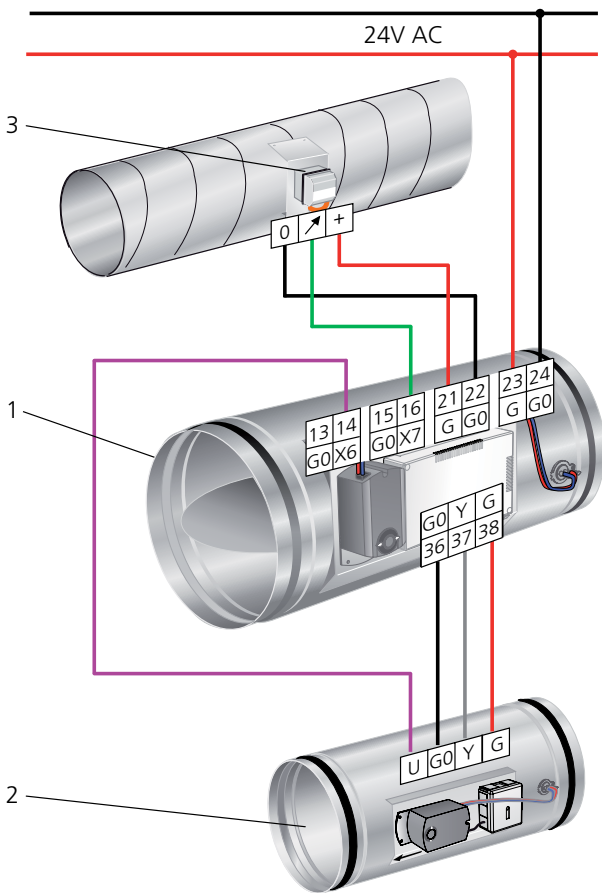


Рис. 5. CONTROL Z, код конфигурации PSFE + SLAVE Z.

Пояснения к рис. 5-8

- 1. CONTROL Zone
- 2. SLAVE Zone
- 3. Датчик давления DETECT Pressure

Подключение больших зональных заслонок прямоугольного сечения PSFE + SLAVE

Прямоугольные заслонки высотой более 700 мм имеют другие приводы с другим цветовым кодом, а также отдельный датчик давления для расхода воздуха. Заслонка Master подключена на заводе, заслонка Slave подключается на месте монтажа.

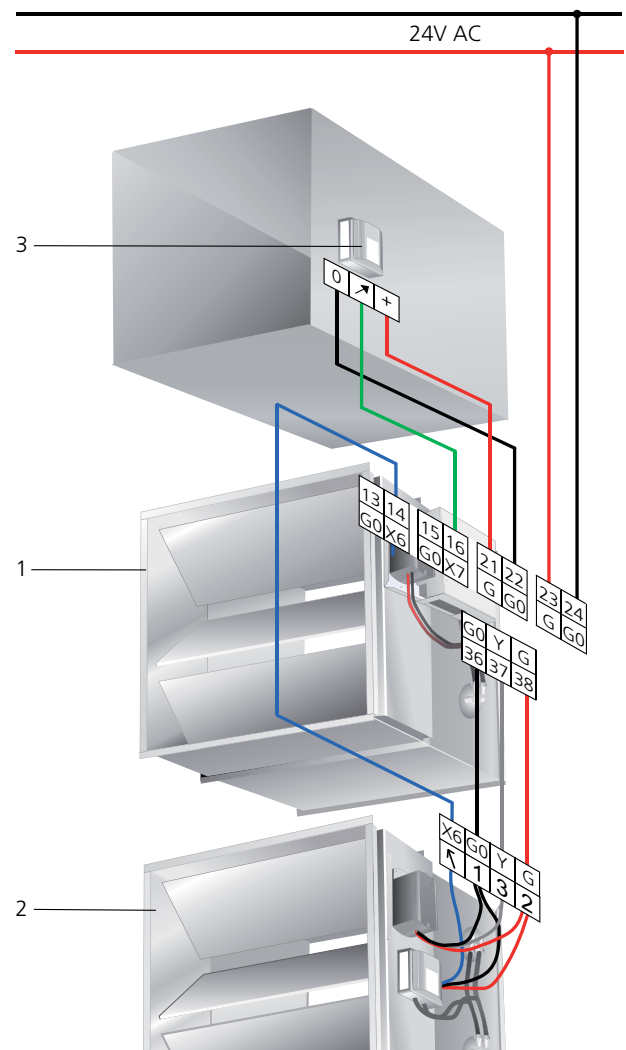


Рис. 6. CONTROL Z, большая заслонка прямоугольного сечения. Белый провод (3) от привода заслонки показан на рисунке серым цветом.

Подключение зональных заслонок PS, PE и PED

CONTROL Zone для управления по давлению в воздуховоде ПВ (PS) или ВВ (PE/PED). Провода от привода заслонки подсоединены к плитам на заводе.

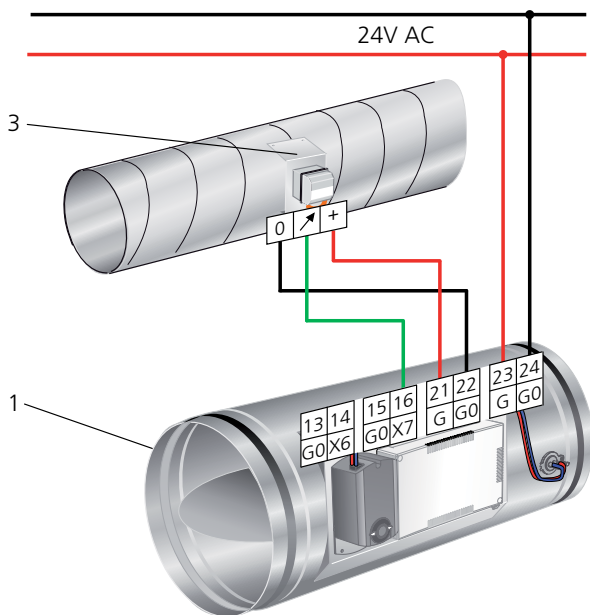


Рис. 7. CONTROL Z, код конфигурации PS и PE. PS всегда должна монтироваться в воздуховод ПВ, PE - в воздуховод ВВ.

Подключение зональных заслонок FS и FE

CONTROL Zone для управления расходом ПВ (FS) или ВВ (FE). Провода от привода заслонки подсоединены к плитам на заводе.

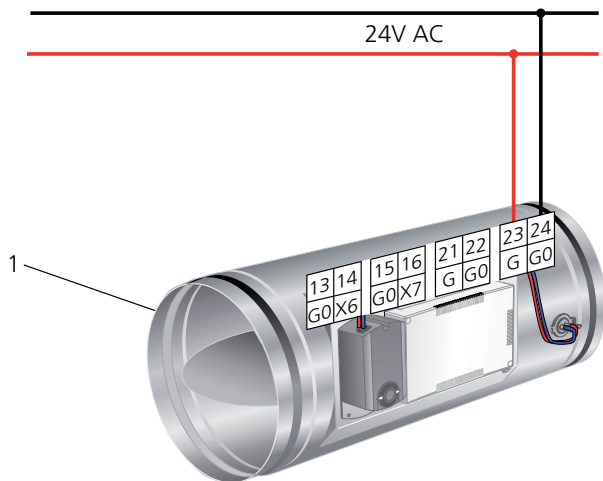


Рис. 8. CONTROL Z, код конфигурации FS и FE