

ADAPT Free

Активный коммуникативный диффузор приточного воздуха для системы WISE



ADAPT Free

Основные данные

- ▶ Приточный диффузор с активной щелью
- ▶ Не зависит от давления
- ▶ Встроенный модуль датчиков
- ▶ Простое подключение Plug & Play
- ▶ Modbus RTU коммуникация
- ▶ Диффузор-master в комплекте с коробкой подключений
- ▶ Возможность управления:
 - Клапанами тепла или холода (max 3 привода на 1 диффузор-master)
 - Диффузорами-slave (приточного или вытяжного воздуха, 3 шт.)
 - Освещением (с реле)

Краткие сведения

РАСХОД ВОЗДУХА – УРОВЕНЬ ШУМА – МОЩНОСТЬ ОХЛАЖДЕНИЯ				
Размер	min q ¹⁾ (l/s)	max q (l/s)		max p ²⁾ (W)
		50 Pa / 30 dB(A)	50 Pa / 35 dB(A)	
160	0/5	50	85	480
200	0/10	65	100	625

¹⁾ Первое значение - заслонка закрыта, второе значение - наименьший регулируемый расход воздуха.

²⁾ Максимальная мощность охлаждения действует для условий: $\Delta t=8K$, расход воздуха при 50 Pa и 30 dB(A).

Техническое описание

Конструкция

ADAPT Free - это диффузор системы WISE, который:

- Управляет расходом воздуха с помощью регулируемой двигателем щели, расположенной между лицевой панелью и конусной тарелкой диффузора.
- Содержит контроллер с функциями управления, а также многофункциональный модуль датчиков.

Модуль датчиков

Модуль датчиков интегрирован в диффузоры Master и включает:

- Датчик температуры, который управляет расходом воздуха, поддерживая заданную температуру помещения.
- Датчик присутствия, который способствует дополнительному энергосбережению, снижая расход воздуха и, возможно, температуру во временно неиспользуемом помещении.
- Сигнал датчика присутствия диффузора от прилагаемой коробки подключений может быть использован для управления освещением, что также способствует снижению эксплуатационных расходов.

CONNECT Adapt

С каждым диффузором-мастером поставляется коробка подключений CONNECT Adapt, которая:

- Используется вместо коробки подключений, обычно монтируемой на стене/потолке для подключения диффузора к питанию 24 V и сети Modbus.
- Снабжена модуляр-контактами для быстрого и безошибочного подключения к диффузору.
- С кабелем LINK Modbus между диффузором и коробкой подключений, позволяет организовать систему диспетчеризации (BMS/SCADA) с ModBus.
- Позволяет использовать функции: нагрев в последовательности, датчик CO₂, переключатель заданных значений.

Функции диффузора Master

- Вентиляция, нагрев и охлаждение воздухом.
- Охлаждение 2 шага, где 2-й - управление водяным климатическим аппаратом (обогрев исключается в этом случае).
- Управление расходом воздуха для достижения заданной температуры.
- Форсирование воздуха после длительного отсутствия.
- Возможность управления от датчика CO₂.
- Возможность установить заданные значения вручную.
- Возможность организовать систему BMS (ModBus).
- Аварийное положение Открыто или Закрыто.
- Управление нагревом в последовательности (вместо 2-го шага холода).
- Светодиод индикации функций.
- Контроль комфорта - индикация (светодиод) значительного отклонения значений температуры или CO₂ от заданных.

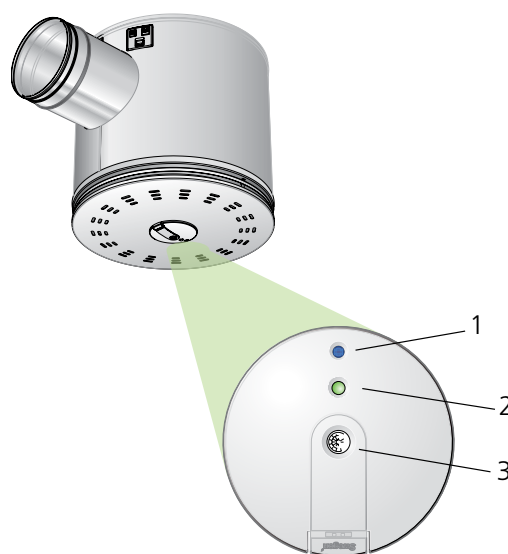


Рис. 1. Модуль датчиков: датчик температуры (1), светодиод индикации функций (2), датчик присутствия (3)

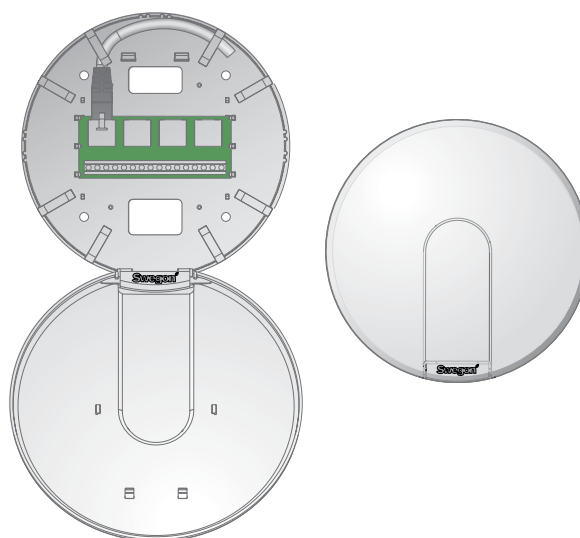


Рис. 2. Коробка подключений CONNECT Adapt

Поставка

- ADAPT Free обычно поставляется с заводской конфигурацией (уставками) согласно заказу. Возможна поставка диффузора со склада со стандартными уставками.
- Поставка диффузора-master включает: собственно диффузор с камерой статического давления, коробку подключений CONNECT Adapt и 5-метровый RJ45-кабель LINK Adapt.
- Поставка диффузора-slave включает: собственно диффузор с камерой статического давления и 5-метровый RJ45-кабель LINK Adapt.

Проектирование

- Используя действующее заданное значение и информацию датчиков, диффузор автонастраивается на нужный расход воздуха между заданными заранее min- и max-значениями расхода, независимо от располагаемого давления. Давление перед диффузором важно только с точки зрения уровня шума.
- Не допускается монтаж арматуры либо других предметов под диффузором, так как это может повлиять на корректную работу датчиков температуры и присутствия.
- См. также отдельные документы: *Теория системы, Эксплуатация*, а также инструкции: *Монтаж, наладка, обслуживание ADAPT Free и TUNE Adapt*.

Монтаж

- Adapt Free подвешивается к потолку. Соединение с внутренней резьбой имеется на верхней крышке диффузора.
- Воздуховод крепится к диффузору глухими заклепками.
- Конусная тарелка демонтируется, для чего ее крепления выдвигаются наружу, после чего она может свободно висеть на страховочном тросике, который зажимается S-крюком.

Важно! Отключите электрокабель от двигателя.



Рис. 3. Монтаж (инструкция Монтаж, наладка, обслуживание прилагается к каждой поставке)

Наладка

- Наладка проектных значений параметров (конфигурация контроллера диффузора) производится на заводе.
- Для ручного контроля актуальных значений расхода воздуха, а также возможного изменения уставок, используется ручной терминал TUNE Adapt (см. также документы, рекомендованные в разделе Проектирование выше по тексту).

Обслуживание

- Моется при необходимости теплой водой с посудомоечным средством.
- Доступ к системе воздуховодов - без специальной оснастки.

Материалы и покрытие

- Диффузоры выполнены из листовой стали и лакированы снаружи и изнутри белой интерьерной краской RAL 9010.
- Материал модуля датчиков и коробки подключений - ABS-пластик, статической камеры - оцинкованная листовая сталь с изоляционным слоем изнутри.

Декларация

Строительная декларация (на применяемые материалы) имеется на нашем сайте www.swegon.com.

Электрические характеристики

Питание осуществляется из коробки подключений (см. также документы, рекомендованные в разделе Проектирование выше по тексту).

Напряжение питания	24 V AC ±10 %
Мах потребление мощности	3 VA
Электрокабель	0,6 A
Температура окружающей среды	0 °C до +50 °C

Заводские уставки (склад)

Температура, °C			
Присутствие	22	± 1 K	
Отсутствие	22	+3 / -2 K	
Ночное охлаждение	18		
Утренний нагрев	25		
Расход воздуха, л/с			
	Отсутствие	Min	Max
Min размер	0/5	10	60
Max размер	0/10	15	90
Качество воздуха, ppm			
	Min	Max	
CO ₂	800	1000	
Присутствие			
Задержка включения	0 сек		
Задержка выключения	20 мин		
Коммуникация Modbus RTU с RS485			
Modbus ID	1		
Standard	38.400, 1, 8, None		

Выбор диффузора

- Уровень шума $dB(A)$ - для помещения с эквивалентной 10 м^2 площадью звукопоглощения (4 dB)
- Длина струи $L_{0,2}$ измерена для изотермических условий
- Рекомендуемый перепад температур $\max 12 \text{ K}$
- Приведенные данные относятся к картине распределения воздуха 360°
- Расчет ширины воздушной струи, скорости воздуха в зоне обслуживания, уровня шума в помещении иных размеров производится в расчетной программе ProAir Web (www.swegon.com).

Мощность звука L_w (dB)

Таблица $K_{ок}$

Размер	Средняя частота (октавная полоса) Гц							
	63	125	250	500	1000	2000	4000	8000
160	7	2	-3	1	-1	-6	-14	-17
200	8	2	-1	2	-1	-7	-18	-21
Допуск \pm	2	2	2	2	2	2	2	2

Шумоглушение ΔL

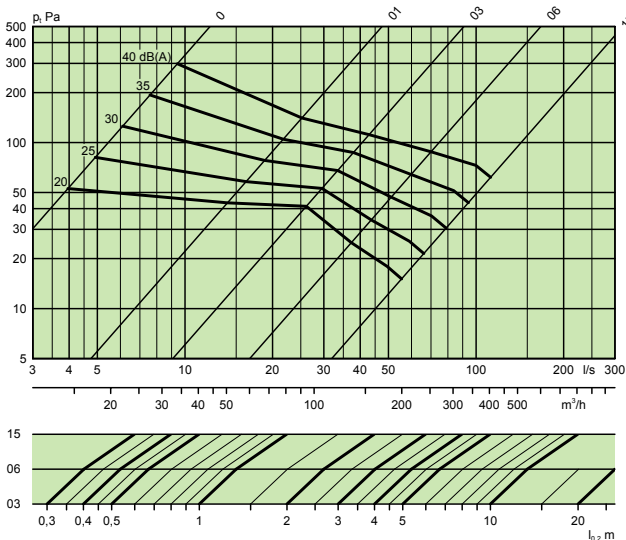
Таблица ΔL

Размер	Средняя частота (октавная полоса) Гц							
	63	125	250	500	1000	2000	4000	8000
160	21	16	24	21	19	10	11	11
200	18	13	23	21	14	10	10	12
Допуск \pm	2	2	2	2	2	2	2	2

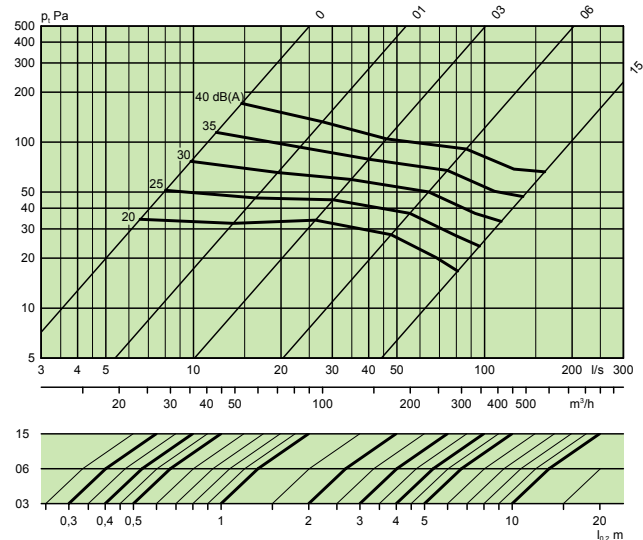
Расход воздуха - Перепад давления - Уровень шума - Длина струи

- Диаграмма не используется для настройки диффузора
- Значение $dB(C)$ обычно на 6-9 dB больше, чем $dB(A)$.
- Линии 0-15 на диаграммах показывают открытие щели в мм.

ADAPT F 160



ADAPT F 200



Пример выбора:
ADAPT Free 200:

- Расход воздуха 10-50 l/s , давление P_t 50 Pa
- Мах уровень шума 30 $dB(A)$
- Мах длина струи для линии 06 = 3,2 м

Габариты и вес

Размер	ØA	ØD	B	C	E	Вес, кг
160	380	159	320	123	130	6,8
200	456	199	390	159	150	10,2

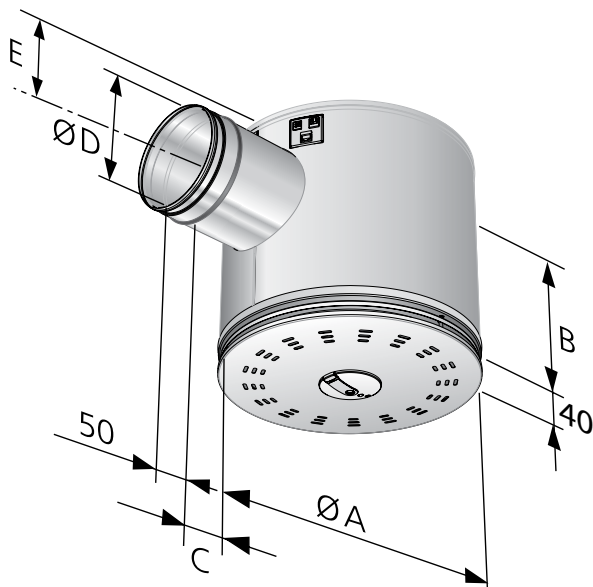


Рис. 4. ADAPT Free, габариты

Спецификация

Продукт

Круглый активный потолочный диффузор ADAPT F b -bbb -c

Версия

Размер: Диаметр присоединения

M - Master, S - Slave

ВАЖНО! Указать расходы воздуха: min/max, отсутствия.

Стандартные размеры: 160, 200

Принадлежности

DETECT Quality	Датчик CO ₂ и температуры
TUNE Adapt	Ручной терминал
TUNE Temp	Датчик температуры/комнатный термостат
LINK Modbus	Кабель RJ12 для Modbus RTU
LINK Adapt	Удлинительный кабель RJ45
SPLIT Link	Разветвитель
FIX Link	Крепление кабеля
POWER Adapt	Трансформатор
ACTUATOR	Привод клапана on/off
VALVE	Клапан для радиатора
ADAPT Relay	Реле для управления освещением или электрообогревом
ADAPT TR	Полупроводниковое реле для управления освещением или электрообогревом
CABLE Ext	Удлинительный кабель 0,5м
LINK Wa	Сетевой кабель Modbus, соответствующий стандарту EIA-485