

# ADAPT Extract

Диффузор вытяжного воздуха для системы WISE



ADAPT Extract

## Основные данные

- ▶ Вытяжной диффузор с активной заслонкой
- ▶ Не зависит от давления
- ▶ Встроенный модуль датчиков
- ▶ Простое подключение Plug & Play
- ▶ Modbus RTU коммуникация
- ▶ Диффузор-master в комплекте с коробкой подключений
- ▶ Возможность управления:
  - Клапанами тепла или холода (max 3 привода на 1 диффузор-master)
  - Диффузорами-slave (приточного или вытяжного воздуха, 3 шт.)
  - Освещением (с реле)

## Краткие сведения

РАСХОД ВОЗДУХА – УРОВЕНЬ ШУМА			
Размер	min q <sup>1)</sup> (l/s)	max q (l/s)	
		50 Pa / 30 dB(A)	80 Pa / 35 dB(A)
200	0/5	55	65
250	0/10	90	110

<sup>1)</sup> Первое значение - заслонка закрыта, второе значение - наименьший регулируемый расход воздуха.

## Техническое описание

### Конструкция

ADAPT Extract - это диффузор системы WISE, который:

- Управляет расходом воздуха с помощью регулируемой активной заслонки, расположенной в статической камере, поставляемой стандартно с диффузором.
- Содержит контроллер с функциями управления, а также многофункциональный модуль датчиков.

### Модуль датчиков

Модуль датчиков интегрирован в диффузоры Master и включает:

- Датчик температуры, который управляет расходом воздуха, поддерживая заданную температуру помещения.
- Датчик присутствия, который способствует дополнительному энергосбережению, снижая расход воздуха и, возможно, температуру во временно неиспользуемом помещении.
- Сигнал датчика присутствия диффузора от прилагаемой коробки подключений может быть использован для управления освещением, что также способствует снижению эксплуатационных расходов.

### CONNECT Adapt

С каждым диффузором Master поставляется коробка подключений CONNECT Adapt, которая:

- Используется вместо коробки подключений, обычно монтируемой на стене/потолке для подключения диффузора к питанию 24 V и сети Modbus.
- Снабжена модуляр-контактами для быстрого и безошибочного подключения к диффузору.
- С кабелем LINK Modbus между диффузором и коробкой подключений, позволяет организовать систему диспетчеризации (BMS/SCADA) с Modbus.
- Позволяет использовать функции: нагрев в последовательности, датчик CO<sub>2</sub>, переключатель заданных значений.

### Функции диффузора Master

- Вентиляция, нагрев и охлаждение воздухом.
- Охлаждение 2 шага, где 2-й - управление водяным климатическим аппаратом (обогрев исключается в этом случае).
- Управление расходом воздуха для достижения заданной температуры.
- Форсирование воздуха после длительного отсутствия.
- Возможность управления от датчика CO<sub>2</sub>.
- Возможность установить заданные значения вручную.
- Возможность организовать систему BMS (ModBus).
- Аварийное положение Открыто или Закрыто.
- Управление нагревом в последовательности (вместо 2-го шага холода).
- Светодиод индикации функций.
- Контроль комфорта - индикация (светодиод) значительного отклонения значений температуры или CO<sub>2</sub> от заданных.

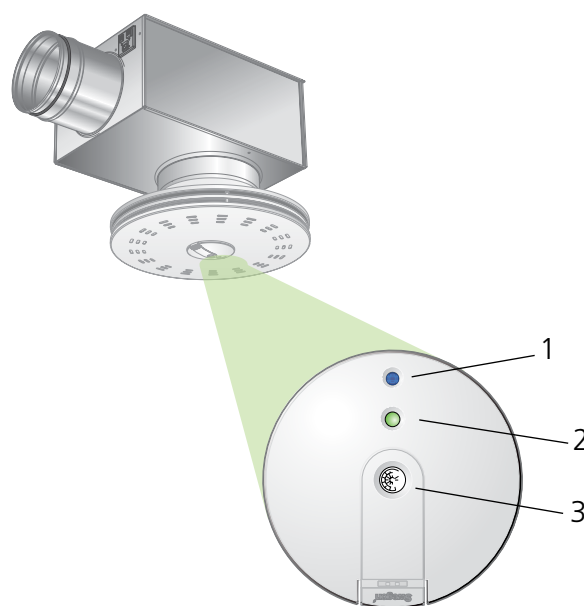


Рис. 1. Модуль датчиков: датчик температуры (1), светодиод индикации функций (2), датчик присутствия (3)

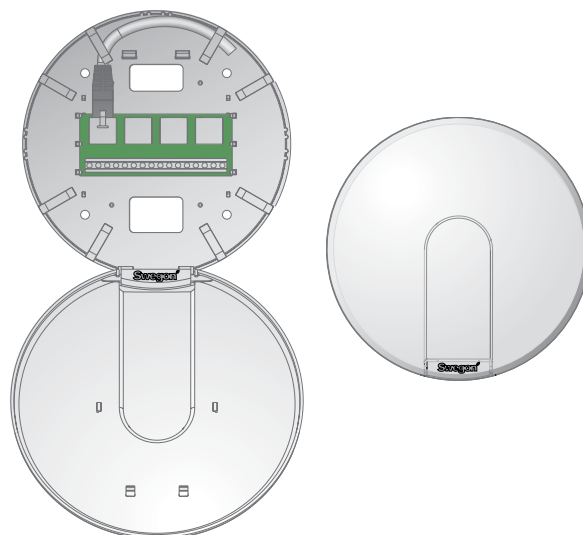


Рис. 2. Коробка подключений CONNECT Adapt

### Поставка

- ADAPT Extract обычно поставляется с заводской конфигурацией (уставками) согласно заказу. Возможна поставка диффузора со склада со стандартными уставками.
- Поставка диффузора-master включает: собственно диффузор с камерой статического давления, коробку подключений CONNECT Adapt и 5-метровый RJ45-кабель LINK Adapt.
- Поставка диффузора-slave: собственно диффузор с камерой статического давления и 5-метровый RJ45-кабель LINK Adapt.

### Проектирование

- Используя действующее заданное значение и информацию датчиков, диффузор автонастраивается на нужный расход воздуха между заданными заранее min- и max-значениями расхода, независимо от располагаемого давления. Давление перед диффузором важно только с точки зрения уровня шума.
- Не допускается монтаж арматуры либо других предметов под диффузором, так как это может повлиять на корректную работу датчиков температуры и присутствия.
- См. также отдельные документы: *Теория системы, Эксплуатация*, а также инструкции: *Монтаж, наладка, обслуживание ADAPT Extract и TUNE Adapt*.

### Монтаж

- Статическая камера подвешивается к потолку с помощью подвесок А или В и монтируется к воздуховоду.
- Диффузор вставляется в камеру и крепится винтами либо глухими заклепками. Длина подвесок корректируется так, чтобы положение диффузора в подвесном потолке было корректным.

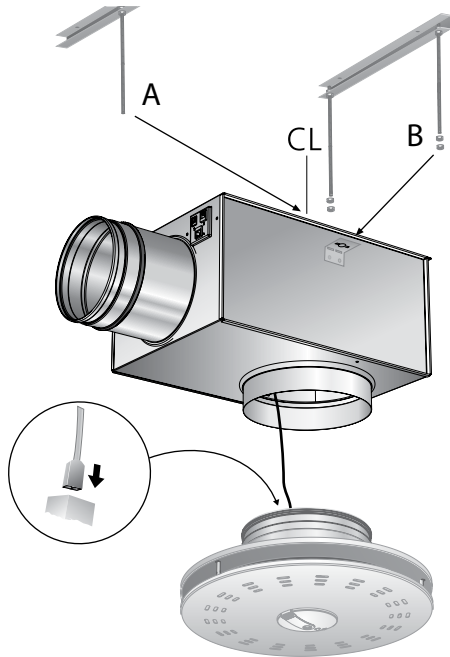


Рис. 3. Монтаж (инструкция Монтаж, наладка, обслуживание прилагается к каждой поставке)

### Наладка

- Наладка проектных значений параметров (конфигурация контроллера диффузора) производится на заводе.
- Для ручного контроля актуальных значений расхода воздуха, а также возможного изменения уставок, используется ручной терминал TUNE Adapt (см. также документы, рекомендованные в разделе Проектирование выше по тексту).

### Обслуживание

- Моется при необходимости теплой водой с посудомоечным средством.
- Доступ к системе воздухопроводов - без специальной оснастки.

### Материалы и покрытие

- Диффузоры выполнены из листовой стали и лакированы снаружи и изнутри белой интерьерной краской RAL 9010.
- Материал модуля датчиков и коробки подключений - ABS-пластик, статической камеры - оцинкованная листовая сталь с изоляционным слоем изнутри.

### Декларация

Строительная декларация (на применяемые материалы) имеется на нашем сайте [www.swegon.com](http://www.swegon.com).

### Электрические характеристики

Питание осуществляется из коробки подключений (см. также документы, рекомендованные в разделе Проектирование выше по тексту).

Напряжение питания	24 V AC ±10 %
Мах потребление мощности	3 VA
Электрокабель	0,6 A
Температура окружающей среды	0 °C до +50 °C

### Заводские уставки (склад)

<b>Температура, °C</b>			
Присутствие	22	± 1 K	
Отсутствие	22	+3 / -2 K	
Ночное охлаждение	18		
Утренний нагрев	25		
<b>Расход воздуха, л/с</b>			
	Отсутствие	Min	Max
Min размер	0/5	10	60
Max размер	0/10	15	90
<b>Качество воздуха, ppm</b>			
	Min	Max	
CO <sub>2</sub>	800	1000	
<b>Присутствие</b>			
Задержка включения	0 сек		
Задержка выключения	20 мин		
<b>Коммуникация Modbus RTU с RS485</b>			
Modbus ID	1		
Standard	38.400, 1, 8, None		

## Выбор диффузора

- Уровень шума  $dB(A)$  - для помещения с эквивалентной  $10 \text{ м}^2$  площадью звукопоглощения ( $4 \text{ dB}$ )
- Расчет уровня шума в помещении иных размеров производится в расчетной программе ProAir Web ([www.swegon.com](http://www.swegon.com)).

### Мощность звука $L_w$ (dB)

Таблица  $K_{ок}$

Размер	Средняя частота (октавная полоса) Гц							
	63	125	250	500	1000	2000	4000	8000
200	-1	16	7	-2	-7	-17	-21	-19
250	4	15	8	-2	-7	-16	-23	-22
Допуск $\pm$	2	2	2	2	2	2	2	2

### Шумоглушение $\Delta L$

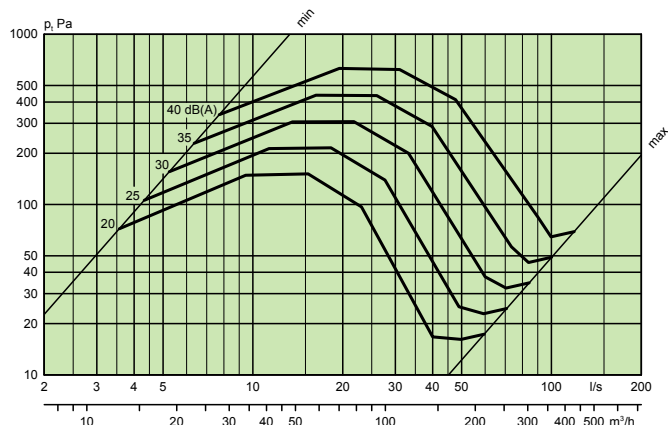
Таблица  $\Delta L$

Размер	Средняя частота (октавная полоса) Гц							
	63	125	250	500	1000	2000	4000	8000
200	18	11	13	20	19	17	20	18
250	13	6	12	21	18	18	21	19
Допуск $\pm$	2	2	2	2	2	2	2	2

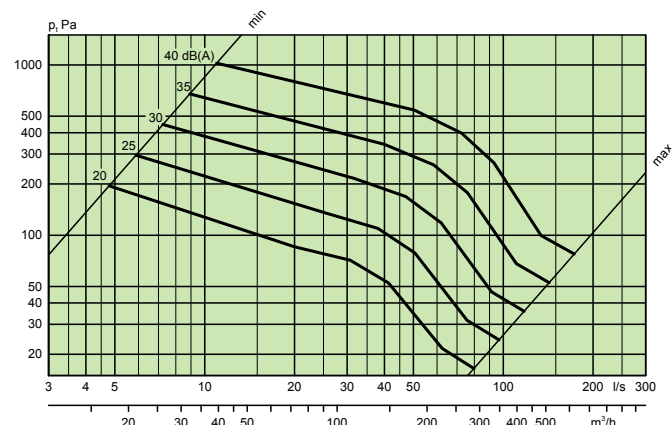
### Расход воздуха - Перепад давления - Уровень шума

- Диаграмма не используется для настройки диффузора
- Значение  $dB(C)$  обычно на  $6-9 \text{ dB}$  больше, чем  $dB(A)$ .

#### АДАРТ Extract 200



#### АДАРТ Extract 250



Пример выбора:

АДАРТ Extract 200. Расход воздуха  $10-50 \text{ l/s}$ , давление  $P_t$   $50 \text{ Pa}$   
 Мах уровень шума  $28 \text{ dB(A)}$

### Габариты, мм и вес

Размер	A	B	C	ØD	Ød	E
200	456	504	332	199	250	345
250	568	622	388	249	315	425

Размер	F	G	H	I	ØJ	K	Вес, кг
200	240	216	465	55	350	115	8,2
250	300	267	575	55	450	140	12,4

ØJ = Размер отверстия  
CL = Линия центровки

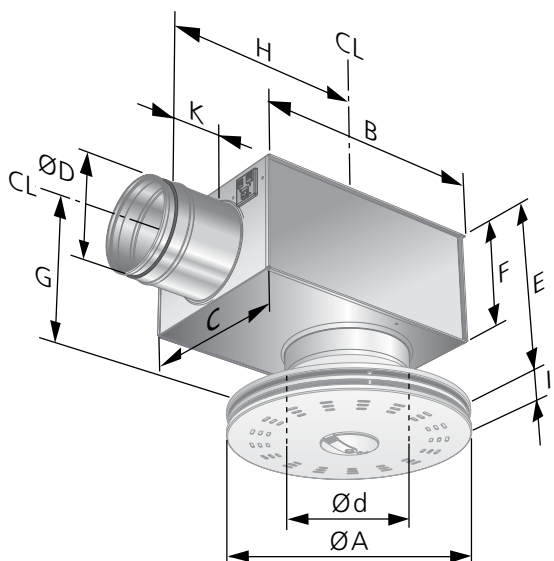


Рис. 4. ADAPT Extract, габариты

### Спецификация

#### Продукт

Круглый активный потолочный диффузор ADAPT E c -bbb -c

#### Версия

Размер: Диаметр присоединения

M - Master, S - Slave

**ВАЖНО!** Указать расходы воздуха: min/max, отсутствия.

Стандартные размеры: 200, 250

#### Принадлежности

DETECT Quality	Датчик CO <sub>2</sub> и температуры
TUNE Adapt	Ручной терминал
TUNE Temp	Датчик температуры/комнатный термостат
LINK Modbus	Кабель RJ12 для Modbus RTU
LINK Adapt	Удлинительный кабель RJ45
SPLIT Link	Разветвитель
FIX Link	Крепление кабеля
POWER Adapt	Трансформатор
ACTUATOR	Привод клапана on/off
VALVE	Клапан для радиатора
ADAPT Relay	Реле для управления освещением или электрообогревом
ADAPT TR	Полупроводниковое реле для управления освещением или электрообогревом
CABLE Ext	Удлинительный кабель 0,5м
LINK Wa	Сетевой кабель Modbus, соответствующий стандарту EIA-485