

POWER Adapt

Transformateur POWER A 20VA / 60VA / 150VA



POWER Adapt

Généralités

POWER Adapt est une gamme de transformateurs conçus pour les produits Swegon du système WISE

- ▶ Transformateur de protection monophasé à faible niveau de bruit
- ▶ Disponible en modèle plug-in (20 VA)
- ▶ Modèles pour installation permanente, en sorties 60 et 150 VA
- ▶ Alimentation 230/250 V AC
- ▶ Protection contre les courts-circuits, voir tableau
- ▶ Classe d'étanchéité IP 33-44, voir tableau

Composition

Matériau et traitement de surface

Boîtier en thermoplastique auto-extinguible.

Entretien

Si nécessaire, dépoussiérer les appareils ou les nettoyer avec un chiffon humide.

Déclaration

Le produit est certifié CE. La déclaration concernant les matériaux entrant dans la fabrication du produit et la déclaration CE sont disponibles sur notre site www.swegon.com.

Installation

POWER Adapt peut être installé partout dans la pièce, dans les faux plafonds ou dans un module technique.

Connexion

Les instructions de raccordement sont jointes à chaque produit à mettre sous tension. Pour les connexions permanentes au secteur, s'adresser à un électricien qualifié. Le modèle plug-in (20 VA) peut être installé par un spécialiste en ventilation.

Tableau des dimensions et poids

Taille	Dimensions (mm)							Poids (kg)
	A	B	C	E	F	ØG	H	
20 VA	60	85	50	–	–	–	5	0,5
60 VA	73	124	61	–	61	5	12	1,3
150 VA	92	130	87	x	x	5	12	2,4

Données techniques

Caractéristiques	Taille		
	20 VA	60 VA	150 VA
Température ambiante max.:	35° C	40° C	40° C
Alimentation, V AC	230	230/250	230/250
Connexion	Fiche	Instal. Perm.	Instal. Perm.
Longueur de câble	3 mètres	–	–
Fréquence (Hz)	50-60	47-63	47-63
Tension, V AC	23,3	24	24
Fusible 24 V	PTC	2,5 A	(2,0 A prim.)
Classe de protection	IP 33	IP 44	IP 44

Dimensions et poids

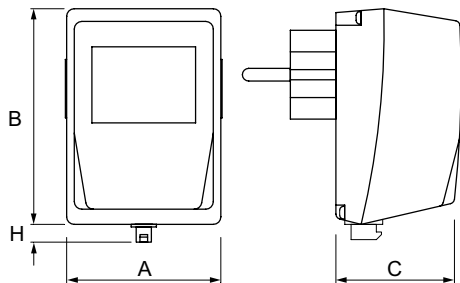


Figure 1. POWER A 20VA.

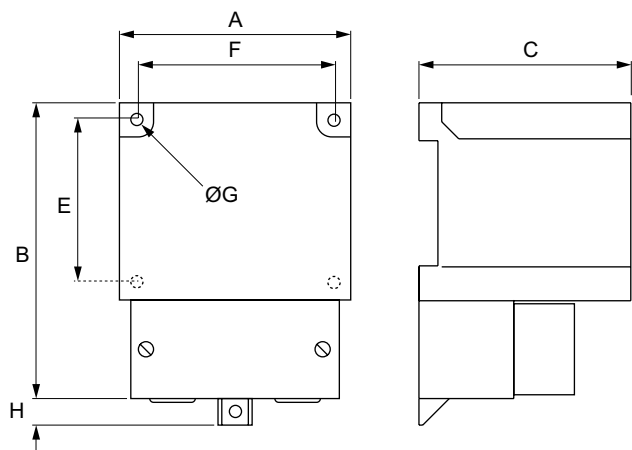


Figure 2. POWER A 60 VA (3 trous de vis) et POWER A 150 VA (4 trous de vis).

Spécification

Produit

Transformateur de protection monophasé POWER A a -aaa

Version

Taille (VA): 20*)
60**)
150**)

*) Fiche

***) Installation permanente

Texte de spécification

Transformateur de protection Swegon POWER Adapt, avec les fonctions suivantes:

- Tension en entrée 230 V, tension en sortie, 24 V AC
- Classe de protection IP 33
- Fusible de protection contre la surcharge

Type POWER Aa 20VA xx articles