

# DETECT™ Quality

Installation – Câblage

20190506

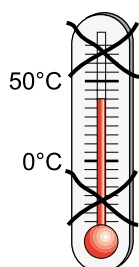


Figure 1. Températures de fonctionnement maximum et minimum.

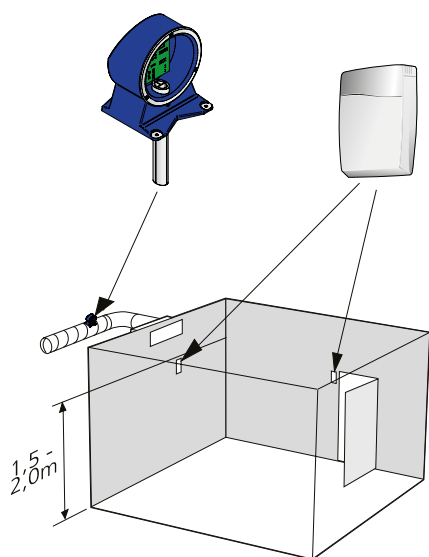


Figure 2. Installation conseillée dans une pièce ou une gaine.

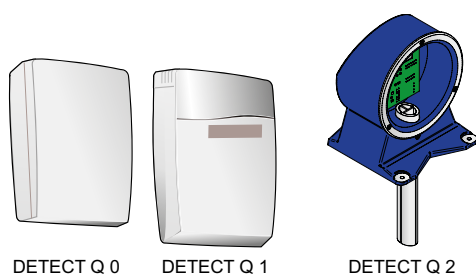


Figure 3. DETECT Q, modèles.

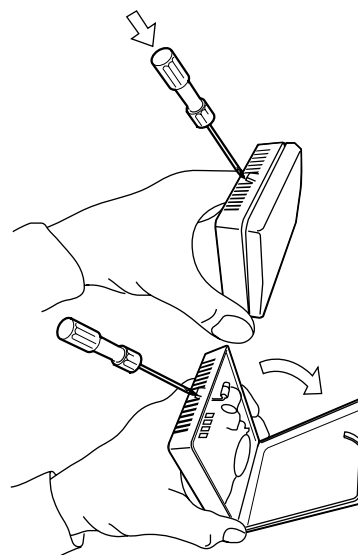
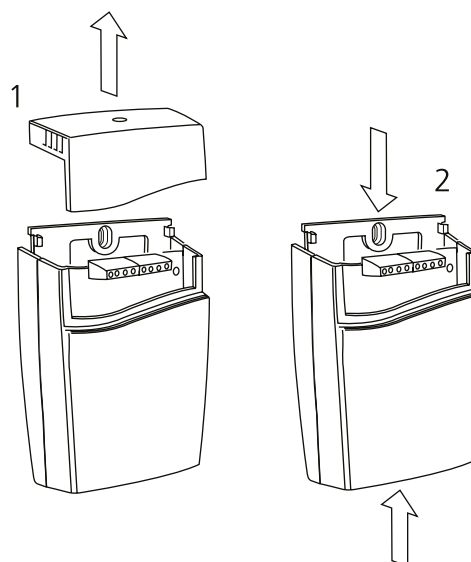


Figure 4. Démontage de DETECT Q0.  
Enfoncer la patte à l'aide d'un tournevis pour ouvrir le couvercle.



2006.177

Figure 5. Démontage de DETECT Q1.  
1. Enlever la partie supérieure en tirant vers le haut.  
2. Pousser la plaque intermédiaire avec le couvercle vers le haut, tout en retenant la plaque de base.

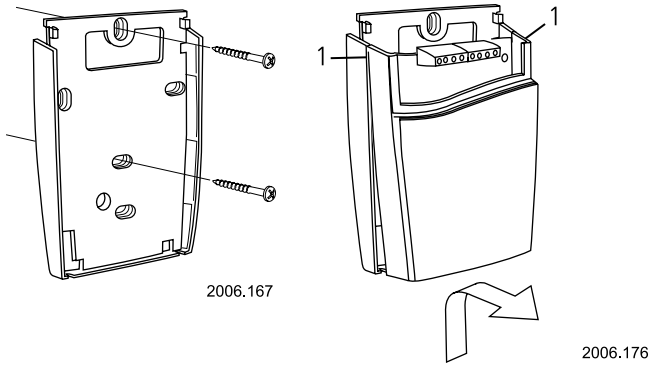


Figure 6. Montage et démontage de DETECT Q1.

Fixer la plaque de base au mur à l'aide de vis. Diamètre max. des têtes de vis : 4 mm.

Tirer la plaque intermédiaire avec couvercle en oblique vers l'extérieur et la dégager des crochets (1).

**Câblage**

**DETECT Q 0 - Seulement WISE**

OUT 1	Utilisé pour WISE	0-10 V cc, 0-2000 ppm
OUT 2		2-10 V cc, 0-2000 ppm

**DETECT Q1 et DETECT 2 - WISE et REACT**

OUT 1	0-10 V cc, 500-1000 ppm et temp. 22-23 °C
OUT 2	Utilisé pour WISE -10 V cc, 0-2000 ppm
OUT 4	0-10 V cc, Temp. 19-21 °C

**Électricité**

Tension	24 V ± 20% ca/cc
Consommation électrique	3 VA
Temp. ambiante	0° C à +50° C
Humidité	0 à 95 % HR (sans condensation)
Classe de protection, montage dans pièce	IP 20
Classe de protection, montage dans gaine	IP 65
Charge maximum OUT 1-4	> 5kΩ

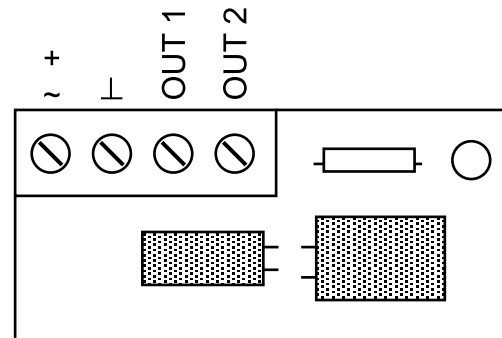


Figure 8. Bornier de DETECT Q 0.

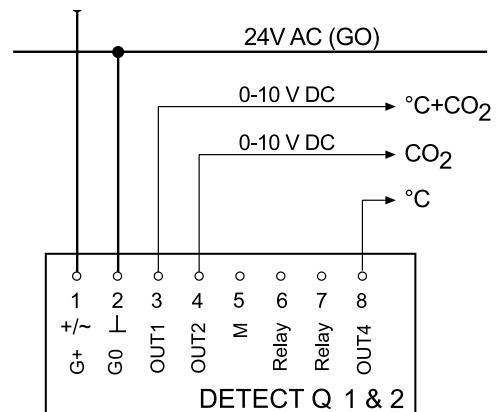


Figure 9. Schéma de câblage DETECT Q 1 et 2.

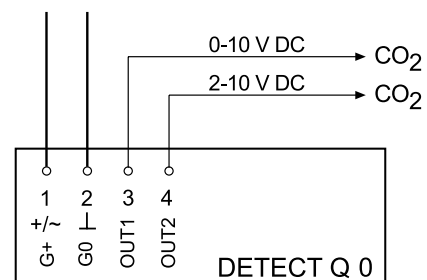


Figure 10. Schéma de câblage DETECT Q 0.

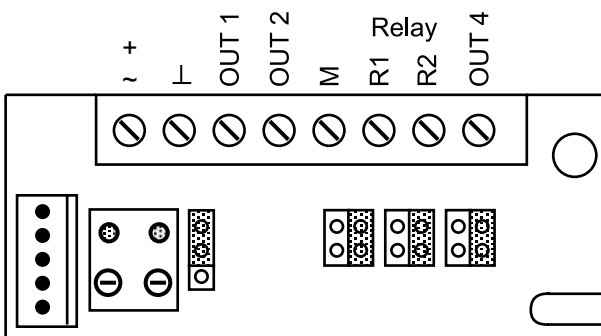


Figure 7. Bornier de DETECT Q 1 et DETECT Q 2.