

# ADAPT Relay

## Installation

20100924

ADAPT Ra est avant tout conçu pour commander l'éclairage et doit se monter à un endroit adéquat en fonction de la forme du boîtier. L'installation et le câblage électrique doivent être confiés à un électricien agréé. Tous les câbles de connexion doivent être conformes à la classe d'isolation 250 V. Le boîtier est fourni avec des vis pour fermer le couvercle.

Lorsque le relais est alimenté à partir d'un interrupteur mural (3), l'éclairage peut être commandé manuellement par les occupants lorsqu'ils entrent dans la pièce ou qu'ils en sortent.

### Caractéristiques techniques

Tension de commande A1-A2	8-230 V UC
Consommation électrique	0,5 VA
Capacité coupe-circuit	10A/250 V AC
Ampoules à incandescence et halogènes	2000 mm
Ampoule à fluorescence avec KVG, à déphasage avance-retard ou sans compensation	1000 VA
Ampoule à fluorescence avec KVG ou couplage shunté ou avec EVG	500 VA
Ampoules à fluorescence compactes avec EVG et ampoules basse consommation	I on < 70 A/10 ms*

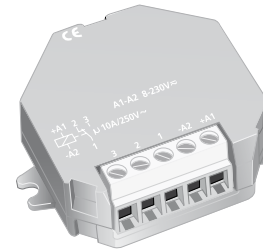


Figure 2. ADAPT Ra 0, relais à intégrer dans un boîtier ou une boîte de raccordement en option.



Figure 3. ADAPT Ra C, relais intégré au boîtier.

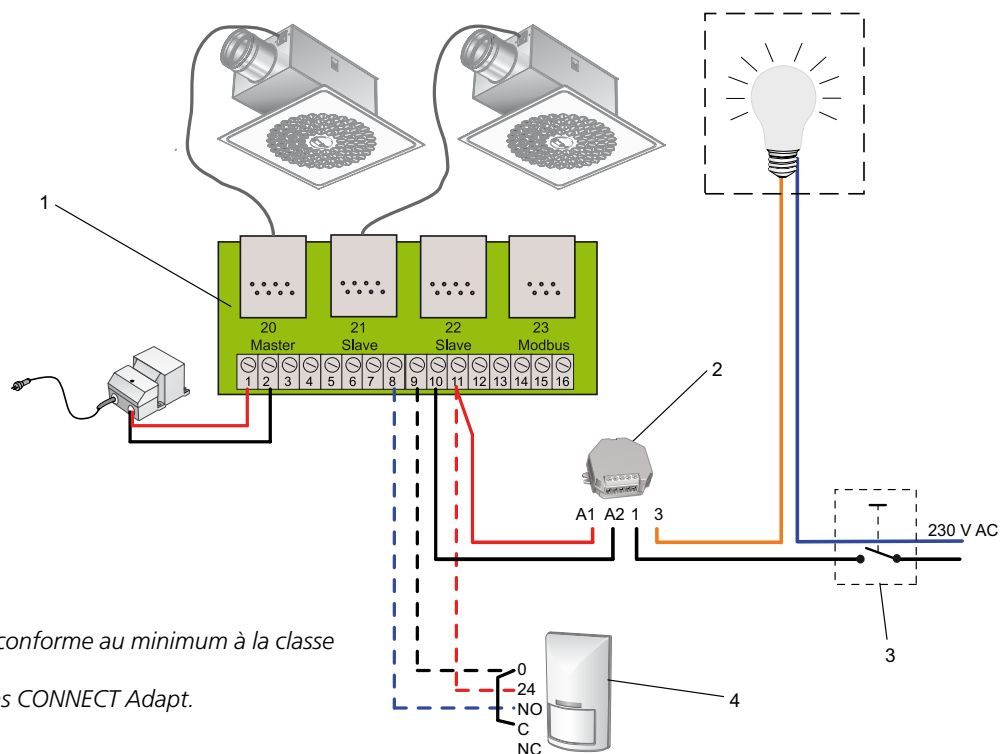


Figure 1. Schéma de câblage conforme au minimum à la classe d'isolation 250 V.

1. Carte d'interconnexion dans CONNECT Adapt.
2. ADAPT Ra
3. Interrupteur mural
4. Détecteur de présence, uniquement pour ADAPT Damper