

# ADAPT™ Colibri

Diffuseur d'air à communication active pour système WISE, ADAPT C



ADAPT Colibri

## Quelques caractéristiques

- ▶ Diffuseur d'air de soufflage à registre actif
- ▶ Dépendant de la pression et nettoyable
- ▶ Module de détection intégré
- ▶ Câblage aisé, mise en service immédiate (Plug & Play)
- ▶ Communication Modbus RTU
- ▶ Fourni complet avec boîtier de raccordement, CONNECT Adapt
- ▶ Complété par les gabarits WISE, qui contiennent des descriptions détaillées pour la planification de l'installation
- ▶ Permet de contrôler :
  - Vanne de chauffage ou refroidissement (3 servomoteurs par maître)
  - Auxiliaires (air de pulsion ou air extrait, 3 esclaves)
  - Éclairage (via relais)

## Tableau de sélection rapide

DÉBIT D'AIR – NIVEAU SONORE – EFFET DE REFROIDISSEMENT				
Taille	min. q <sup>*)</sup> (l/s)	max. q (l/s)		max. p <sup>**) (W)</sup>
		50 Pa / 30 dB(A)	150 Pa / 35 dB(A)	
160	0/5	55	60	530
250	0/10	85	90	860

\*) La première valeur réfère à registre fermé, la seconde valeur réfère à plus bas débit réglable.

\*\*) Max. effet de refroidissement est calculée à  $\Delta t=8K$  et pour débits d'air à 50 Pa et 30 dB(A).

## Caractéristiques techniques

### Description

ADAPT est une gamme de diffuseurs d'air régulés par le débit appartenant à la gamme Swegon WISE VAV :

- Les diffuseurs régulent le débit d'air par un registre actif dans un plénum d'équilibrage, voir figure 1.
- Un terminal ADAPT air est toujours fourni avec le plénum d'équilibrage.
- À l'intérieur du diffuseur d'air, un régulateur fournit tous les points de consigne et fonctions de régulation requis, ainsi qu'un module de détection multifonctionnel (voir figure 1).

### Fonctions du diffuseur maître

- Refroidissement/chauffage et ventilation par air.
- Refroidissement par air puis par eau dans une seconde phase, non compatible avec le chauffage.
- Régulation du débit d'air en fonction de la température et de l'occupation d'une pièce.
- Boost de la ventilation après une inoccupation prolongée du local.
- Possibilité de câblage d'un détecteur de CO<sub>2</sub>.
- Possibilité de paramétrage manuel des points de consigne.
- Possibilité de connexion à un système GTB/GTC (ModBus).
- Fonctions de fermeture et ouverture d'urgence du registre.
- Régulation séquentielle du chauffage lorsque le refroidissement bi-étagé n'est pas sélectionné.
- Indication par LED. Indique le mode en service et avertit des dysfonctionnements du diffuseur.
- Régulation de confort, avec alarme par LED lorsque la température ambiante ou la valeur CO<sub>2</sub> s'écarte trop du point de consigne (fonction désactivée par défaut).

### Module capteur

Un module de détection est intégré à tous les diffuseurs d'air de soufflage ADAPT, avec les fonctions suivantes:

- Un sonde de température régule le débit d'air pour maintenir la température ambiante à un niveau correct.
- Le détecteur de présence permet d'augmenter les économies d'énergie en réduisant le débit d'air dans les locaux inoccupés.
- Le signal de présence du diffuseur peut être récupéré au niveau du plénum d'équilibrage pour commander l'éclairage, ce qui accroît les économies réalisables.

### Connectivité

Un boîtier de connexion CONNECT Adapt est fourni avec chaque diffuseur maître :

- Il remplace la boîte de raccordement généralement montée sur le mur ou au plafond pour alimenter le diffuseur en courant 24 V et les réseaux Modbus.
- Le diffuseur et le boîtier sont munis de raccords rapides RJ45 permettant un câblage rapide et parfait.
- L'équipement permet une connexion à un système GTB/GTC via ModBus.
- Connecter le câble LINK Modbus (accessoire RJ12) entre le diffuseur et le boîtier de connexion. L'équipement est à présent prêt à fonctionner dans le système GTB/GTC.



- À partir du boîtier de raccordement, il est également possible de connecter les fonctions de régulation pour du chauffage séquentiel, un capteur CO<sub>2</sub> et un système de réglage des points de consigne.

### Élaboration des projets – WISE Templates

Voir la documentation correspondante, « Manuel de projet WISE », téléchargeable sur [www.swegon.se](http://www.swegon.se).

De plus, le personnel de vente Swegon peut fournir des gabarits WISE avec des descriptions contenant des informations détaillées sur les fonctions, les organigrammes, les schémas de câblage et la liste de démarcation pour plusieurs constructions.



Figure 1. Module de détection d'ADAPT Colibri, avec raccord pour TUNE Adapt.

1. Détecteur de température
2. Indicateur de marche, vert, rouge et orange LED.
3. Détecteur de présence

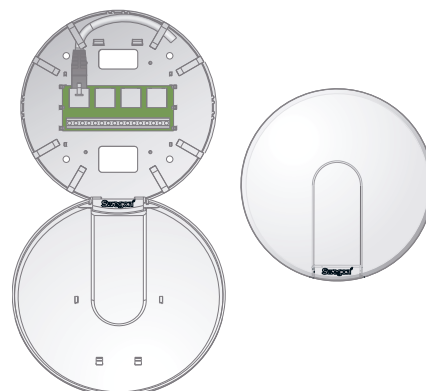


Figure 2. Boîtier de connexion, CONNECT Adapt.

## Installation

Les instructions d'installation détaillées, fournies à chaque livraison, sont également téléchargeables sur [www.swegon.com](http://www.swegon.com).

1. Le plénum d'équilibrage peut être suspendu au plafond et raccordé à un circuit de gaines. Utiliser les suspensions de type A ou B.
2. Enfoncer le diffuseur ADAPT Colibri dans la sortie du plénum d'équilibrage et le fixer à l'aide de vis ou de rivets. Ajuster si nécessaire les tiges de suspension du plénum d'équilibrage pour que le diffuseur soit contre le plafond ou la structure du plafond suspendu.

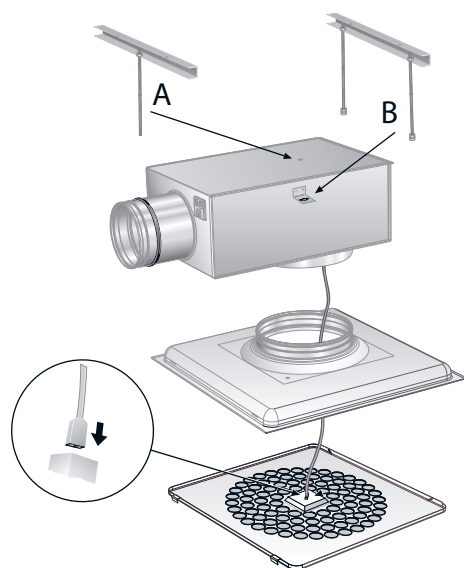


Figure 3. ADAPT Colibri, installation.

## Mise en service

- En général, les terminaux ADAPT Air sont préréglés en usine selon les données de l'étude.
- Le terminal à distance TUNE Adapt permet de vérifier manuellement le débit d'air du diffuseur et, si nécessaire, de modifier les points de consigne.
- Pour plus d'information, voir les instructions Installation - Équilibrage - Maintenance ainsi que le manuel de l'utilisateur TUNE Adapt.

## Matériaux et finition

- Le terminal ADAPT air est réalisé en acier galvanisé et contient des éléments en plastique et en caoutchouc ainsi que des composants électroniques.
- Le terminal ADAPT air est peint par poudrage dans le blanc standard de Swegon (RAL 9010), tant à l'intérieur qu'à l'extérieur.
- Le module de capteur et le boîtier de connexion sont réalisés en plastique ABS.
- Le plénum d'équilibrage est en tôle d'acier galvanisée avec isolation interne.

## Maintenance

- Si nécessaire, nettoyer l'extérieur du terminal ADAPT à l'eau tiède additionnée de détergent pour vaisselle.
- L'accès aux gaines ne requiert pas d'outillage. (Voir les instructions d'installation correspondantes).

## Données électriques

ADAPT est alimenté en électricité via le boîtier de connexion.

Pour plus d'informations sur le câblage et les différents types de locaux, voir la section technique.

Tension d'alimentation	24 V CA ±10 %
Consommation max.	3 VA
Calibre de câble	0,6 A
Température ambiante:	0 °C - +50 °C

## Éléments fournis

- Certains produits ADAPT aux paramètres standards sont disponibles de stock.
- Le colis du diffuseur principal comprend un diffuseur d'air complet avec plénum d'équilibrage, boîtier de connexion CONNECT Adapt et 5 mètres de câble RJ45 LINK Adapt.
- Le colis du diffuseur auxiliaire comprend un diffuseur d'air complet avec plénum d'équilibrage et 5 mètres de câble RJ45 LINK Adapt.

## Paramètres standards

### Températures (°C)

Présence	22	± 1 K
Absence	22	+3 / -2 K
Refroidissement nocturne	18	
La chaleur du matin	25	

### Débits (l/s)

	Absence	Débit d'air min.	Débit d'air max.
Taille minimum	0/5	10	60
Taille maximum	0/10	15	90

### Qualité de l'air (ppm)

	Min.	Max.
CO <sub>2</sub>	800	1000

### Présence

Temporisateur d'activation	0 sec.
Temporisateur de désactivation	20 min.

### Communication Modbus RTU par RS-485

ID ModBus	1
Vitesse	38,400 bps
Longueur des bits	8 bits
Bits d'arrêt	1 bit
Parité	Aucun

## Dimensionnement

- Le niveau sonore en dB(A) s'applique à des locaux ayant une surface d'absorption équivalente à 10 m<sup>2</sup> (atténuation locale de 4 dB).
- La portée L<sub>0,2</sub> est mesurée pour un air introduit isotherme.
- Le delta T maximum entre la température de l'air et celle de l'ambiance est de 12 K.
- Toutes les caractéristiques techniques s'appliquent à une diffusion à 360°.
- Pour calculer la propagation de l'air, les vitesses d'air dans la zone d'occupation ou les niveaux sonores dans des locaux de dimensions différentes, nous utilisons notre logiciel de calcul ProAir Web disponible sur le site [www.swegon.com](http://www.swegon.com).

## Caractéristiques sonores

### Niveau de puissance sonore, L<sub>w</sub> (dB)

Tableau, K<sub>ok</sub>

Taille	Moyenne fréquence (bande d'octave) Hz							
	63	125	250	500	1000	2000	4000	8000
160	0	7	5	-2	-6	-10	-13	-7
250	1	5	2	-1	-3	-9	-12	-10
Tol. ±	2	2	2	2	2	2	2	2

### Atténuation sonore ΔL

Tableau ΔL

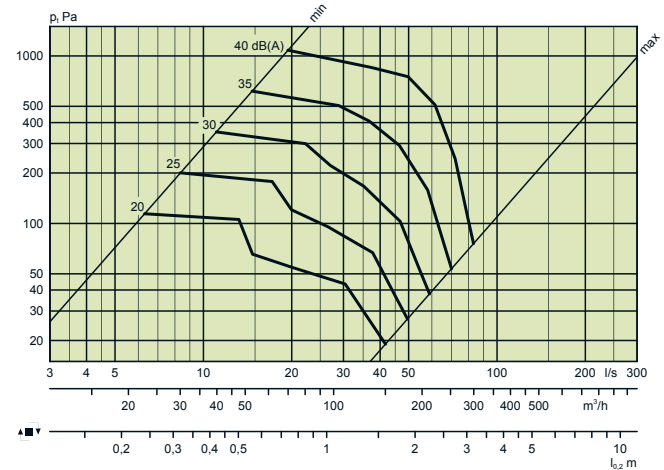
Taille	Moyenne fréquence (bande d'octave) Hz							
	63	125	250	500	1000	2000	4000	8000
160	15	9	9	20	19	15	16	14
250	13	8	10	19	16	13	16	16
Tol. ±	2	2	2	2	2	2	2	2

## Diagrammes de dimensionnement

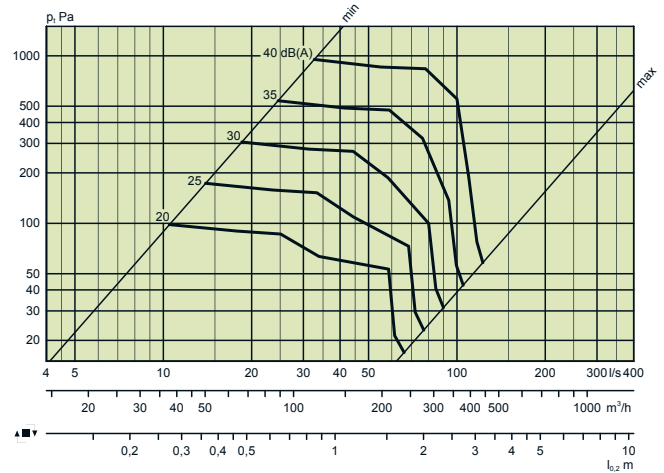
### Débit d'air – Perte de charge – Niveau sonore – Portée

- Ne pas se servir des diagrammes pour l'équilibrage.
- La valeur dB(C) est en principe 6 à 9 dB supérieure à la valeur dB(A).
- Exemple de dimensionnement – Taille 160:
  - Soit un débit de 10-50 l/s, P<sub>t</sub> 50 Pa.
  - Niveau sonore max. 27 dB(A)
  - Portée = 2,0 mètres

### ADAPT C 160



### ADAPT C 250



## Dimensions et poids

Taille	A	B	C	ØD	Ød
160	595x595	504	332	159	250
250	595x595	622	388	249	315

Taille	E	F	G	H	K	Poids, kg
160	314	201	214	450	100	8,5
250	395	300	247	575	140	11,3

CL = Ligne centrale

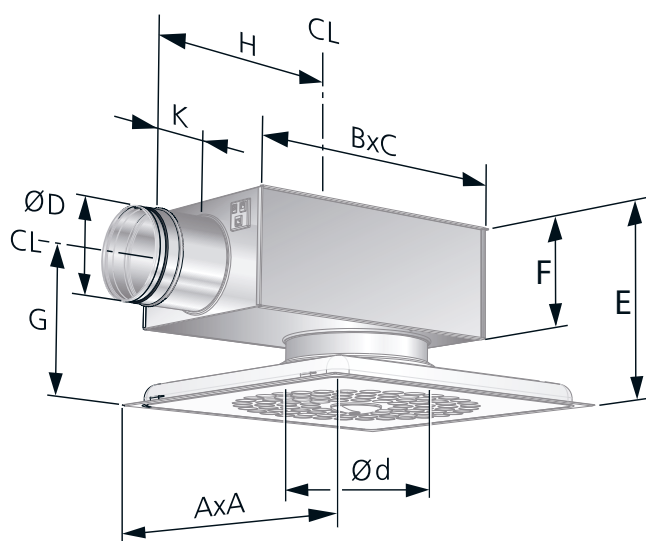


Figure 4. ADAPT Colibri, abaque de dimensionnement.

## Nomenclature

### Produit

Diffuseur actif rectangulaire pour plafond ADAPT C c -bbb -c

Version:

Dimensions de connexion:

M = Maître (Master), S = Auxiliaire (Slave)

REMARQUE: Préciser absence, débit min. et max dans les spécifications!

Gamme standard: Taille: 160, 250

### Accessoires

- DETECT Quality Sonde température et détecteur CO<sub>2</sub> avec sélecteur de point de consigne
- TUNE Adapt Terminal pour lecture/modification des paramètres
- TUNE Temp Régulateur de température
- LINK Modbus Câble 12RJ pour connexion au Modbus RTU
- LINK Adapt Câble RJ45 de connexion – autres longueurs
- SPLIT Link diviseur
- FIX Link Fixation des câbles
- POWER Adapt Transformateur
- ACTUATOR Servomoteur, marche/arrêt
- VALVE Vanne de radiateur
- ADAPT Relay Relais de commande de l'éclairage ou du chauffage
- ADAPT TR Relais semi-conducteur pour régulation de l'éclairage ou du chauffage
- CABLE Ext Rallonge entre le boîtier et le diffuseur d'air
- LINK Wa Câble réseau pour Modbus, conforme à la norme EIA-485