

ADAPT Relay

Asennus

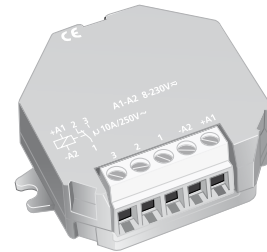
20100906

ADAPT Ra on ensisijaisesti tarkoitettu valaistuksen on/off-ohjaukseen ja asennetaan sopivaan paikkaan kotelon muodosta riippuen. Asennuksen ja kytkennän saa suorittaa vain valtuutettu sähkö-asentaja. Kaikkien kytkentäkaapeliin pitää olla tarkoitettu eristysluokalle 250 V. Kotelon mukana toimitetaan ruuvit kannen lukitusta varten.

Jos kytkentä tehdään seinäkatkaisimen (3) kautta, valaistus voidaan sytyttää ja sammuttaa käsin.

Tekniset tiedot

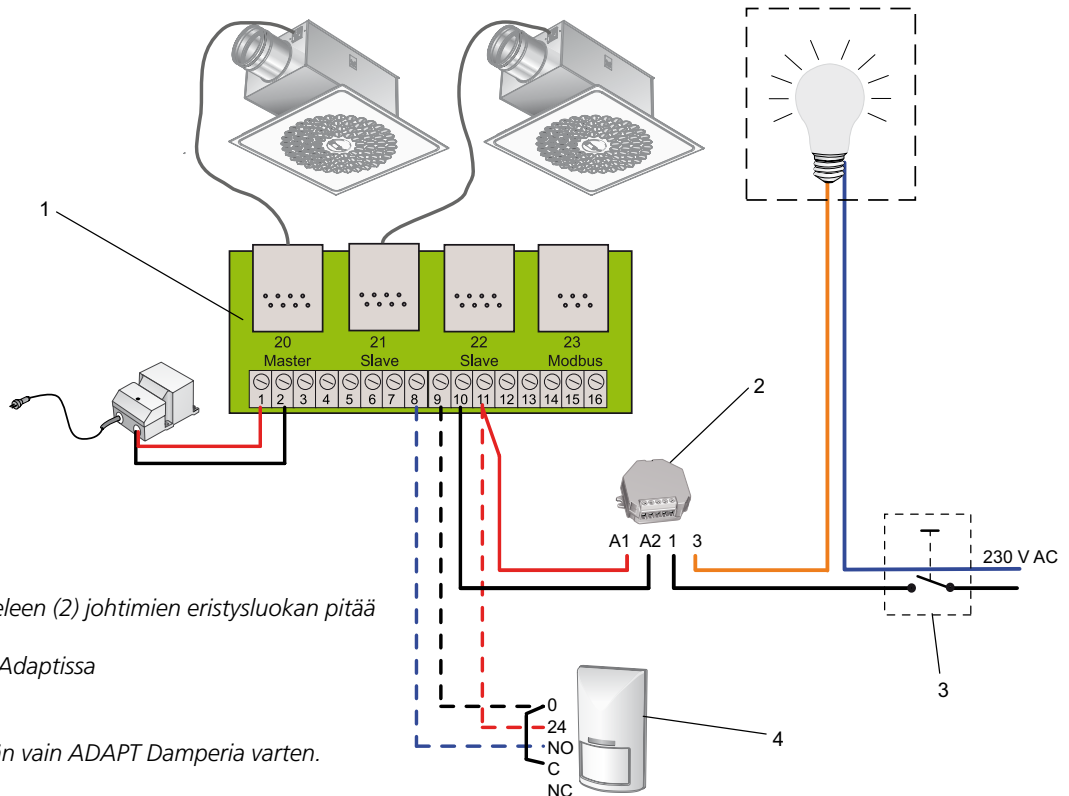
| | |
|---|-----------------------|
| Ohjausjännite A1-A2 | 8-230 V UC |
| Tehontarve | 0,5 VA |
| Katkaisukyky | 10A/250 V AC |
| Hehku- ja halogeenilamput | 2000W |
| Loisteputkikuorma leadlagkompensoidulla liitäntälaitteella tai kompensoiduttomana | 1000 VA |
| Loisteputkikuorma siirtokytketyllä tai rinnakkaiskytkin elektronisella liitäntälaitteella | 500 VA |
| Pienoisloisteputkikuorma elektronisella liitäntälaitteella ja energiansäästölamput | $I_{on} < 70A/10ms^*$ |



Kuva 2. ADAPT Ra O, valinnainen koteloon tai kojerasiaan asennettava rele.



Kuva 3. ADAPT Ra C, koteloitu rele.



Kuva 1. KytKentäkaavio. Releen (2) johtimien eristysluokan pitää olla vähintään 250V.

1. Liitäntäkortti CONNECT Adaptissa

2. ADAPT Ra

3. Seinäkatkaisin

4. Läsnoaloanturi, käytetään vain ADAPT Damperia varten.