

# ADAPT™ Free

Aktiivinen ilmalaite system WISEen, ADAPT F



ADAPT Free

## Lyhyesti

- ▶ Tuloilmalaite aktiivisella pellillä
- ▶ Paineesta riippumaton ja puhdistettava
- ▶ Integroitu anturimoduuli
- ▶ Helppo kytkentä, Plug & Play
- ▶ Tiedonsiirto Modbus RTU:n kautta
- ▶ Mukana kytkentärasia
- ▶ Valmiit tyyppihuoneet yksityiskohtaisilla kuvauksilla
- ▶ Mahdollisuus ohjata:
  - Lämmitys- tai jäähdytysventtiili (maks. 3 toimilaitetta per isäntä)
  - Orjalaitteita (tulo- tai poistoilma, 3 kpl)
  - Valaistusta (releen avulla)

## Pikavalintataulukko

ILMAVIRTA – ÄÄNITASO – JÄÄHDYTYSTEHO				
Koko	Min. q <sup>*)</sup> (l/s)	Maks. q (l/s)		Maks. p <sup>**) (W)</sup>
		50 Pa / 30 dB(A)	50 Pa / 35 dB(A)	
160	0/5	50	85	480
200	0/10	65	100	625

<sup>\*)</sup> Ensimmäinen arvo tarkoittaa että säätöpelti on kiinni, toinen arvo tarkoittaa pienin ohjattava ilmavirta.

<sup>\*\*)</sup> Maksimijäähdytysteho ja ilmavirta on laskettu kun on  $\Delta t=8K$ , 50 Pa ja 30 dB(A).

## Tekniset ominaisuudet

### Rakenne

ADAPT on sarja ilmavirtaohjattuja tulo-/poistoilmalaitteita, jotka kuuluvat Swegonin IMS-järjestelmään WISE:

- Laite säätää ilmavirtaa aktiivisella rakolla.
- ADAPT-laite toimitetaan aina liitälaitteilla.
- Laitteessa on kaikki ohjaustoiminnot sisältävä säädin sekä monitoiminen anturimoduuli, katso kuva 1.

### Isäntälaitteen toiminnot

- Jäähdytys/lämmitys ja ilmanvaihto.
- 2-portainen jäähdytys, joista jälkimmäinen vesikiertoinen. Ei voida yhdistää lämmitykseen.
- Säätää ilmavirtaa lämpötilan ja läsnäolon mukaan.
- Tehostettu ilmanvaihto (boost) pidemmän poissaolon yhteydessä.
- Mahdollisuus kytkeä CO<sub>2</sub>-ohjaus.
- Asetusarvojen käsiasäätömahdollisuus.
- Valmius liittyä valvontajärjestelmään (ModBus).
- Häätätoiminnot pellin sulkemiseen/avaamiseen.
- Lämmityksen sarjasäätö, ellei 2-portaista jäähdytystä ole valittu.
- Toiminnan tarkastus merkkivalolla, joka varoittaa laitteen toimintahäiriöstä.
- Viihtyvyyshälytys merkkivalolla, joka syttyy, jos huonelämpötila tai CO<sub>2</sub>-arvo poikkeavat liikaa asetuservoista. Oletusasetus ei aktivoitu.

### Anturimoduuli

- Kaikissa tuloilmalaitteissa on anturimoduuli, joka sisältää seuraavat toiminnot:
- Lämpötila-anturi ohjaa ilmavirtausta niin, että huoneen lämpötila säilyy oikeana.
- Läsnäoloanturi tarjoaa mahdollisuuden säästää lisää energiaa rajoittamalla ilmavirtausta, kun huoneessa ei ole ketään.
- Laitteesta tuleva läsnäolosignaali on käytettävissä valaistuksen ohjaukseen kytkentärasiasa ja tarjoaa optimaalisen säästömahdollisuuden..

### Kytkeä

Jokaiseen ilmalaitetoimitukseen (isäntä) kuuluu kytkentärasia CONNECT Adapt:

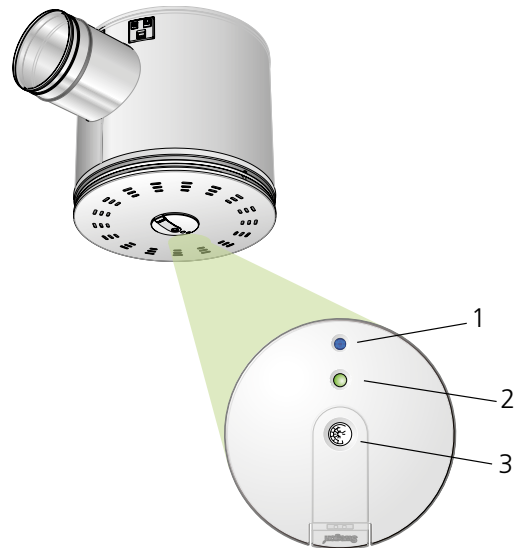
- Kytkentärasia korvaa sen kytkentärasian, joka muuten asennetaan seinälle/kattoon laitteen kytkemiseksi tulevaan 24 V jännitteeseen ja Modbus-verkkoon.
- Sekä ilmalaitte että rasia on varustettu RJ45-pikaliittimellä nopeaa ja virheetöntä kytkentää varten.
- Laite on valmis kytkettäväksi valvontajärjestelmään (BMS) ModBus-väylän kautta.
- Lisävaruste kaapeli LINK Modbus (RJ12) kytketään ilmalaitteen ja rasian välille, ja ilmalaitte on valmis liitettäväksi valvontajärjestelmään.
- Kytkentärasiasa voidaan kytkeä myös lämmityksen ohjaustoiminnot, CO<sub>2</sub>-anturi ja asetuservomuunnin.



### Suunnittelu / Tyyppihuone

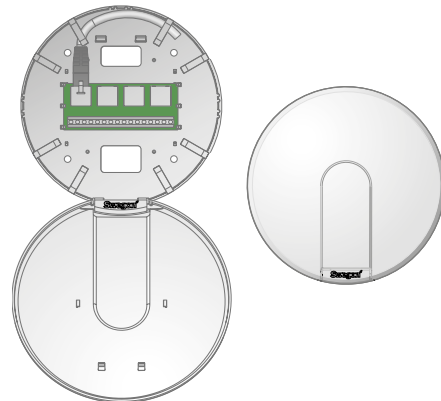
Katso erillinen dokumentaatio "WISE Projekthandbok", jonka voi ladata osoitteesta [www.swegon.fi](http://www.swegon.fi).

Tämän lisäksi Swegon-myyjä voi antaa tyyppihuonekuvaukset, joissa on yksityiskohtaiset toimintoesitukset, virtauskaaviot, kytkentäkaaviot ja urakkarajat.



Kuva 1. ADAPT Free –anturimoduuli TUNE Adapt -liitännällä.

1. Lämpötila-anturi
2. Toimintoilmaisin, Vihreä-punainen-oranssi LED
3. Läsnäoloanturi



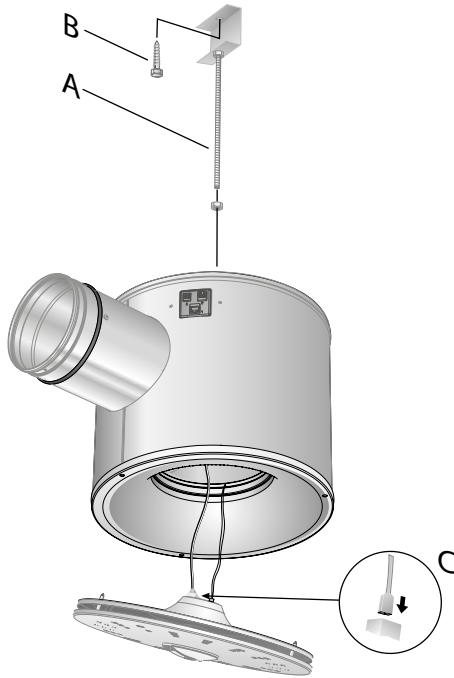
Kuva 2. Kytkentärasia, CONNECT Adapt.

## Asennus

Erillinen asennusohje sisältyy jokaiseen toimitukseen ja sen voi ladata osoitteesta [www.swegon.fi](http://www.swegon.fi).

1. Adapt Free ripustetaan kattoon. Sisäkierteellä varustettu ruuvikiinnitys on laitteen päällä.
2. Liitäntäkanava kiinnitetään popniiteillä.
3. Alalevy irrotetaan painamalla sen kiinnikkeitä ulospäin, jolloin se irtoaa yläkartiosta. Alalevy on kiinnitetty yläkartioon turvanarulla, kiinnitä S-koukku niin, ettei se pääse irtoamaan.

**HUOM! Irrota sähkökaapeli (C) moottorista.**



Kuva 3. ADAPT Free, asennus.

A\*) Kierretanko ja lukkomutterit, M8.

B\*) Kiinnitys kattoon tai palkistoon.

\*) HUOM! Osat A & B eivät sisälly toimitukseen.

## Säätö

- ADAPT-ilmalaitteet on normaalisti asetettu tehtaalla suunnitteluarvojen perusteella.
- Ilmalaitteen ilmavirran manuaaliseen tarkastukseen ja asetusarvojen muuttamiseen käytetään TUNE Adapt -käsipäätettä.
- Lisätietoja on MIS-ohjeessa ja TUNE Adapt -käyttöohjeessa.

## Materiaali ja pintakäsittely

- ADAPT-laitteet on valmistettu sinkitystä teräspelistä ja sisältävät muovi- ja kumiosia sekä elektroniikkaa.
- ADAPT-ilmalaitteet on polttonaalattu sisä- ja ulkopuolelta Swegonin valkoisella vakiovärillä RAL 9010.
- Anturimoduuli ja kytkentärasia on valmistettu ABS-muovista.
- Liitäntälaatikko on sinkittyä teräslevyä sisäpuolisella eristyksellä.

## Huolto

- ADAPT puhdistetaan ulkopuolelta tarvittaessa haalealla vedellä ja astianpesuaineella.
- Kanavajärjestelmään pääsee käsiksi ilman työkaluja (Katso separat asennusohjeet).

## Ympäristö

Materiaaliselostus voidaan noutaa kotisivuiltamme internetistä.

## Sähköiset tiedot

ADAPT saa virransyötön kytkentärasian kautta.

Lisätietoa eri kytkennöistä ja huoneratkaisuista on asennusohjeissa ja tyyppihuonepiirustuksissa.

Syöttöjännite	24 VAC ±10 %
Maks. tehonkulutus	3 VA
Johtimien mitat	0,6 A
Ympäristön lämpötila::	0 – +50 °C

## Toimitusmuodot

- Joitakin ADAPT-tuotteita on varastossa vakioasetuksilla varustettuna.
- Isäntälaitteen toimitukseen kuuluu täydellinen tuloilmalaitte liitäntälaatikolla, CONNECT Adapt –kytkentärasia ja RJ45-kaapeli LINK Adapt, 5 m.
- Orjalaitteen toimitukseen kuuluu täydellinen tuloilmalaitte liitäntälaatikolla sekä RJ45-kaapeli LINK Adapt, 5 m.

## Vakioasetukset

### Lämpötilat (°C)

Läsnäolo	22	± 1 K
Poissaolo	22	+3 / -2 K
Yöjäähdytys	18	
Aamulämmitys	25	

### Ilmavirta (l/s)

	Poissaolo	Minimi-ilmavirta	Maksimi-ilmavirta
Pienin koko	0/5	10	60
Suurin koko	0/10	15	90

### Ilmanlaatu (ppm)

	Min.	Maks.
CO <sub>2</sub>	800	1000

### Läsnäolo

Päällekytkentäviive	0 s
Poiskytkentäviive	20 min

### Tiedonsiirto Modbus RTU kautta RS-485

Modbus ID	1
Nopeus	38,400 bps
Sanapituus	8 bittiä
Pysäytysbitit	1 bitti
Pariteetti	Ei

## Mitoitus

- Äänitiedot dB(A) on ilmoitettu huoneelle, jonka ekvivalentti absorptioala (4 dB huonevaimennus) on 10 m<sup>2</sup>.
- Heitto pituus L<sub>0,2</sub> on mitattu isoteremisellä sisäänpuhaluksella.
- Suurin suositeltava lämpötila on 12 K.
- Kaikki tekniset tiedot ovat voimassa 360° hajotuskuviolla.
- Ilmasuihkun leviäminen, ilmannoisuus oleskeluvyöhykkeellä ja äänitasot muunkokoisille huoneille voidaan määrittää laskentaohjelmalla ProAir web, joka löytyy osoitteesta www.swegon.fi.

## Äänitiedot

### Äänentehotaso L<sub>w</sub> (dB)

Taulukko K<sub>ok</sub>

Koko	Keskitaajuus (oktaavikaista) Hz							
	63	125	250	500	1000	2000	4000	8000
160	7	2	-3	1	-1	-6	-14	-17
200	8	2	-1	2	-1	-7	-18	-21
Tol. ±	2	2	2	2	2	2	2	2

### Äänenvaimennus ΔL

Taulukko ΔL

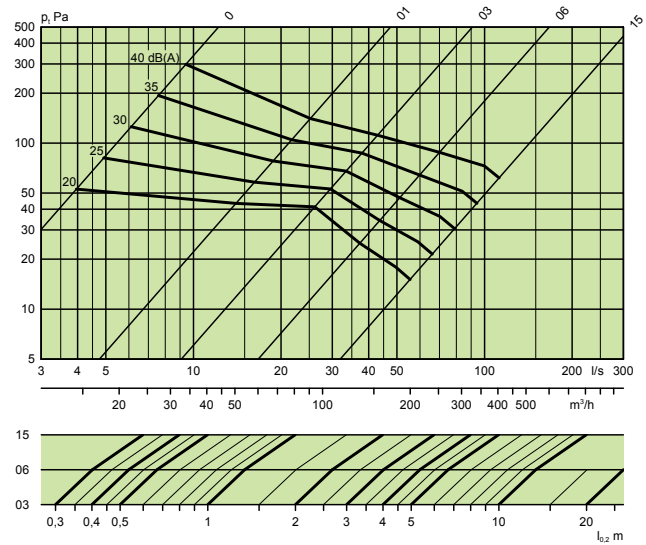
Koko	Keskitaajuus (oktaavikaista) Hz							
	63	125	250	500	1000	2000	4000	8000
160	21	16	24	21	19	10	11	11
200	18	13	23	21	14	10	10	12
Tol. ±	2	2	2	2	2	2	2	2

## Mitoituskäyrästä

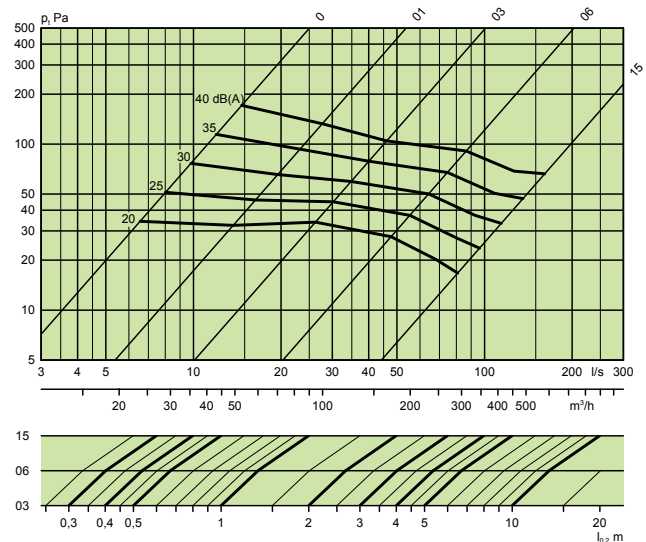
### Ilmavirta – Painehäviö – Äänitaso – Heitto pituus

- Käyrästä ei saa käyttää säätöön.
- dB(C) arvo on yleensä 6-9 dB korkeampi kuin dB(A) arvo.
- Heitto pituus luetaan mitoitetulla maksimi-ilmavirralla ja –painehäviöllä.
- Tuloilmalaiten rako esitetty kohdassa 0, 1, 3, 6 ja 15 mm.
- Mitoitus esimerkki – Koko 200:
  - Annettu ilmavirta 10-50 l/s, P<sub>t</sub> 50 Pa.
  - Maks. äänitaso 30 dB(A)
  - Maks. heitto pituus käyrällä 06 = 3,2 m.

ADAPT F 160

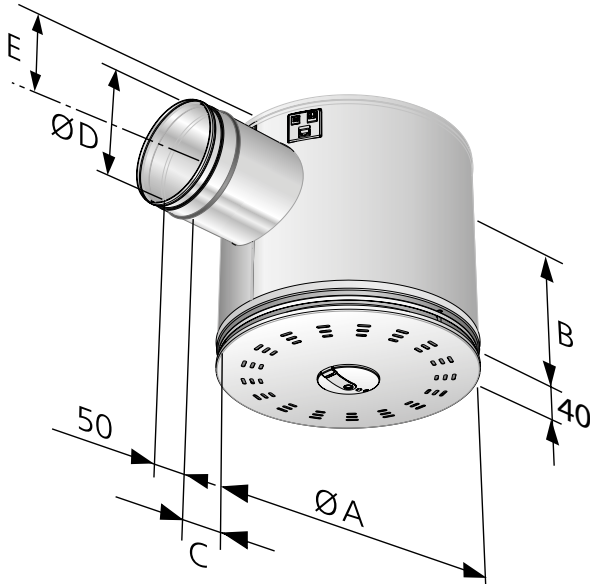


ADAPT F 200



## Mitat ja paino

Koko	ØA	ØD	B	C	E	Paino, kg
160	380	159	320	123	130	6,8
200	456	199	390	159	150	10,2



Kuva 4. ADAPT Free, mittapiirros.

## Erittely

### Tuote

Pyöreä aktiivinen tuloilmalaite kattoon ADAPT F d -bbb -c

Versio:

Liitäntämitat:

M = Isäntä (Master)

S = Orja (Slave)

HUOM! Poissaolo/min-/maks-ilmavirta ilmoitetaan erittelyssä

Vakiovalikoima: Koko: 160, 200

### Lisävarusteet

DETECT Quality	Lämpötila- ja CO <sub>2</sub> -anturi ja asetusarvosäädin
TUNE Adapt	Käsipääte muutoksiin, luetaan
TUNE Temp	Lämpötilansäädin
LINK Modbus	RJ12-kaapeli Modbus RTU:n kytkentään
LINK Adapt	RJ45-kaapeli kytkentään eri pituisina
SPLIT Link	Haarotus
FIX Link	Kaapelien kiinnitykseen kanaviin ym.
POWER Adapt	Muuntaja
ACTUATOR	Venttiilitoimilaite on/off
VALVE	Radioattoriventtiili
ADAPT Relay	Rele valaistuksen tai lämmityksen ohjaukselle
ADAPT TR	Puolijohderele valaistuksen tai lämmityksen ohjaukselle
CABLE Ext	Pidennys laatikon ja ilmalaitteen välille
LINK Wa	Modbus-verkkokaapeli, EIA-485 standardin mukainen