

DETECT Temp

Montage - Einregulierung - Pflege

20090508

DETECT Ta

DETECT Temperature ist ein Temperaturfühler für das System WISE und wird über CONNECT Adapt an die ADAPT Produkte angeschlossen.

Einregulierung

DETECT Temp hat feste Werte, die nicht geändert werden können, Der Skalenbereich beträgt 10 - 30 °C, das Ausgangssignal 0-10 V DC.

Pflege

DETECT Temp bei Bedarf trocken abstauben. Bei stärkerer Verschmutzung kann ein Reinigungsmittel mit einem leicht feuchten Wischtuch verwendet werden.

Elektrische Daten

Spannungsversorgung	24 V AC ±10%
Leistungsaufnahme	1 VA
Ausgang 0-10 V max. Belastung	10 mA
Schutzart	IP 30

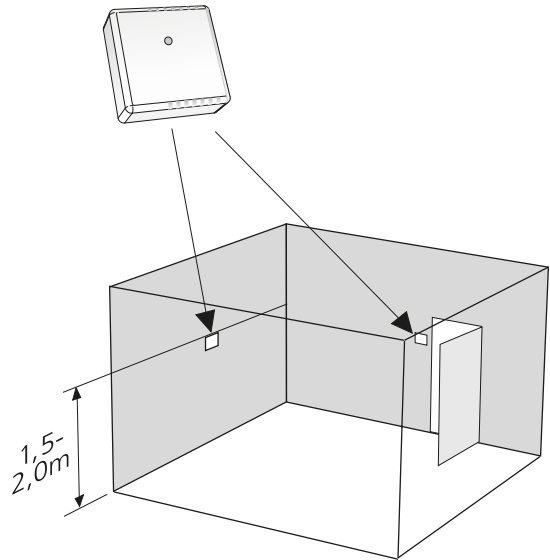


Abbildung 1. DETECT Temp wird so an einer geeigneten Wand im Raum montiert, dass der Thermostat weder direktem Sonnenlicht noch Zugluft von offenen Türen oder Fenstern ausgesetzt ist.

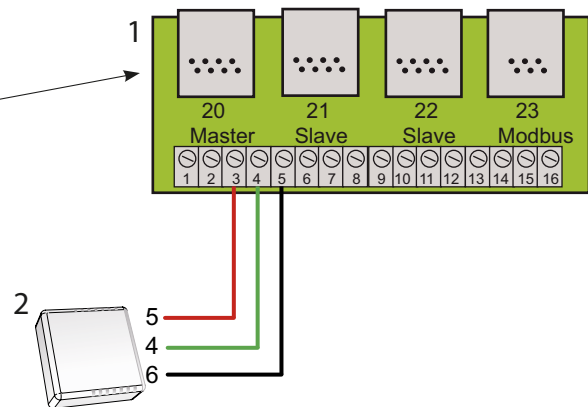


Abbildung 2. Anschluss von DETECT Temp an CONNECT Adapt.

1 = Anschlusskarte in CONNECT Adapt
2 = DETECT Temp