

DETECT P

Elektronischer Drucksensor



DETECT P

Allgemeines

DETECT Pressure ist ein elektronischer Drucksensor für das System WISE. Der Drucksensor ist vom statischen Typ, das heißt es besteht keine Gefahr, dass sich der Sensor zusetzt. DETECT Pressure gibt es in einer universellen Ausführung für runde und rechteckige Ventilationskanäle.

Kurzdaten

- ▶ Druckmessung von 0-300 Pa
- ▶ Statisch versatzfreie Druckmessung
- ▶ Kompakte Ausführung für alle Montagefälle
- ▶ Ein Typ und eine Größe für alle Kanäle.

Technische Beschreibung

Ausführung

DETECT Pressure gibt es in einer universellen Ausführung für alle runden ($>\varnothing 100$) und rechteckigen (Höhe >150 mm) Ventilationskanäle. Der Drucksensor ist positionsunabhängig.

Material und Oberflächenbehandlung

Alle Metallteile sind aus verzinktem Stahlblech hergestellt. Sämtliche Kunststoffteile sind PVC-frei, hauptsächlich wird ABS-Kunststoff verwendet.

Montage

DETECT Pressure kann in temperierten Räumen in einer wahlfreien Position montiert werden. Die elektrische Verbindung erfolgt immer gemäß Schaltplan im Produktabschnitt für CONTROL Zone.

ACHTUNG! Der Drucksensor wird in der Standardausführung für Zuluftsysteme geliefert. Bei der Montage in Abluftsystemen muss der Anschluss des Druckschlauchs geändert werden, siehe Abbildung 4.

Instandhaltung

Verschmutzte Produkte dürfen nur mit einem Staubtuch abgewischt oder mit einem Staubsauger abgesaugt werden.

Projektierung

Der Drucksensor muss immer gemäß Empfehlung bezüglich möglicher Störungen montiert werden, siehe Abbildung 3.

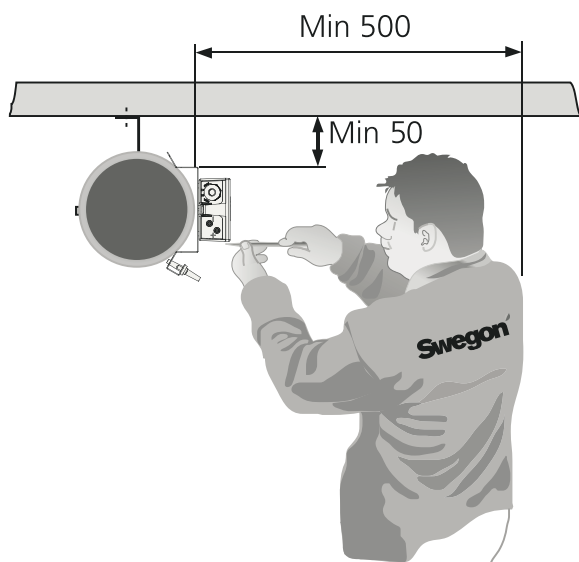


Abbildung 1. Anforderungen an den Montageort

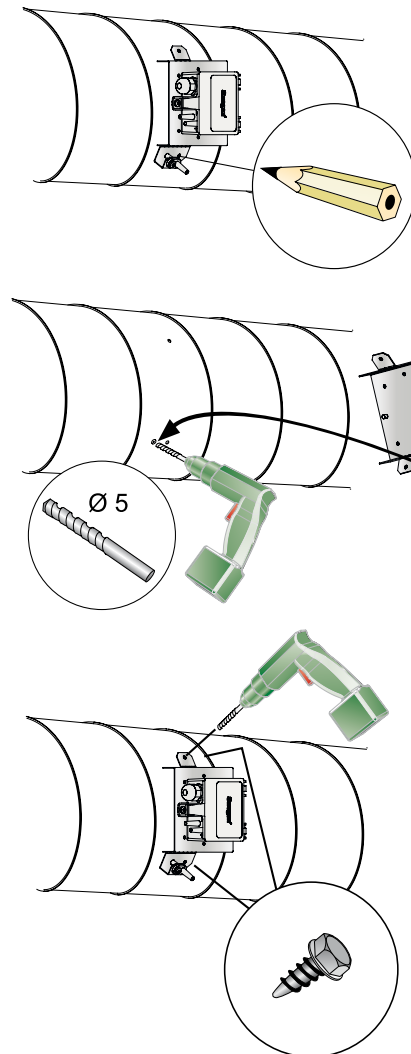


Abbildung 2. Die Halterung des Druckfühlers wird an den Kanal, an dem der Fühler montiert werden soll, angepasst, entweder rund oder rechteckig.

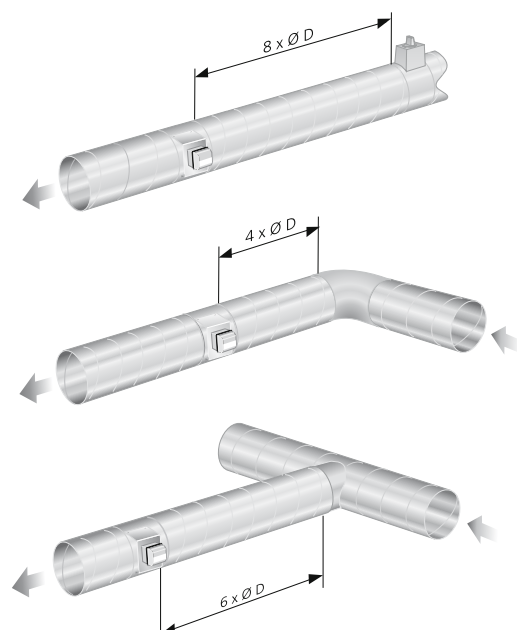


Abbildung 3. Anforderungen an gerade Strecken vor dem DETECT Pressure.

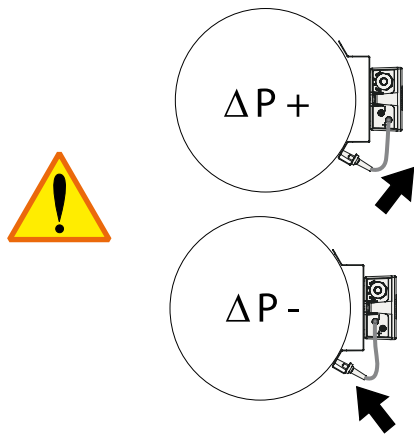


Abbildung 4. Montage des Druckschlauchs je nach Zuluft oder Abluft

Kalibrierung des Drucksensors

Nach der Installation muss für den Drucksensor eine Nullpunktkalibrierung ausgeführt werden, wobei der Nullpunkt an die Installationsbedingungen angepasst wird.

Nachdem der Regler mindestens für die Dauer von 3 min eingeschaltet war, lösen Sie die Druckschläuche, öffnen die Abdeckung und drücken mindestens 3 s lang die Kalibrierungstaste.

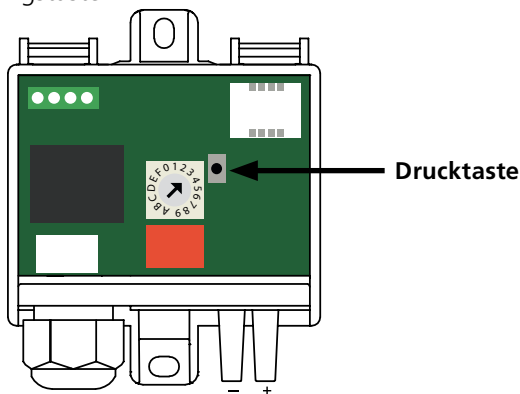


Abb. 5. Nullpunktkalibrierung des Drucksensors.

Anschluss

DETECT Pressure wird an die Spannungszufuhr 24 V AC angeschlossen und mit 6 A abgesichert. Jeder Anschluss erfolgt gemäß Schaltschema für das Produkt, an das DETECT Pressure angeschlossen wird, siehe CONTROL Zone.

Elektrische Daten

Spannungsversorgung	24 V AC ± 15 %, 50/60 Hz
Leistungsaufnahme	5°C – 40°C: 2 VA -20°C – 5 °C: 4 VA
Umgebungstemperatur	-20°C bis 40°C
Lagerung	-20°C bis 70°C
Material	ABS
Schutzart	IP 54
Messbereich	0-300 Pa
Messgenauigkeit	0-300 Pa ± 10 Pa
Ausgangsspannungsbereich	2-10 V DC

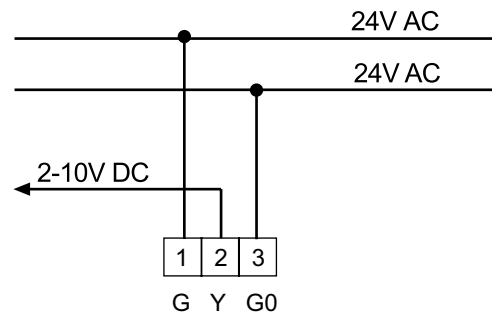


Abbildung 7. Schaltplan

Maße und Gewichte

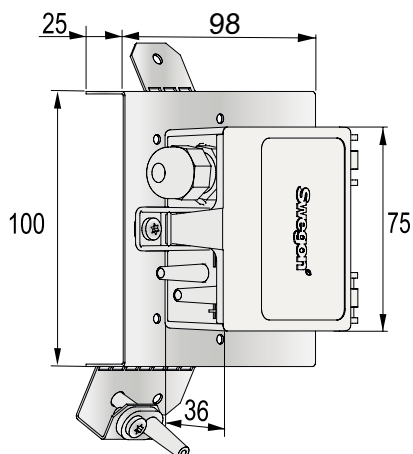


Abbildung 6. Maße, DETECT P wiegt 0,22 Kg

Spezifikation

Produkt

Drucksensor	DETECT P	c	a
Version			
Sensortyp A = Analog			