

DETECT™ Occupancy

Elektronischer Präsenzsensoren



DETECT O

Allgemeines

DETECT O ist ein elektronischer IR-Präsenzmelder, der in Kombination mit Swegons bedarfsgesteuerten Systemen für die Umstellung der Raumregler zwischen Präsenz und Abwesenheit genutzt wird.

Kurzdaten

- ▶ IR-Detektor, Doppelmanteltyp
- ▶ Für Decken- oder Wandmontage erhältlich
- ▶ Für beste Abdeckung des Raums einstellbar
- ▶ Wechselbar zwischen normal offenem und normal geschlossenem Kontakt
- ▶ Einstellbare Ein-/Ausschaltverzögerung
- ▶ Weißes Gehäuse

Technische Beschreibung

Ausführung

DETECT O ist ein Infrarot-Präsenzdetektor, das heißt ein wärmesensibler Sensor, der schnell auf die Anwesenheit von Menschen im Raum reagiert. Die IR-Linse hat je nach Typ einen unterschiedlichen Abdeckungsbereich, den Sie den Abbildungen entnehmen können. Der Sensor hat einen Anschluss für normal offenen (NO) und normal geschlossenen Kontakt (NC) sowie eine einstellbare Einschalt- (0-10 Minuten) und Ausschaltverzögerung (0-30 Minuten). In Swegons bedarfsgesteuerten Systemen steuert der Regler die Ausschaltverzögerung. Die Einschaltverzögerung ist im Lieferzustand auf 10 Sekunden eingestellt. Der DETECT O hat eine integrierte Temperaturkontrolle, die den Präsenzsensor auf Anwesenheit einstellt, wenn die Temperatur zu hoch wird. Diese Funktion darf in Swegons bedarfsgesteuerten Systemen nicht aktiviert werden.

Material und Oberflächenbehandlung

Sämtliche Teile bestehen aus PVC-freiem Kunststoff, hauptsächlich wird ABS-Kunststoff verwendet.

Instandhaltung

Verschmutzte Produkte dürfen nur mit einem Staubtuch abgewischt oder mit einem Staubsauger abgesaugt werden.

Deklarationen

Das Produkt trägt das CE-Zeichen. CE-Deklaration und Baustoffdeklaration sind auf unserer Homepage im Internet unter www.swegon.com zu finden.

Elektrische Daten

Spannungsversorgung	24 V ± 2 V, AC/DC
Leistungsaufnahme	1 VA
Umgebungstemperatur:	-20°C bis +50°C
Schutzart	IP 20
Maximaler Abdeckungsbereich	15 x 15 m
Maximale Belastung der Kontakte	
DETECT O V110	24V AC/DC 3A
DETECT O T 360	24V AC/DC 0,2A

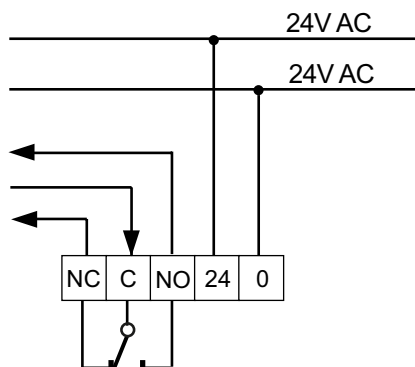


Abbildung 1. Schaltplan: NC-C ist bei Abwesenheit geschlossen, NO-C ist bei Anwesenheit geschlossen.

Projektierung

Der Präsenzsensor wird verwendet, um den Energieverbrauch in nicht genutzten Räumen zu minimieren. Die empfohlene maximale Raumgröße beträgt 100 m². Um in großen Räumen, in denen die Abdeckung außerhalb des Abdeckungsbereichs gemäß Abbildungen 2 und 3 liegt, eine optimale Funktion zu erzielen, werden mehrere Präsenzsensoren empfohlen, die parallel zum Raumregler geschaltet werden. Wenn DETECT O für die gleichzeitige Beleuchtungssteuerung verwendet wird, kann die Einschaltverzögerung nicht genutzt werden. DETECT O V110 sollte in einer Ecke und DETECT O T360 mitten in der Decke montiert werden. Die Einschalt-/Ausschaltverzögerung wird in DETECT O eingestellt, wenn er in Kombination mit ADAPT Dampfer verwendet wird.

Abdeckungsbereich

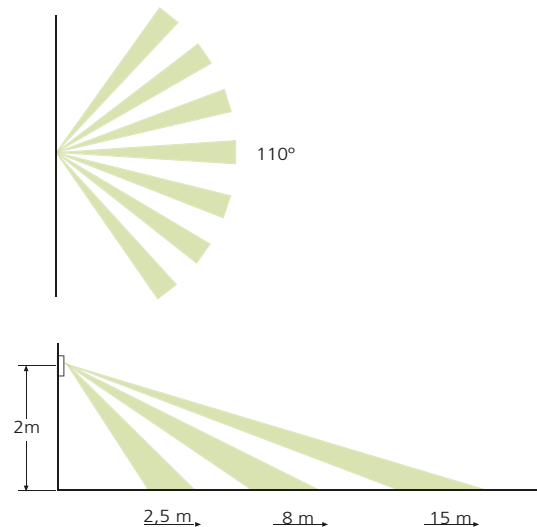


Abbildung 2. Abdeckungsbereich DETECT O V110 an der Wand montiert

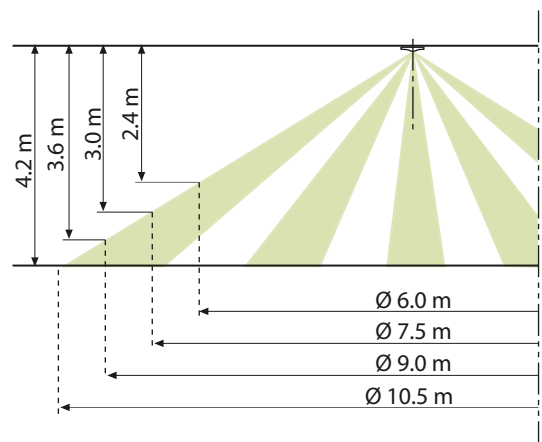


Abbildung 3. Abdeckungsbereich DETECT O T360 an der Decke montiert.

Montage

DETECT O kann an verschiedenen Stellen und Höhen im Raum montiert werden. Der Präsenzmelder muss so montiert werden, dass er nicht von Bücherregalen oder Raumteilern verdeckt wird und keinem direkten Sonnenlicht ausgesetzt ist.

Für eine optimale Abdeckung wird empfohlen, den DETECT O V110 in einer Ecke maximal 2 Meter über dem Fußboden zu montieren. Für größere Räume werden mehreren Sensoren empfohlen.

DETECT O V110 hat eine spezielle Halterung für die Montage an der Wand oder Decke, der Präsenzsensord kann aber auch ohne die Halterung montiert werden, siehe Abbildung 5.

1. Die Schrauben lösen und das Vorderteil abnehmen. Die Steckkarte vom Rückteil lösen.
2. Wand-, Ecken- oder Deckenmontage wählen. Danach die entsprechenden vorgestanzten Teile für die Schraublöcher ausschlagen und das Rückteil installieren.
3. Die Steckkarte wieder montieren und die Kabel anschließen.
4. Die Kabeldurchführungen abdichten, so dass kein Staub und keine Insekten eindringen können.
5. Vorderseite wieder montieren.
6. ACHTUNG! Vor Änderung der Verzögerungszeit immer die Spannungszufuhr unterbrechen.

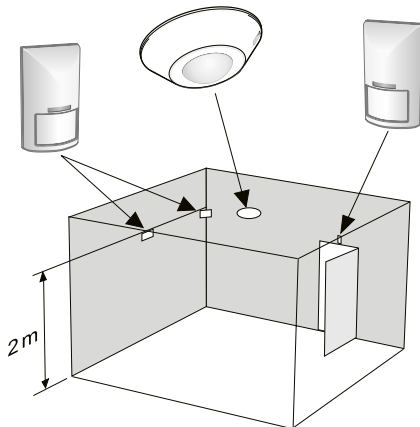


Abbildung 4. Platzierung der Raumeinheit DETECT O

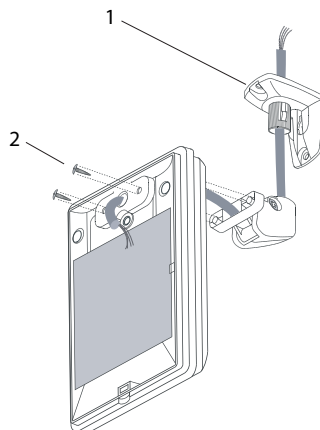


Abbildung 5. Montage von DETECT O V110 mit dem mitgelieferten Halter (1).

Abmessungen

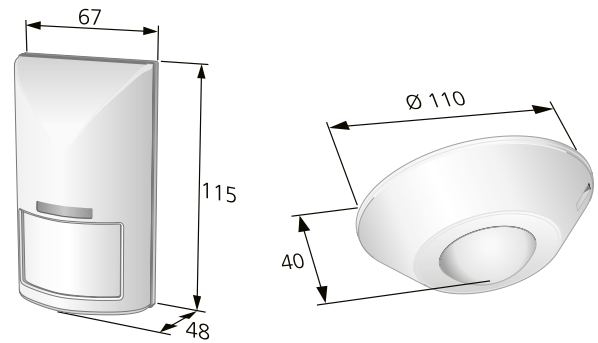


Abbildung 6. DETECT O V110 sowie DETECT O T360

Typenschlüssel

Produkt

Präsenzsensord	DETECT O	a	-aaaa
Version:			
Typ:			
Wandmontage:	V110		
Deckenmontage:	T360		

Ausschreibungstext

Swegons elektronischer Präsenzsensord des Typs DETECT Oa für bedarfsgesteuerte Systeme von Swegon mit folgenden Funktionen:

- IR-Detektor, Doppelmanteltyp
- Wechselnde Kontakte
- Einstellbare Ein-/Ausschaltverzögerung

Typ: DETECT Oa V110 xx St.