

BLB

Blandningsbox för tvåkanalssystem



SNABBFAKTA

- Lågt tryckfall oberoende av spjällposition värme/kyla
- Finns i sju storlekar
- Inspektionsglas för enkel funktionskontroll
- Levereras med elektriskt ställdon som standard
- Inspektionsglas finns på båda sidorna, för enkel funktionskontroll

| BLB Storlek | FLÖDESOMRÅDE | | |
|----------------|--------------|---------|---------|
| | 1,0 m/s | 5,0 m/s | 7,0 m/s |
| 100 | 8 | 39 | 55 |
| 125 | 12 | 61 | 86 |
| 160 | 20 | 100 | 140 |
| 200 | 31 | 157 | 220 |
| 250 | 49 | 245 | 340 |
| 315 | 78 | 390 | 545 |
| 400 | 125 | 630 | 880 |

Teknisk beskrivning

Utförande

- BLB är en blandningsbox för blandning av varm och kall luft i tvåkanalssystem.

Funktion

- I blandningsdelen blandas varm och kall luft. Mängd-förhållandet varm/kall luft regleras med ett spjäll i blandningsdelen, se figur 1.
- Spjällets position ställs in med motorn (ST) efter impulser från reglercentral (RC1 och rumsgivaren GT1) eller från rumsregulator RTC.
- Styrningen sker med elektronisk regulator eller lägesgivare med styrsystem 2-10 V eller 0-10 V (DC), se diagram för spjällposition i förhållande till inspänning.
- För att balansera ut den skillnad i luftflöde som uppstår när varm och kall luft blandas är det lämpligt att placera ett CAV/konstantflödesspjäll (REACT) eller ett DCV-spjäll för behovsstyrt luftflöde efter BLB, se figur 1.
- Vid behov kan ljuddämpare installeras efter CAV/DCV-spjället.

Material och ytbehandling

- Boxen är tillverkad i galvaniserad stålplåt.
- Spjället i blandningsboxen har tätning av filterduk.
- Anslutningsstosarna är försedda med gummitätningar.

Tillbehör

RTC:

- Rumsregulator för användning med elektriskt ställdon i BLB.
- Produkten är förberedd för blandning med neutralzon på en utgång, vilket är lämpligt vid styrning av blandningsboxen.
- Se separat produktblad för närmare information om produkten.

Motoralternativ

- Blandningsboxen levereras som standard med elektrisk motor avsedd för elektriska regler-system.

Elektrisk motor

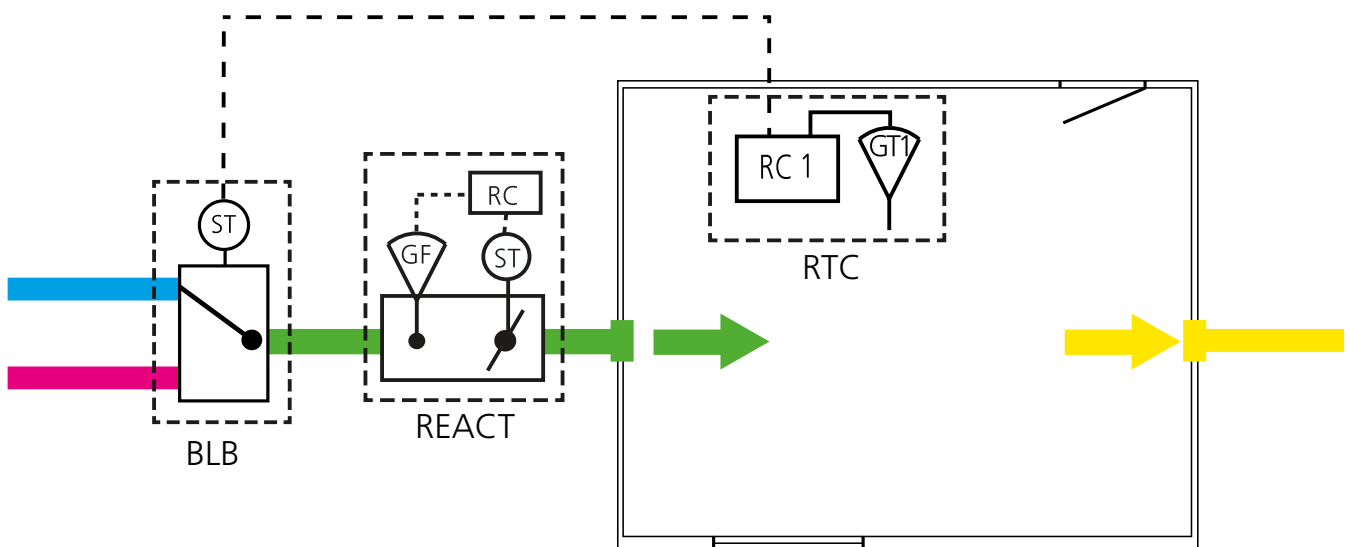
- Motorn sitter som standard monterad på kallluftssidan och är vid 0 V stängd mot kallluftskanalen.
- Blandningsboxen är som standard utrustad med Belimomotor NM24A-MF.
- Vid beställning måste man ange det arbetsområde som styrspanningen ska vara inställd för, 0-10 V (BLB-0) alternativt 2-10 V (BLB-1).
- För rumstermostat RTC skall inställningen vara 0-10V.

Skötsel

- Blandningsboxen kräver kontroll och service, se mer utförliga instruktioner i MIS-anvisningen (Montage-Injustering-Skötsel). MIS-anvisning finns att ladda ner från www.swegon.se
- Vid behov av kanalrengöring bör en renslucka projekteras i blandningsboxens närhet..

Miljö

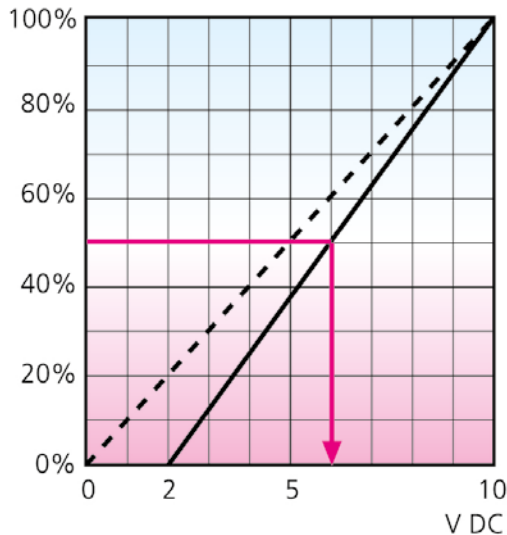
Byggvarudeklaration finns på www.swegon.se.



Figur 1. Funktionsbeskrivning av BLB för elektriskt regler-system i kombination med REACT och RTC.

Styrsignaler elektriskt ställdon

- Nedanstående diagram visar blandningspjällets läge i förhållande till styrsignalen för elektriskt ställdon.
- 100% är full kyla. 0% är full värme.
- För bästa reglering skall rumstermostaten vara inställd för blandningsboxstyrning, d.v.s. ha sitt neutralläge vid 5V.
- På RTC väljs denna funktion med hjälp av handterminal LUNA T-CU. Se injusteringsanvisningen för RTC.



Dimensionering

Ljudeffektnivå

Diagrammen för de olika storlekarna visar den totala genererade ljudeffekten (L_{Wtot} dB), som funktion av luftflöde och tryckfall över spjället. Genom att korrigera L_{Wtot} med korrektionsfaktoreran från tabell 1 erhålls ljudeffektnivåerna för respektive oktavband ($L_W = L_{Wtot} + K_{OK}$).

Ljuddata

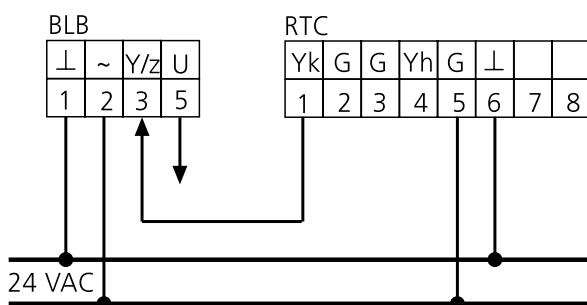
Ljudeffektnivå L_W (dB)

Tabell – Korrektionsfaktor, K_{OK}

| Storlek | Mittfrekvens (oktavband) Hz | | | | | | | |
|---------|-----------------------------|-----|-----|-----|------|------|------|------|
| | 63 | 125 | 250 | 500 | 1000 | 2000 | 4000 | 8000 |
| 100 | 0 | -5 | -7 | -14 | -25 | -33 | -36 | -39 |
| 125 | 0 | -4 | -7 | -14 | -24 | -30 | -34 | -36 |
| 160 | 0 | -4 | -6 | -13 | -23 | -29 | -33 | -34 |
| 200 | 0 | -4 | -7 | -15 | -22 | -27 | -31 | -32 |
| 250 | 0 | -4 | -10 | -16 | -22 | -27 | -32 | -32 |
| 315 | 0 | -4 | -10 | -16 | -22 | -27 | -32 | -32 |
| 400 | 0 | -4 | -10 | -15 | -22 | -26 | -31 | -32 |
| Tol. ± | 2 | 2 | 2 | 2 | 2 | 2 | 2 | 2 |

Kopplingsschema

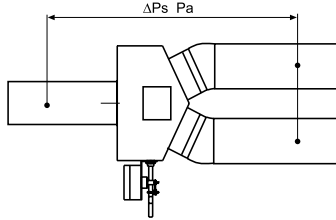
- Styrsignal från rumstermostat kopplas på ingång Y (sladd märkt 3).
- Utgång U är en ärvärdessignal.
- Dimensionerande effektförbrukning: 5 VA, gäller BLB motor och RTC.



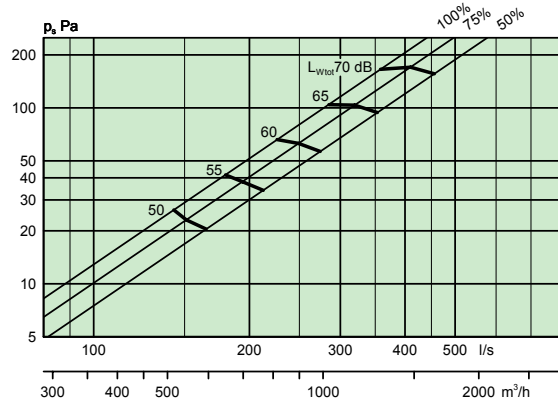
Figur 2. Kopplingsschema, elektrisk motor, Belimo NM24A-MF.

Dimensioneringsdiagram Luftflöde – Tryckfall – Ljudnivå

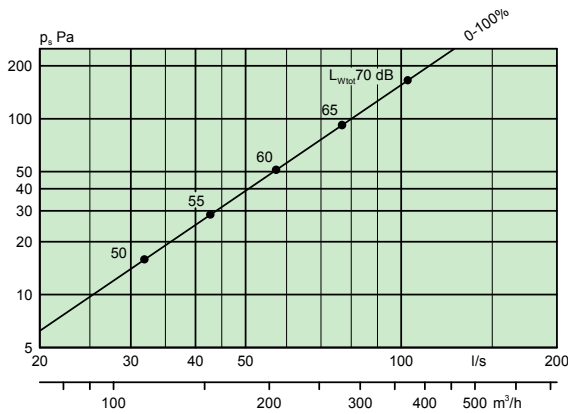
- Diagrammen skall ej användas för injustering.
- Diagrammen visar tryck och flödeslinjer vid olika spjällvinklar, 50% är neutralläget och 100% öppet mot varm eller kall kanal.



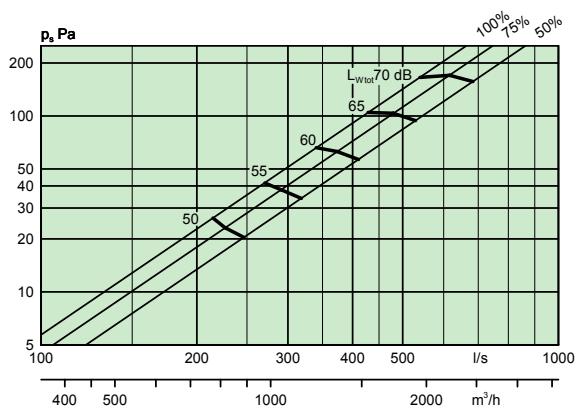
BLB 200



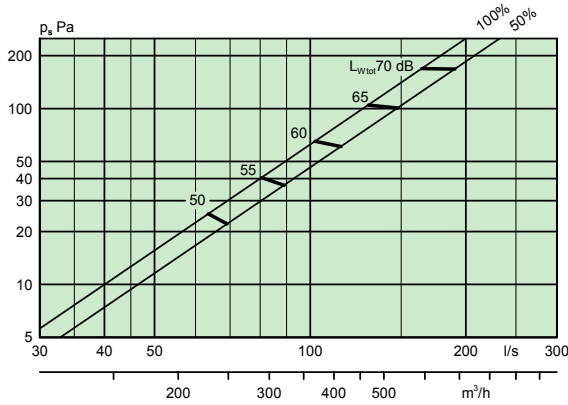
BLB 100



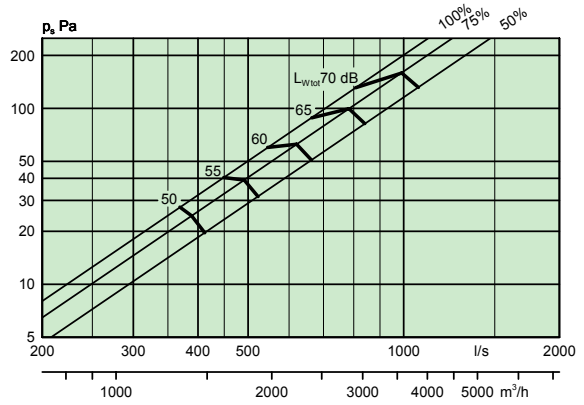
BLB 250



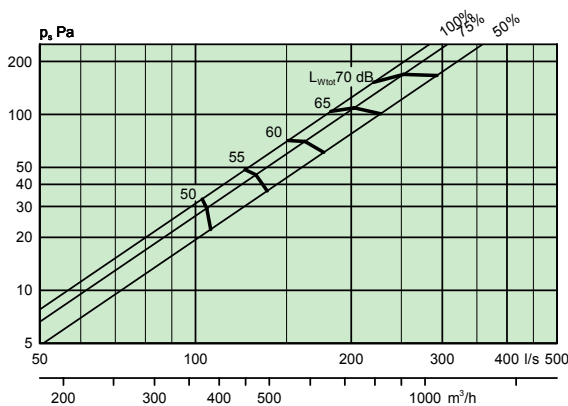
BLB 125



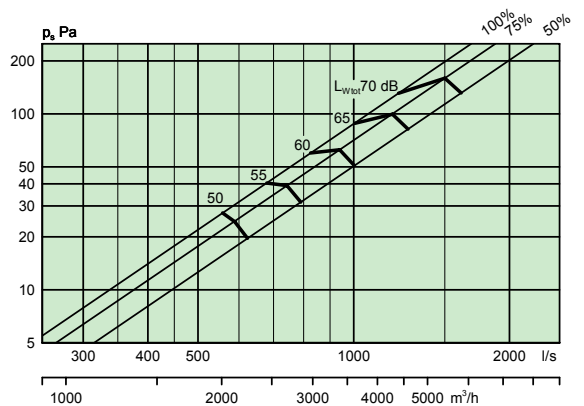
BLB 315



BLB 160

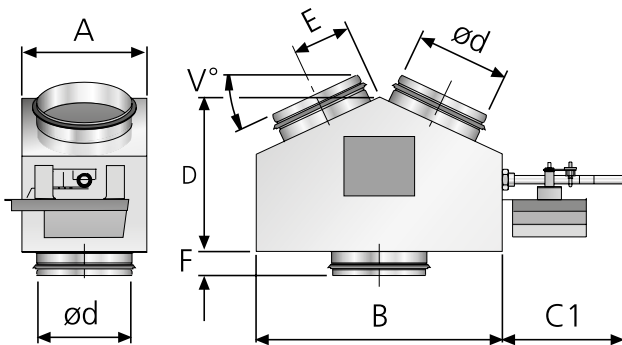


BLB 400



Mått och vikt

| Storlek | Mått (mm) | | | | | | | | Vikt (kg) |
|---------|-----------|-----|-----|-----|-----|-----|----|----|-----------|
| | A | B | C1 | ød | D | E | F | V | |
| 100 | 210 | 260 | 139 | 99 | 198 | 79 | 60 | 30 | 4,9 |
| 125 | 210 | 310 | 139 | 124 | 232 | 94 | 60 | 30 | 5,5 |
| 160 | 210 | 385 | 139 | 159 | 284 | 115 | 60 | 30 | 7,0 |
| 200 | 250 | 450 | 139 | 199 | 338 | 136 | 60 | 30 | 8,4 |
| 250 | 300 | 550 | 139 | 249 | 406 | 161 | 60 | 30 | 11,3 |
| 315 | 365 | 660 | 271 | 314 | 498 | 194 | 60 | 30 | 18,0 |
| 400 | 450 | 830 | 271 | 399 | 612 | 239 | 60 | 30 | 25,0 |



Figur 4. Mått, BLB.

Specifikation

Produkt

Blandningsbox BLB d -a -bbb

Version

Motorinställning för elektriskt regler-system:
0 = Motor 0-10 V
1 = Motor 2-10 V

Dimension:

100, 125, 160, 200, 250, 315, 400

Tillbehör

Rumstermostat 0-10V

RTC

Levereras standardinställd för kylfunktion och behöver ställas om för blandningsfunktion med handenheten, se injusteringsanvisning för RTC.

Beskrivningstext

Exempel på beskrivningstext enligt VVS AMA.

Swegons blandningsbox, typ BLB, med följande funktioner:

- Konstant tryckfall oberoende av blandningsläge
- Inspektionsglas
- Fabriksmonterad motor för 0-10 V DC styrning

Tillbehör

Rumstermostat

RTC

Storlek:

BLBd a - bbb

xx st