

FSR

Быстроразъемная соединительная муфта



ОСНОВНЫЕ ДАННЫЕ

- Усиленное резиновое уплотнение по всей площади быстроразъемной муфты
- Подходит для размеров nippleных и муфтовых соединений
- Регулируемый замок
- Очень простой монтаж

Техническое описание Размеры и вес

Конструкция

Удобная для монтажа/демонтажа соединительная муфта с замком. Предназначена для воздуховодов и продуктов круглого сечения. Обычно быстроразъемная муфта применяется для удобного демонтажа продуктов в воздуховоде, например, для чистки.

Состоит из муфты с плотным резиновым уплотнительным материалом изнутри. Для плотной фиксации муфты вокруг продукта применяются два регулируемых замка.

Материалы и покрытие

Быстроразъемная муфта выполнена из оцинкованной листовой стали. Уплотнение выполнено из полиэтилена без антипирена.

Проектирование

Монтажное пространство в воздуховоде должно быть на столько большим, чтобы продукт можно было свободно демонтировать в готовой системе. Быстроразъемная муфта закрывает и уплотняет монтажное пространство. Для монтажа продукта требуется только одна быстроразъемная муфта, так как другая сторона продукта монтируется непосредственно в воздуховод. Крепление воздуховода должно обеспечивать надежность конструкции даже при демонтаже продукта.

Макс. температура окружающей среды 60°C.

Монтаж

См. рис. 1.

Обслуживание

Быстроразъемная муфта чистится при необходимости теплой водой с посудомоечным средством.

Экология

Декларация строительных материалов имеется на нашем сайте www.swegon.com.

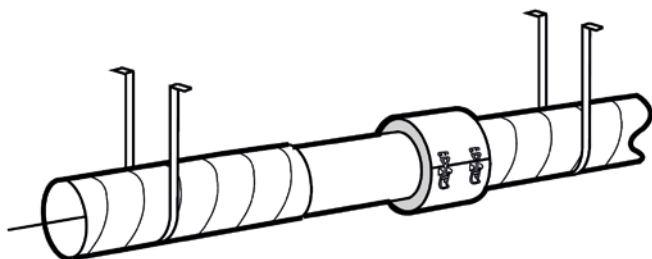


Рис. 1. Монтаж

Расстояние между концами воздуховодов = Общая длина канального продукта + 10 мм

Типоразмер	Размеры (мм)		Вес (кг)
	Ød	ØD	
100	99	125	0,37
125	124	150	0,42
160	159	185	0,58
200	199	225	0,6
250	249	275	0,7
315	314	340	0,8
400	399	425	1,15
500	499	525	1,4
630	629	655	1,5

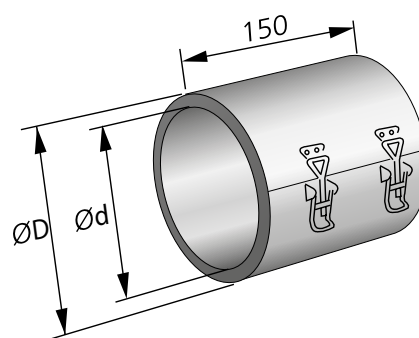


Рис. 2. Размеры

Спецификация

Продукт

Быстроразъемная муфта FSR с -aaa

Версия:

Размеры:

100, 125, 160, 200, 250, 315, 400, 500, 630

Текст спецификации

Быстроразъемная муфта для воздуховодов круглого сечения FSRc от Swegon со следующими характеристиками:

- Регулируемый замок
- Резиновое уплотнение 15 мм
- Обеспечивает плотное соединение воздуховода и ниппельного соединения

Размер: FSRc - aaa

xx шт.